

# Силкові розетки та вилки безгвинтові

## Інструкція з експлуатації

### 1. Призначення

Силкові розетки та вилки безгвинтові призначені для експлуатації в трифазних мережах змінного струму напругою до 400 В та частотою 50 Гц. Область застосування роз'ємів: для експлуатації в середині приміщень та на відкритому повітрі (під навісом) з мобільним та стаціонарним обладнанням трифазного виконання із заземлювальним контактом. Виріб відповідає Технічним регламентам безпеки низьковольтного електричного обладнання та електромагнітної сумісності обладнання в частині **ДСТУ EN 60309-1:2016**.

### 2. Технічні характеристики

Положення заземлювального контакту силових роз'ємів – 6 год. Номінальна напруга ізоляції 500 В. Діапазон робочих температур від -25 до +60 °С. Відносна вологість повітря – 98 % при +25 °С. Група механічного розеткостання - M1.

#### Розетка

Табл. 1

Найменування параметру	Розетка					
	135S	137S	134S	136S	125S	127S
Артикул	3P+N+PE		3P+PE		3P+N+PE	
Число контактів	3P+N+PE		3P+PE		3P+N+PE	
Номінальний струм, А	16	32	16	32	16	32
Номінальна напруга, В	≈ 400					
Переріз приєднувальних провідників, мм <sup>2</sup>	1-2,5	2,5-6	1-2,5	2,5-6	1,5-4	2,5-6
Ступінь захисту	IP44					
Фіксуєчий пристрій	кришка					

Табл. 1 (продовження)

Найменування параметру	Розетка					
	124S	126S	145S	147S	144S	146S
Артикул	3P+PE		3P+N+PE		3P+PE	
Число контактів	3P+PE		3P+N+PE		3P+PE	
Номінальний струм, А	16	32	16	32	16	32
Номінальна напруга, В	≈ 400					
Переріз приєднувальних провідників, мм <sup>2</sup>	1,5-4	2,5-6	1-4	2,5-6	1-4	2,5-6
Ступінь захисту	IP44					
Фіксуєчий пристрій	кришка		кришка з байонетним кільцем		кришка	

#### Силкові вилки

Табл. 2

Найменування параметру	Вилка							
	105S	107S	104S	106S	115S	117S	114S	116S
Артикул	3P+N+PE		3P+PE		3P+N+PE		3P+PE	
Число контактів	3P+N+PE		3P+PE		3P+N+PE		3P+PE	
Номінальний струм, А	16	32	16	32	16		32	
Номінальна напруга, В	≈ 400							
Переріз приєднувальних провідників, мм <sup>2</sup>	1-2,5	2,5-6	1-2,5	2,5-6	1-4		2,5-6	
Ступінь захисту	IP44							
Фіксуєчий пристрій	виступ							

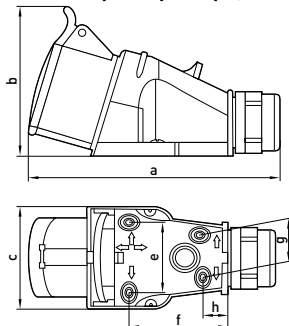
### 3. Комплектність

- силловий роз'єм — 1 шт.

### 4. Умови експлуатації

- Виріб повинен експлуатуватись при наступних умовах навколишнього середовища:
- вибухобезпечно;
  - що не містить агресивних газів та парів, в концентраціях, що руйнують метали та ізоляцію;
  - ненасичене струмопровідним пилом та парами;
  - відсутність значних ударів або вібрації.

### 5. Габаритні розміри, мм

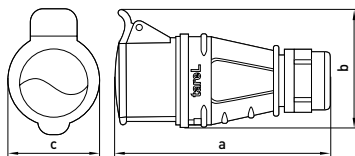


#### Розетки

Табл. 3

Артикул	Розмір, мм						
	a	b	c	e	f	g	h
124S	156	93	65	33	55	-	-
125S	165	102	72	45	61	-	-
126S	176	105	72	45	61	-	-
127S	188	120	81	52	71	34	19

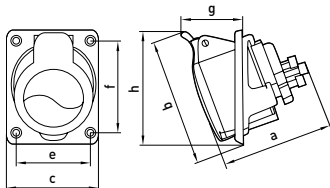
Силлова розетка стаціонарна безгвинтова (124S, 125S, 126S, 127S)



Силова розетка переносна безгвинтова  
(134S, 135S, 136S, 137S)

Рис. 2

Артикул	Розмір, мм		
	a	b	c
134S	141	80	56
135S	141	90	63
136S	152	93	64
137S	159	107	71

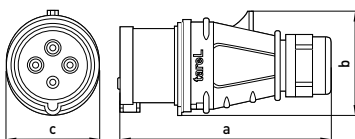


Силова розетка вбудована безгвинтова  
(144S, 145S, 146S, 147S)

Рис. 3

Артикул	Розмір, мм						
	a	b	c	e	f	g	h
144S	83	88	65	51	64	48	80
145S	84	98	73	58	72	48	89
146S	100	100	73	58	72	48	90
147S	100	114	84	69	87	57	104

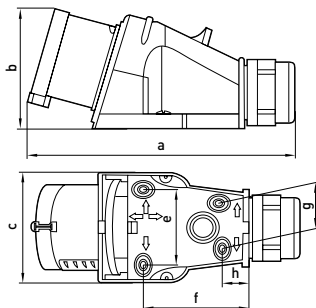
## Силові вилки



Силова вилка стаціонарна безгвинтова  
(104S, 105S, 106S, 107S)

Рис. 4

Артикул	Розмір, мм		
	a	b	c
104S	132	66	56
105S	132	74	63
106S	142	77	63
107S	148	86	71



Силова вилка стаціонарна безгвинтова  
(114S, 115S, 116S, 117S)

Рис. 5

Артикул	Розмір, мм						
	a	b	c	e	f	g	h
114S	148	68	65	33	55	-	-
115S	157	76	72	45	61	-	-
116S	166	78	72	45	61	-	-
117S	180	87	81	52	71	34	19

## 6. Монтаж та вимоги безпеки

### Забороняється!

Підключення до пошкодженої електропроводки. Проводити монтаж або демонтаж силового роз'єму при увімкненій напрузі мережі.

В стаціонарних розетках, для вводу кабелю, можуть використовуватись два введення (для встановлення сальників) – в задній та нижній частині виробу. Для встановлення сальника в нижнє введення, потрібно спочатку зрізати по колу мембрану у дні силової розетки.

Для швидкого приєднання провідників до розетки, у неї передбачені безконтактні затискачі. Багатожильні провідники перед приєднанням повинні бути обжаті в наконечнику.

Монтаж, налагодження та підключення повинні здійснюватися тільки кваліфікованим електротехнічним персоналом, який має групу допуску з електробезпеки не нижче III-ї, ознайомлені з цією інструкцією з експлуатації. Захист персоналу від дотику до струмопровідних частин забезпечується основною ізоляцією струмопровідних частин. Силовий роз'єм ремонту не підлягає. При виявленні несправності або по закінченню терміну служби виріб потрібно утилізувати.

В умовах зберігання та експлуатації коробки не виділяють в навколишнє середовище токсичних речовин і не вчиняють при безпосередньому контакті шкідливої дії на організм людини. Робота з ними не передбачає застосування спеціальних засобів індивідуального захисту. По закінченню терміну експлуатації виріб не представляє небезпеки при подальшій експлуатації.

## 7. Умови транспортування і зберігання

Транспортування виробів в частині механічних чинників по групах С і Ж ГОСТ 23216, кліматичних факторів по групі 4 ГОСТ 15150. Транспортування допускається будь-яким видом критого транспорту в упаковці виробника.

Зберігання виробів здійснюється тільки в упаковці виробника в приміщеннях з природною вентиляцією при температурі навколишнього середовища від -50 до +60 °С і відносній вологості 95 % при температурі +15 °С без конденсації.

## 8. Гарантійні зобов'язання

Середній термін служби - 10 років за умови дотримання споживачем вимог експлуатації, транспортування і зберігання. Гарантійний термін експлуатації виробу - 1 рік з дня продажу за умови дотримання споживачем вимог експлуатації, транспортування і зберігання.

Гарантійні зобов'язання не розпоширюються на вироби, які мають:

- механічні пошкодження;
- інші пошкодження, які виникли в результаті неправильного транспортування, зберігання, монтажу та підключення, неправильної експлуатації;
- сліди самостійного, несанкціонованого розкриття та/або ремонту виробу.

В період гарантійного терміну та з питань технічної підтримки звертатися:

Електротехнічна компанія E.NEXT-Україна

08132, Україна, Київська область, м. Вишневе,

вул. Київська, 27-А, літ. «В»

тел.: +38 (044) 500 9000 (багатоканальний),

e-mail: info@enext.ua; www.enext.ua

Дата виготовлення: « \_\_\_\_ » \_\_\_\_\_ 20\_\_ р.

Дата продажу: « \_\_\_\_ » \_\_\_\_\_ 20\_\_ р.



### Адреса постачальника:

Електротехнічна компанія E.NEXT-Україна  
08132, Україна, Київська область, м. Вишневе,  
вул. Київська, 27-А, буд. «В»  
тел.: +38 (044) 500 9000 (багатоканальний),  
e-mail: info@enext.ua; www.enext.ua