



Виробник: F&F Filipowski sp. j.
Konstantynowska 79/81
Pabianice, POLAND. www.fif.pl

Імпортер в Україні: ПП «Електросвіт» 79053, м. Львів
вул. Граб'янки, 10, тел. (0-32) 295-26-95, e-mail: es@es.ua

BIS-419-LED-230V

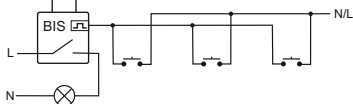
РЕЛЕ ІМПУЛЬСНЕ 4-функційне



Термін гарантії - 24 місяці від дати продажу.

Призначення:

Електронне імпульсне реле **BIS-419-LED** дає можливість вмикати освітлення або інше обладнання з кількох різних точок за допомогою з'єднаних паралельно однопозиційних вимикачів кола керування.



Правила зберігання та транспортування:

Пристрій в пакуванні виробника повинен зберігатися в закритих приміщеннях з температурою від -25°C до 20°C та відносній вологості 80% при відсутності в повітрі парів шкідливо діючих на пакування та матеріал пристрою (ГОСТ 15150-69). При транспортуванні пристрою споживач повинен забезпечити захист пристрою від механічних пошкоджень.

Гарантійні зобов'язання:

Підприємство-виробник гарантує відповідність реле вимогам технічних умов та даного паспорта при дотриманні споживачем умов експлуатації, збереження та транспортування, вказаних в паспорті та технічних умовах. Підприємство-виробник бере на себе гарантійні зобов'язання на протязі 24 місяці після дати продажу при умові:

- правильного під'єднання;
- цілісності пломби ВТК виробника;
- цілісності корпусу, відсутності слідів проникнення, тріщин, таке інше.

Монтаж повинен здійснювати фахівець. Виробник не несе відповідальності за шкоду, заподіяну внаслідок непрофесійного монтажу та неправильної експлуатації. Заміну виробу виконує продавець згідно домовленості з виробником. Гарантійні зобов'язання несе виробник.

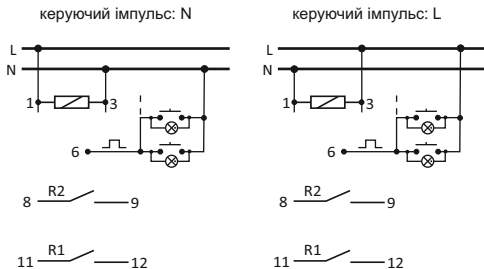
Пристрій відповідає технічним вимогам НД, ТРЗЕС, ТРБНЕ, ДСТУ 3020-95 та визнаний придатним до експлуатації.

Дата виготовлення _____

Штамп ВТК _____

Дата продажу _____

Схема підключення:

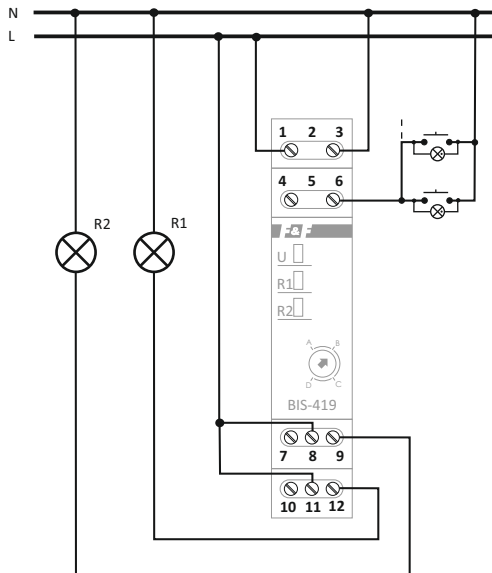


Таблиця потужності

				
розжарювання	галогенні	люмінесцентні	енергозбер.	LED
2000W	1250W	1000W	500W	250W

Дані мають орієнтовний характер і в більшості випадків будуть залежити від конструкції конкретного світильника (особливо стосується LED-ламп, енергозберігаючих ламп, трансформаторів електричних та імпульсних блоків живлення), частоти включення світла чи зовнішніх умов роботи.

Приклад підключення з двома секціями керованого освітлення по схемі підключення «керування нейтральним проводом» (N)



D150224

Монтаж:

1. Відключити живлення
2. Встановити реле на рейку в розподільчий щит.
3. Підключити проводи живлення 1-3 відповідно до вибраної схеми керування (керуючий імпульс L або N).
4. Однопозиційні вимикачі підключені паралельно підключити до клем 6 і проводу, до якого підключено клему 3.
5. Секцію освітлення R1 підключити послідовно до клем 11-12. Секцію освітлення R2 підключити послідовно до клем 8- 9.
6. Перемикачем на передній панелі встановити програму роботи.

Увага!

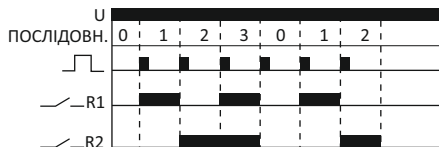
BIS-419-LED-230V може працювати з вимикачами з підсвіткою (5mA)



Технічні характеристики:

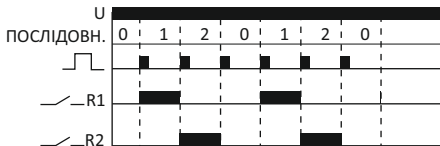
напруга живлення	100-265В ~
струм навантаження AC-1	<16A
керуючий імпульс	110-265В AC <20mA
контакт	2x гальванічно розділені (<16A/20ms)
струм керуючого імпульсу	<5 mA
затримка спрацювання	0,1-0,2 с
сигналізація живлення	зелений світлодіод
сигналізація спрацювання	2x червоний світлодіод
споживана потужність	0,9 Вт
робоча температура	від -25°C до 50°C
присаднання проводів	затискачі гвинтові 2,5мм ²
габаритні розміри	1 модуль типу S (17,5 мм)
монтаж	на рейці DIN (35 мм)
ступінь захисту	IP20

Функція A



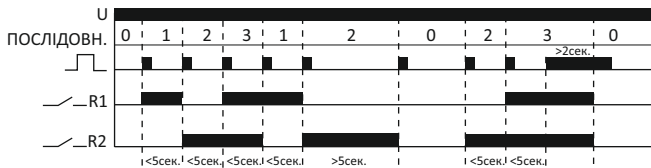
Кожен наступний імпульс повторює послідовність 0-3.

Функція C



Кожен наступний імпульс повторює послідовність 0-3.

Функція В



- * Кожен наступний імпульс менше від 5сек., повторює послідовність 1-3.
- * Кожен наступний імпульс більше 5сек., розмикає обидва реле (послідовність 0).
- * Довгий імпульс - в будь-якій послідовності - розмикає обидва реле (послідовність 0).
- * Після виключення обох реле наступний імпульс приведе реле в стан перед виключенням (па'мять стану контактів). Не стосується у випадку пропадання напруги живлення.

Функція D



- * Кожен наступний імпульс менше від 5сек., повторює послідовність 1-3.
- * Кожен наступний імпульс більше 5сек., розмикає обидва реле (послідовність 0).
- * Довгий імпульс - в будь-якій послідовності - розмикає обидва реле (послідовність 0).
- * Після виключення обох реле наступний імпульс приведе реле в стан перед виключенням (па'мять стану контактів). Не стосується у випадку пропадання напруги живлення.