

CHINT

СЕРИЯ NJR2-D

УСТРОЙСТВО ПЛАВНОГО ПУСКА

РУКОВОДСТВО ПО ЭКСПЛУАТАЦИИ


СТАНДАРТ: МЭК/EN 60947-4-2

Перед началом монтажа или эксплуатации изделия необходимо внимательно прочитать руководство по эксплуатации и поместить на хранение для последующего использования.

Содержание

Введение	4
Глава 1 Подготовительные работы перед использованием	6
1.1. Контроль упаковки при открывании	6
1.2. Описание модели устройства плавного пуска	6
1.3. Внешний вид	6
Глава 2 Монтаж и проводные соединения	7
2.1. Габаритные размеры	7
2.1.1 NJR2-7.5D~45D	7
2.2. Монтаж	10
2.3. Проводные соединения	11
Глава 3 Эксплуатация	16
3.1. Использование панели управления	16
3.2. Проверка перед запуском	19
3.3. Способ пробного пуска	19
3.4. Таблица функциональных параметров	20
3.5. Определение и описание функций	21
Глава 4 Защита и диагностика неисправностей	27
4.1. Защитные функции	27
4.2. Таблица отображаемой информации о функции защиты	29
4.3. Таблица диагностики неисправностей	30
Глава 5 Обмен данными через порт 485	31
Глава 6 Область применения	32
Глава 7 Техническое обслуживание	33
7.1. Техническое обслуживание	33
7.2. Техническое обслуживание	33
7.3. Гарантия	33
Глава 8 Чертежи	34
8.1. Основные проводные соединения	34
8.2. Силовая схема двухпозиционного привода	35
8.3. Схема управления двухпозиционного привода	36
8.4. Силовая схема трехпозиционного привода	37
8.5. Схема управления типа one-drive-three	38
8.6. Силовая схема с одним основным и одним резервным вводом	39
8.7. Схема управления с одним основным и одним резервным вводом	40
Приложение А. Таблица конфигурации периферийных устройств (рекомендованная)	41

Введение

С помощью регулировки угла отсечки трехфазного встречно-параллельного тиристора, включенного между источником питания и регулируемым двигателем, плавный пускатель серии NJR2 обеспечивает увеличение напряжения на клеммах двигателя с предварительно установленного до номинального значения, что обеспечивает плавный пуск в результате снижения тока. Устройство относится к пускателям для пуска при пониженном напряжении. Хотя пусковой момент несколько уменьшается, он подходит для устройств, у которых нет строгих ограничений пускового момента. Для обеспечения оптимальной эффективности плавного пускателя серии NJR2 перед использованием следует внимательно прочитать руководство по эксплуатации. Для обеспечения безопасности и надлежащей работы необходимо внимательно прочитать  и принять соответствующие меры. В случае возникновения вопросов во время эксплуатации свяжитесь с нашей компанией. Наши специалисты будут рады помочь вам.

Содержание данного руководства по эксплуатации может быть изменено по техническим причинам. Мы сохраняем за собой право на внесение изменений в данное руководство.



Рекомендации по обеспечению безопасности

- ◆ Монтаж должен производиться только специалистами.
- ◆ Перед операциями с любыми токоведущими частями необходимо сначала выключить источники питания главных цепей R, S и T, а также источника питания управляющей цепи.
- ◆ Перед включением нагрузки необходимо убедиться в том, что данные F19 соответствуют номинальному току, указанному на фирменной табличке двигателя.
- ◆ При монтаже внешних проводов необходимо предусмотреть надлежащую изоляцию оголенных частей, чтобы избежать угрозы поражения током.
- ◆ Если в изделии используется двухпроводная система клемм внешнего управления и имеется функция автоматического перезапуска, оно повторно запускается при восстановлении питания после его отключения или после устранения неполадок, угрожающих машинам или оборудованию. Устройство необходимо оснастить цепями блокировки, чтобы обеспечить соответствие правилам безопасности для машин или оборудования.
- ◆ Перед отправкой с завода изделие прошло строгое испытание на диэлектрическую прочность, чтобы избежать случайных утечек тока на корпус. Необходимо надежно подключить клемму заземления к земле в соответствии с действующими требованиями.
- ◆ Проверить, соответствует ли параметр F19 (номинальный ток двигателя) номинальному току, указанному на фирменной табличке. Если нет, изменить его, в противном случае двигатель может быть поврежден.

Условия эксплуатации

Напряжение главного источника питания: трехфазный ток 230 В / 380 В / 480 В (+10%)

Частота главного источника питания: 50 Гц / 60 Гц

Используемый двигатель: трехфазный асинхронный двигатель с короткозамкнутым ротором

Класс загрязнения окружающей среды: класс 3

Степень защиты: IP20, определяется в соответствии с классом мощности

Способ охлаждения: естественное воздушное охлаждение

Частота запусков: не более 20 раз в час

Ударопрочность: сила удара должна быть менее 0,5g

Условия окружающей среды: если высота над уровнем моря превышает 1000 м, то нужно соответствующим образом снизить мощность.
При высоте над уровнем моря более 1000 м ток нужно уменьшать на 0,5% на каждые 100 м увеличения высоты;

Температура окружающей среды должна быть в диапазоне -10–40 °С; при температуре выше 40 °С ток нужно уменьшать на 2% на 1 °С увеличения температуры.

Относительная влажность не должна превышать 95% (20–65 °С).

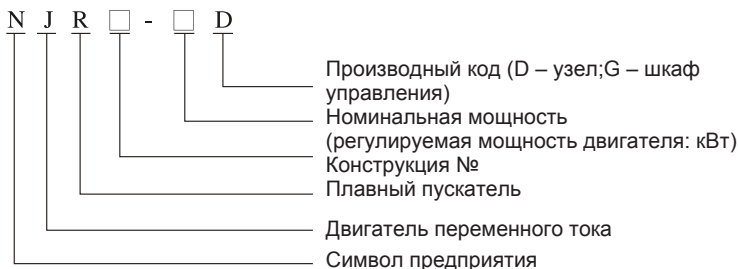
Предпочтительное состояние – без конденсации, без горючих или взрывоопасных газов, без электропроводящей пыли.

Глава 1 Подготовительные работы перед использованием

1.1. Контроль упаковки при открывании

- 1.1.1 Убедиться в том, что модель, указанная на фирменной табличке, соответствует заказу, а также в том, что коробка с каждым из комплектов плавного пускателя содержит не только само изделие, но и сертификат соответствия, а также руководство по эксплуатации.
- 1.1.2 Проверить, не было ли изделие повреждено при транспортировке; при наличии повреждений необходимо немедленно связаться с транспортной компанией или поставщиком.

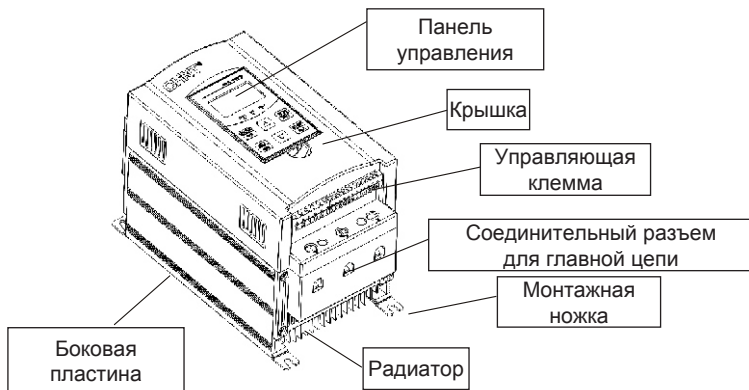
1.2. Описание модели устройства плавного пуска



например: NJR2-75D относится к двигателю мощностью 75 кВт.

Описание: NJR2-D – это базовый тип без шунтирующего контактора, для изделий с шунтом или других специальных изделий. Руководство по эксплуатации относится только к эксплуатации базовых устройств, управляющие цепи вне базовых устройств описываются отдельно.

1.3. Внешний вид



Глава 2 Монтаж и проводные соединения

2.1. Габаритные размеры

2.1.1 NJR2-7.5D~45D

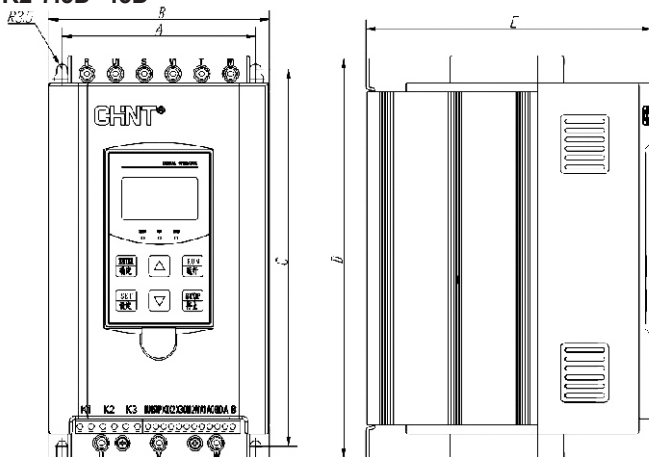


Рис. 2.1 Габаритные размеры NJR2-7.5D~45D

2.1.2 NJR2-55D~75D

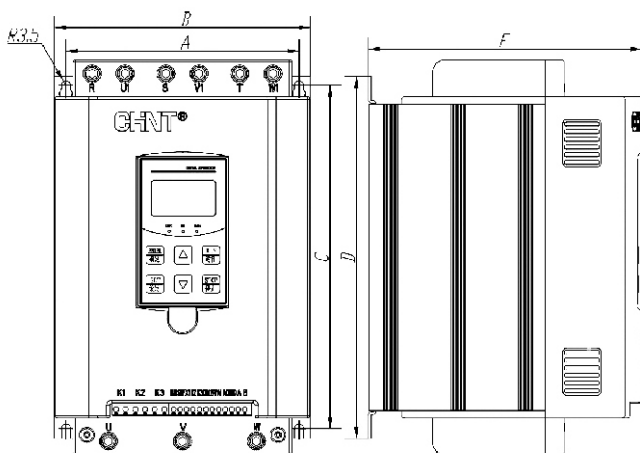


Рис. 2.2 Габаритные размеры NJR2-55D~75D

2.1.3 NJR2-90D-315D

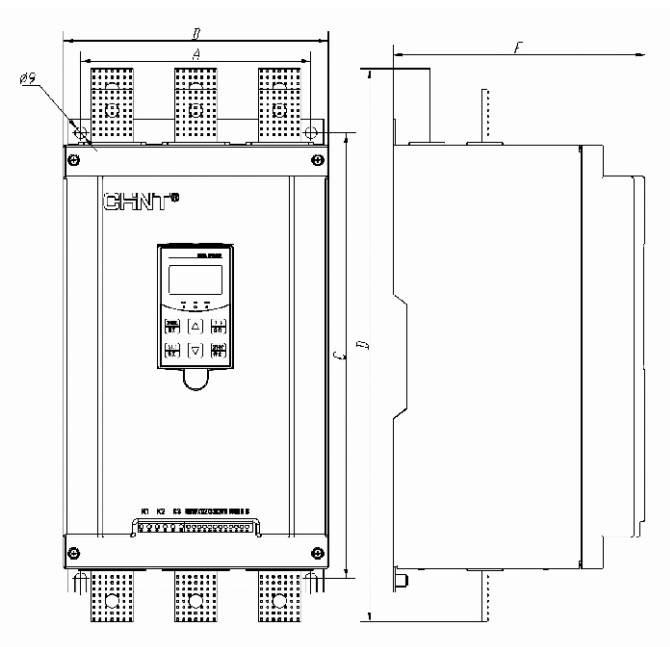


Рис. 2.3 Габаритные размеры NJR2-90D–315D

2.1.4 Габаритные размеры и общие параметры

Таблица 2.1 Стандартные параметры

Модель	Номинальный ток (А)	Мощность регулируемого двигателя (кВт)	Габаритные размеры (мм)					Вес (кг)	Примечание
			A	B	C	D	E		
NJR2-7.5D	15	7,5	128	145	250	268	190	5	Рис. 2.1
NJR2-11D	22	11							
NJR2-15D	29	15							
NJR2-18.5D	36	18,5							
NJR2-22D	42	22							
NJR2-30D	57	30							
NJR2-37D	70	37							
NJR2-45D	84	45	183	200	270	310	215	8	Рис. 2.2
NJR2-55D	103	55							
NJR2-75D	140	75	220	253	426	529	241	20	Рис. 2.3
NJR2-90D	167	90							
NJR2-110D	207	110							
NJR2-132D	248	132							
NJR2-150D	280	150							
NJR2-160D	300	160							
NJR2-185D	349	185	240	293	464	564	253	25	
NJR2-200D	375	200							
NJR2-220D	404	220							
NJR2-250D	459	250							
NJR2-280D	514	280							
NJR2-315D	579	315							

По согласованию мощность может быть адаптирована выше 315 кВт.

2.2 Монтаж

Для обеспечения хороших условий теплоотвода во время эксплуатации плавный пускатель следует установить в вертикальном положении, оставив вокруг оборудования достаточно места для рассеивания тепла.

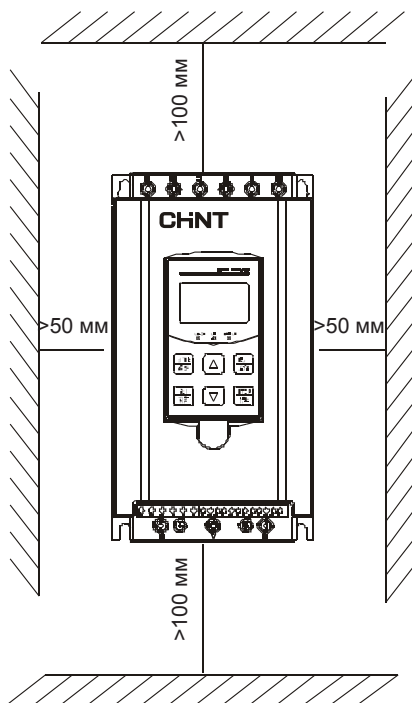


Рис. 2.4 Пространство вокруг изделия

2.3. Проводные соединения

2.3.1 Чертеж основных проводных соединений

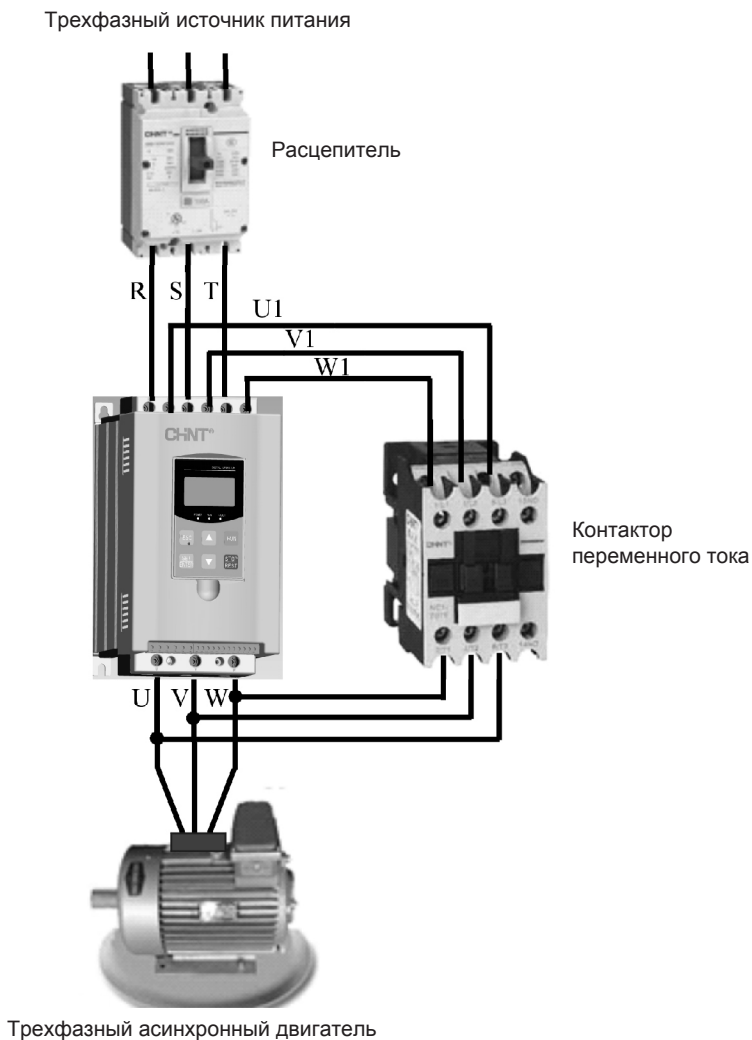


Рис. 2.5 Чертеж основных проводных соединений

2.3.2 Схема основных проводных соединений

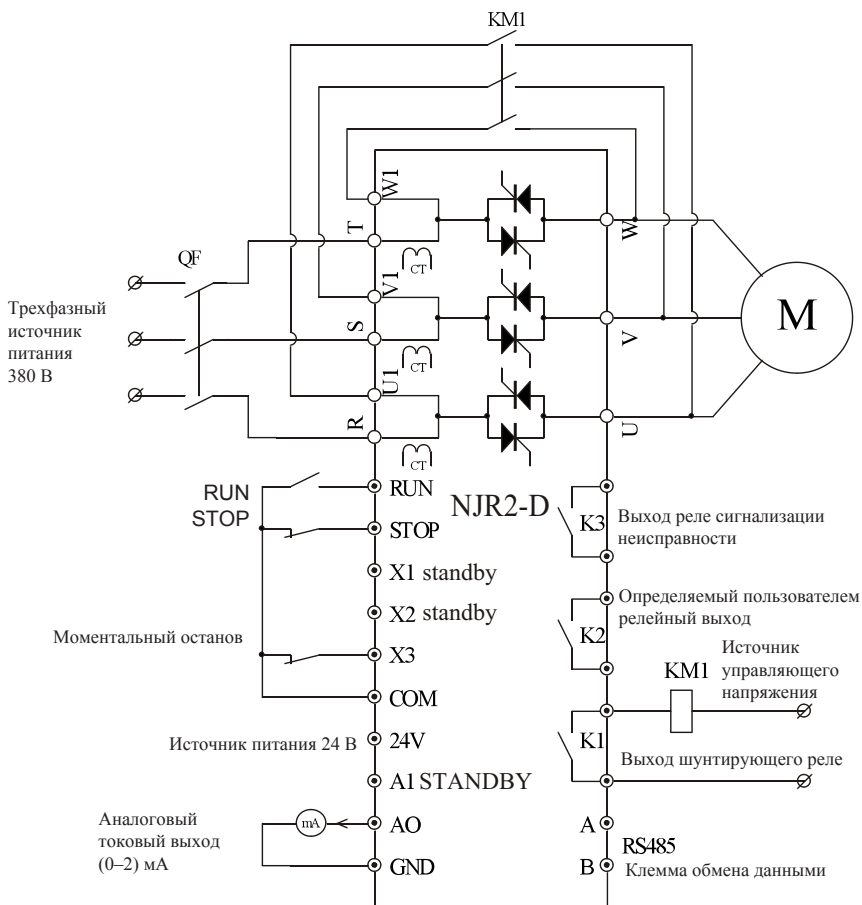


Рис. 2.6 Схема основных проводных соединений

- Примечание:**
- (1) Реле сигнализации неисправности K3 является нормально закрытым, когда плавный пускатель обесточен, открывается после включения питания, если неисправности отсутствуют, и закрывается при наличии неисправностей.
 - (2) При управлении с помощью внешней клеммы плавный пускатель запускается при обнаружении переключения сигнала клеммы RUN из состояния «открыть» в состояние «закрыть» после включения питания.

2.3.2.1 Определение главной клеммы цепи

R, S, T	Входная клемма трехфазного источника питания
$U1 > V1 > W1$	Входная главная клемма шунтирующего контактора
U, V, W	Выходная главная клемма шунтирующего контактора, т. е. выходная главная клемма изделия подключена к двигателю



Выходная главная клемма шунтирующего контактора, т. е. выходная главная клемма изделия подключена к двигателю.

При соединении с шунтирующим контактором входы **U1, V1 и W1** каждого из полюсов контактора должны взаимно соответствовать выходам **U, V и W**, см. рисунок 2.6. Если проводные соединения выполнены неправильно, при переключении на шунт может возникнуть короткое замыкание изделия на источник питания, в результате чего вся система сгорит.

2.3.2.2 Определение управляющей клеммы

Точка переключения	Кодовое обозначение клеммы	Функция	Описание
Вход	RUN	Клемма запуска	Может осуществлять двухпроводное и трехпроводное управление совместно с клеммой COM, подробное описание способов соединения см. в описании двухпроводной и трехпроводной системы (функция F13) на стр. 22
	STOP	Клемма останова/перезапуска	
	X1, X2	Режим Standby	
	X3	Клемма моментального останова	При отгрузке с завода она накоротко замкнута на клемму COM; в случае отключения этой клеммы изделие перестает выдавать выходные сигналы и отправляет сигнал неисправности «обрыв цепи клеммы моментального останова»
	COM	Общая клемма точки переключения	
Источник питания	24 В	Источник питания 24 В	Выходной источник питания 24 В / 50 мА для клеммы COM
Аналоговая величина	AO	Аналоговый выход	Произведение 4 х ном. ток соответствует выходному сигналу 20 мА
	A1	Режим Standby	
	GND	Общая клемма аналоговой величины	
Релейный выход	K1	Шунтирующее реле	Управляет шунтирующим контактором, допустимая нагрузка на контакт 5 А 250 В перем. тока
	K2	Программируемое реле	Функция выхода этого реле определяется параметрами F17 и F04
	K3	Реле сигнализации неисправности	В случае отказа реле
Коммуникационный интерфейс	A, B	Коммуникационный порт RS485	Реле срабатывает в случае возникновения неисправности

Примечание: напряжение на выходе источника питания 24 В может иметь определенную погрешность. Перед началом использования необходимо проверить, соответствует ли значение напряжения вашим требованиям. Клемма COM заземляется через клемму 24V. Ее нельзя накоротко замкнуть на клемму GND!

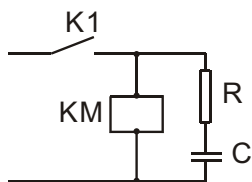
2.3.3 Описание проводных соединений

2.3.3.1 Проводные соединения главной цепи

- 1) Кабели (медные стержни) и усилие скручивания для главной цепи должны соответствовать надлежащим стандартам. Рекомендованные значения см. в приложении А;
- 2) Не подключать цепь коррекции коэффициента мощности к клемме двигателя, управляемого плавным пускателем;
- 3) Плавный пускатель необходимо заземлить согласно соответствующим стандартам относительно утечек тока. При наличии нескольких плавных пускателей, подключенных к одной и той же линии при монтаже, каждый из плавных пускателей должен иметь отдельное заземление. При необходимости его можно оснастить входной реактивной катушкой;
- 4) Если монтажный стандарт требует наличия оборудования для защиты от входящих утечек, необходимо использовать автоматический выключатель остаточных токов для защиты от случайного расцепления при включенном питании. Проверить его совместимость с другими защитными устройствами;
- 5) Не запускать и не останавливать плавный пускатель путем включения/выключения источника питания главной цепи. Дождаться запитывания плавного пускателя, для управления пуском и остановом использовать управляющие клеммы на главном пускателе или клавиши RUN (ПУСК) и STOP (ОСТАНОВ) на клавиатуре.
- 6) Если направление вращения является неправильным, поменять местами соединительные провода любых двух фаз U, V и W; Δ проследить за тем, чтобы входы U1, V1 и W1 шунтирующего контактора соответствовали выходам U, V и W, в противном случае вся система может сгореть;
- 7) Если длина проводки между плавным пускателем и двигателем превышает 50 м, рекомендуется использовать выходную катушку;
- 8) Силовой кабель должен быть изолирован для защиты от воздействия цепи слаботочных сигналов (детектор, ПЛК, измерительный прибор).

2.3.3.2 Проводные соединения управляющей цепи

- 1) Макс. сечение соединительного провода управляющей клеммы: 2,5 мм²; макс. момент затяжки: 0,4 Нм;
- 2) Управляющий провод должен быть изолирован от силового кабеля;
- 3) Проводные соединения кнопок RUN и STOP см. в описании двухпроводной и трехпроводной системы (функция F13) на стр. 22;
- 4) Двигатель перезапускается при наличии пусковой команды при включенном питании или при ручном квитировании неисправности;
- 5) Не подключать внешний источник питания к клеммам за исключением K1, K2 и K3;
- 6) Когда клеммы K1, K2 и K3 управляют внешним контактором, лучше подключить резистивно-емкостную цепь к двум концам обмотки контактора, чтобы эффективно подавлять броски напряжения, вызываемые контактором. См. следующую схему:



R: 10 Ом ~100 Ом;
C: 0,01 мкФ~1 мкФ

2.3.4 Принцип действия плавного пускателя

Главная цепь плавного пускателя серии NJR2-D включает в себя шесть встречно-параллельных тиристоров, последовательно соединенных с цепью статора двигателя переменного тока. В ней используется электронный тиристорный выключатель. Она управляет изменением угла срабатывания с помощью микропроцессорного устройства, меняет угол отсечки тиристоров, управляет амплитудой входного напряжения двигателя и регулирует плавный пуск двигателя. По завершении пуска на выходе плавного пускателя присутствует номинальное напряжение, вызывающее замыкание трехфазного шунтирующего контактора КМ и запускающее работу двигателя от электрической сети.

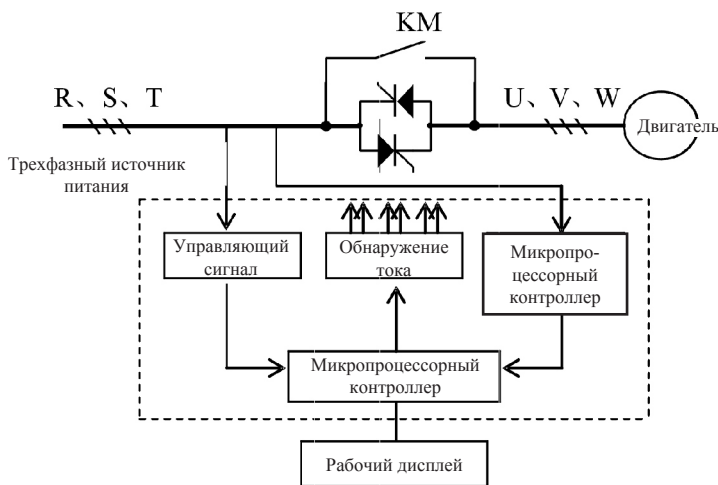


Рис. 2.7 Принцип действия плавного пускателя

Глава 3 Эксплуатация

3.1. Использование панели управления

3.1.1 Функциональная схема панели управления, см. рисунок 3.1:

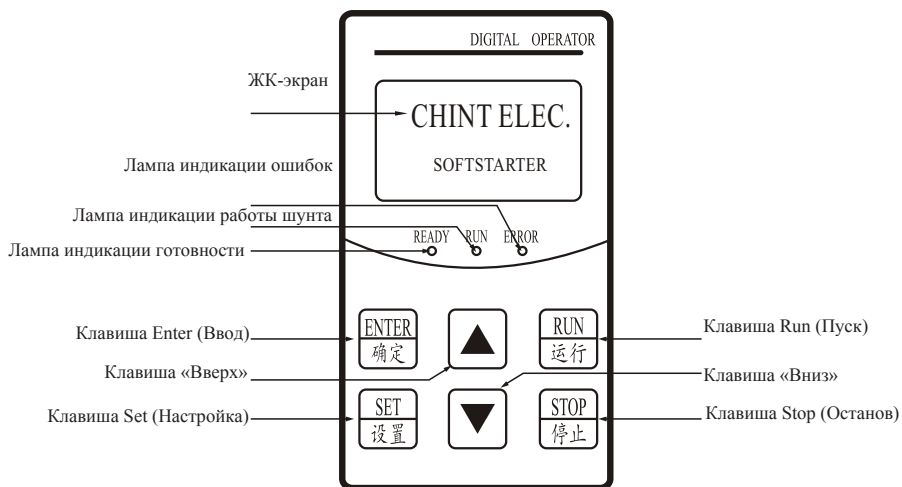


Рис. 3.1 Схема панели управления

3.1.2 Функции каждой из клавиш:

- Клавиша Run: используется для пуска
- Клавиша Stop: используется для остановки работы и сброса неисправностей.
- Клавиша Set: используется для входа в выбранную группу функциональных параметров и изменения данных.
- «Вверх/Вниз» используется для увеличения или уменьшения параметра, который нужно изменить.
- Клавиша Enter: используется для сохранения данных после изменения, а также для получения информации (тип машины, неисправность и т. п.), проверки и выхода.



Эта клавиша позволяет настроить параметры на значения по умолчанию.

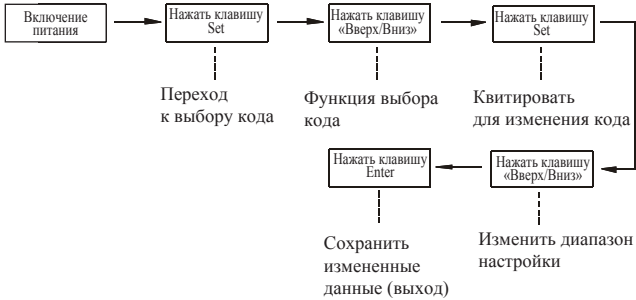
Примечание: при нажатии клавиш должен подаваться звуковой сигнал, в противном случае нажатие клавиши является безрезультатным.

Панель клавиатуры можно разместить отдельно, длина провода не должна превышать 2 м. При необходимости пользователь может оплатить отдельное размещение панели клавиатуры при подаче заказа.

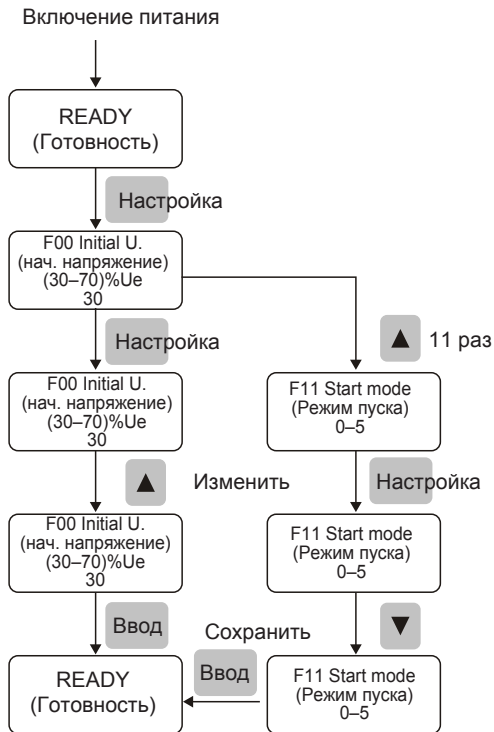
3.1.3 Настройка параметров

3.1.3.1 Изменение установленных параметров

Примечание: изменение параметров может производиться только в состоянии standby или bypass.



Пример:



Если в состоянии настройки ни одна из клавиш не была нажата в течение 2 минут, происходит автоматический выход из состояния настройки.

3.1.3.2 Проверка информации о типе машины, неисправности и т. п.

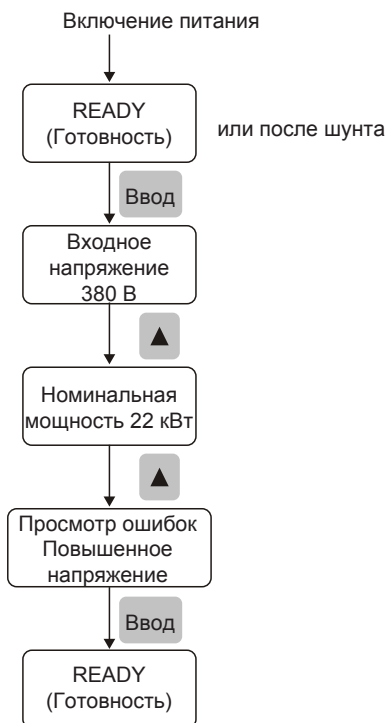


Таблица с информацией о типе машины и неисправностях (параметры нельзя изменить)

Отображаемое содержание	Описание
Входное напряжение: 380 В	Используется для контроля напряжения трехфазного источника питания
Номинальная мощность: 22 кВт	Номинальная мощность 22 кВт
Просмотр ошибок--1 Повышенное напряжение	Информация о последней неисправности. Означает, что последней неисправностью было повышенное напряжение
Просмотр ошибок--2 Информация отсутствует	Означает, что неисправности отсутствуют
Просмотр ошибок--3 Информация отсутствует	Означает, что неисправности отсутствуют
Просмотр ошибок--4 Информация отсутствует	Означает, что неисправности отсутствуют

Отображаемое содержание	Описание
Просмотр ошибок--5 Информация отсутствует	Означает, что неисправности отсутствуют
Просмотр ошибок--6 Информация отсутствует	Означает, что неисправности отсутствуют
Просмотр ошибок--7 Информация отсутствует	Означает, что неисправности отсутствуют
Просмотр ошибок--8 Информация отсутствует	Означает, что неисправности отсутствуют
Просмотр ошибок--9 Информация отсутствует	Означает, что неисправности отсутствуют
Исполнение V301	Номер версии ПО плавного пускателя

3.2. Проверка перед запуском

3.2.1 Перед включением питания внимательно проверить следующее:

- 1) Убедиться в том, что проводные соединения, в частности входных и выходных клемм, выполнены правильно. Убедиться в том, что проводной контактор правильно подключен, а клемма заземления правильно заземлена;
- 2) Убедиться в отсутствии короткого замыкания между клеммами или неизолированными токоведущими частями, а также в отсутствии их короткого замыкания на землю.

3.2.2 После включения питания

- 1) После включения питания на панели клавиатуры должна появиться надпись “Chint Electrics Motor Soft Starter” (Устройство плавного пуска для двигателей Chint Electrics), а затем “Get Ready” (Подготовка);
- 2) Проверить, соответствует ли параметр F19 (номинальный ток двигателя) номинальному току, указанному на фирменной табличке. Если нет, изменить его, в противном случае двигатель может быть поврежден.

3.3. Способ пробного пуска

- 1) Убедиться в отсутствии аномальной ситуации, затем выполнить пробный пуск; по умолчанию клавиатура запускается в режиме, установленном на заводе;
- 2) Убедиться в том, что направление запуска двигателя соответствует требованиям;
- 3) Если пуск двигателя не является достаточно качественным, его можно улучшить, изменив параметры F00 (начальное напряжение), F06 (предельное значение тока), F11 (режим запуска) и т. п.;
- 4) Является ли вращение двигателя плавным (без вибрации или свиста).

Примечание: в случае отклонений в работе плавного пускателя или двигателя или индикации неисправностей немедленно остановить работу и проверить причину в соответствии с текущей аварийной ситуацией; если температура окружающей среды на площадке менее -10 °С, перед запуском включить питание и выполнить прогрев в течение 30 минут.

3.4. Таблица функциональных параметров

Функциональный код	Название функции	Диапазон настроек	Значение по умолчанию	Описание
F00	Initial U. (нач. напряжение)	(30–70)%	30	Может использоваться при F11=1
F01	Up Time (время разгона)	(2–60) с	16	Время разгона при плавном пуске, не равно общей длительности плавного пуска
F02	Down Time (время торможения)	(0–60) с	0	В случае настройки на 0 остановка происходит немедленно
F03	Start Delay (задержка пуска)	(0–999) с	0	При получении пусковой команды пуск происходит с задержкой, заданной F03
F04	Program Delay (программная задержка)	(0–999) с	0	Задержка срабатывания заданного пользователем реле (K2)
F05	Interval Delay (задержка интервала)	(0–999) с	0	Для поддержки F14
F06	Start Limit I. (ограничение пускового тока)	(50–500)%I _e или (1–6000)A (1–6000)A	400	Действует в токовых режимах
F07	Over L. Value (значение перегрузки)	(50–100)%I _e или (1–6000)A	100	Для регулировки защиты двигателя от перегрузки
F08	Display I.Mode (режим индикации)	0–3	1	Для настройки выбора значения или процента тока
F09	Under U.Value (значение пониженного напряжения)	(60–90)%	80	Обеспечивает защиту при снижении ниже установленного значения
F10	Over U.Value (значение повышенного напряжения)	(100–150)%	120	Обеспечивает защиту при увеличении выше установленного значения
F11	Start Mode (режим пуска)	0–5	1	0: ограничение тока; 1: напряжение; 2: скачок + ограничение тока; 3: скачок + напряжение; 4: линейная характеристика тока; 5: с двойным замкнутым контуром
F12	OverL.Class (класс повышенной нагрузки)	0–4	2	0: класс 2; 1: класс 10 A; 2: класс 10; 3: класс 20; 4: класс 30
F13	OPT.Mode (режим OPT)	0–7	0	Для настройки выбора панели, внешней управляющей клеммы и т. п.
F14	Restart SEL. (выбор перезапуска)	0–9	0	0: запрещен; 1-9: кол-во автоматических перезапусков
F15	PARA.Enable (разрешить параметры)	0–1	1	0: не разрешено; 1: разрешено
F16	COM.Address (коммун. адрес)	0–64	0	Для обмена данными между несколькими плавными пускателями и главным компьютером
F17	K2.Program (программа K2)	0–7	2	Настройка выхода (3-4) реле K2
F18	Stop Limit I. (ограничение тока остановки)	(20–100)%	100	Для ограничения тока F02 при плавном останове
F19	Motor Rated I. (ном. ток двигателя)	(4–100)%	44	Означает, что номинальный ток двигателя, к которому подключен пускатель, составляет 44 А

3.5. Определение и описание функций

F00 Initial U. Диапазон настройки: (30–70)%Ue. Может использоваться, когда параметр F11 (режим пуска) настроен на напряжение. Используется в основном для настройки амплитуды начального момента силы плавного пускателя, пусковой момент плавного пускателя увеличивается вместе с увеличением этой величины, в то время как пусковой ток становится больше. Обычно требует регулировки при сильных нагрузках, чтобы обеспечить повышение момента силы и нормальный пуск. Если F11 настроен на один из токовых режимов, F00 нельзя изменить.

F01 Up Time. Диапазон настройки: (2–60) с. Используется в качестве эталонного значения для настройки времени линейного нарастания напряжения. Точное время зависит от веса нагрузки. Изделие выявляет и оценивает время переключения автоматически. Время переключения других режимов пуска определяется таким же образом.

F02 Down Time. Диапазон настройки: (0–60) с. В случае настройки на 0 остановка происходит немедленно, т. е. после получения сигнала остановка происходит немедленное отключение шунтирующего контактора, а на выходе изделия отсутствует напряжение.

При отгрузке с завода параметр настроен на немедленный останов. Рекомендуется использовать этот режим для оборудования общего назначения.

Если этот параметр настроен на определенное время, изделие отключает шунтирующий контактор только после того, как плавный пускатель получит сигнал остановка, затем подает напряжение на двигатель через регулировочный тиристор, постепенно замедляет двигатель в соответствии с линейной характеристикой, предотвращая быстрый останов. Такой режим остановки позволяет предотвратить гидравлический удар. Однако слишком длинный плавный останов ведет к колебаниям тока. Поэтому для водяных насосов достаточно настроить 2 с ~ 4 с и т. п.

⚠ Если плавный пускатель управляет несколькими двигателями, это значение должно быть настроено на "0".

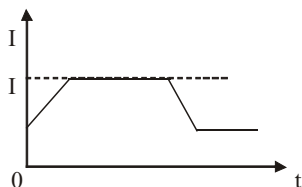
При использовании режима плавного останова с помощью F18 можно настроить предельное значение тока, чтобы уменьшить сильные токовые импульсы во время плавного останова. Предельное значение тока определяется параметрами F06 и F18.

F03 Start Delay. Диапазон настройки: (0–999) с. Эта функция аналогична времени запуска. По получении пусковой команды она ведет обратный отсчет в соответствии с установленным временем и выполняет немедленный запуск по достижении 0.

F04 Program Delay. Диапазон настройки: (0–999) с. Используется для F17, позволяет запрограммировать задержку срабатывания реле K2, которое в случае настройки на 0 срабатывает немедленно.

F05 Interval Delay. Диапазон настройки: (0–999) с. Настраивается в соответствии с длительностью интервала F14.

F06 Start Limit I. Диапазон настройки: (50–500)%Ie или (1–6000) А (если F08 настроен на 0 или 2, эта отображаемая уставка будет представлять собой текущее значение, но в процентном выражении). Она используется для ограничения макс. тока плавного пускателя, который течет через двигатель при пуске. Когда выходное напряжение плавного пускателя растет, его выходной ток поддерживается на уровне этой уставки вплоть до завершения запуска двигателя. Величина Ik на графике зависимости тока от времени представляет собой уставку F06.



Примечание: если F11 настроен на 1, ограничение пускового тока нельзя изменить.

F07 OverL. Value. Диапазон настройки: (50–100)%Ie или (1–6000) А (если F08 настроен на 0 или 2, эта отображаемая уставка будет представлять собой текущее значение, но в процентном выражении). Эта функция используется для регулировки фактической нагрузки двигателя. Например, настройка на 80% означает, что повышенная нагрузка начинается с момента, когда выходной ток нагрузки составляет 80% от значения F19. Пользователям рекомендуется не менять этот параметр (кроме особых ситуаций).

F08 Display I. Mode. Диапазон настройки: 0~3. Используется для выбора режимов входов F06 и F07 и режима индикации на панели при работе.

Уставка кода F08	0	1	2	3
Режимы индикации F06 и F07	Значение тока	Процент	Значение тока	Процент
Режимы индикации плавного пуска, работы и плавного останова	Значение тока	Значение тока	Процент	Процент

Примечание: 1) Если F6 и F7 задаются в виде процентных значений, то они представляют собой процентные значения от номинального значения тока F19;
2) При изменении F08 не происходит соответствующего изменения F06. Необходимо проверить, удовлетворяет ли установленное значение F06 требованиям.

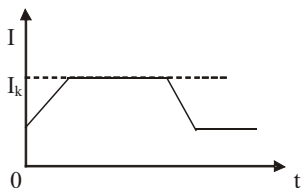
F09 Under U.Value. Диапазон настройки: (60–90)%Ue. Используется для настройки рабочего значения ниже процентного значения от номинального напряжения.

F10 Over U.Value. Диапазон настройки: (100–150)%Ue. Используется для настройки рабочего значения выше процентного значения от номинального напряжения.

F11 Start Mode. Диапазон настройки: 0: ограничение тока; 1: напряжение; 2: скачок + ограничение тока; 3: скачок + напряжение; 4: линейная характеристика тока; 5: с двойным замкнутым контуром.

Это изделие имеет шесть разных режимов запуска, подходящих для сложных условий работы двигателя и нагрузок. Пользователь может сделать выбор в зависимости от различных диапазонов применения.

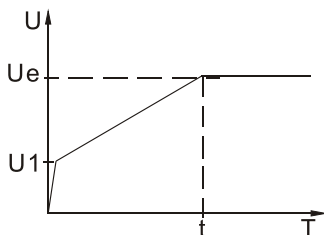
1) Режим запуска с ограничением тока



Как показано на приведенной выше диаграмме, I_k представляет собой установленное значение F06 (предельное значение тока при запуске). При пуске двигателя выходное напряжение растет до тех пор, пока ток двигателя не достигнет установленного значения I_k , после чего ток двигателя должен оставаться ниже этого значения. По мере постепенного роста напряжения скорость двигателя шаг за шагом увеличивается. Когда двигатель достигает номинальной скорости, срабатывает шунтирующий контактор, выходной ток быстро снижается до номинального тока I_n или ниже, и пуск завершается.

Если нагрузка на двигатель является сравнительно небольшой или предельное значение тока слишком большое, то при запуске является нормальным то, что макс. ток не достигает предельного значения. Режим пуска с ограничением тока обычно применяется в местах, где имеются высокие требования к пусковому току.

2) Пусковая линейная характеристика напряжения.



На приведенной выше диаграмме показана форма сигнала выходного напряжения при запуске в соответствии с линейной характеристикой напряжения. На ней U_1 представляет начальное напряжение при запуске. Во время запуска двигателя ток не превышает 400% номинального значения, а выходное напряжение плавного пускателя быстро возрастает до U_1 . Затем выходное напряжение постепенно увеличивается в соответствии с установленным пусковым параметром, а двигатель непрерывно разгоняется по мере роста напряжения. При номинальном напряжении U_e двигатель достигает номинальной скорости, шунтирующий контактор замыкается, после чего процесс запуска завершается.

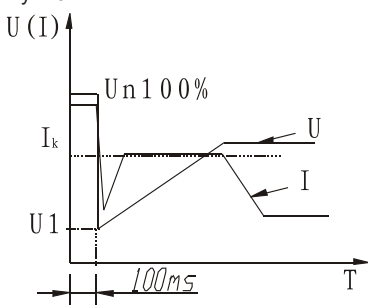
Время запуска t может регулироваться с помощью величины нагрузки, но не регулируется механически. При небольшой нагрузке время запуска обычно меньше установленного значения. Говоря в целом, режим запуска в соответствии с линейной характеристикой напряжения подходит для мест с высокими требованиями к пусковой устойчивости, но без строгих ограничений пускового тока.

3) Скачок + пуск с ограничением тока

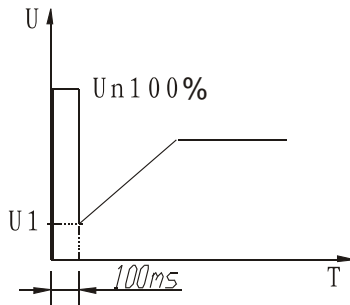
4) Скачок + пуск по напряжению

Диаграмма, приведенная ниже, показывает меняющуюся форму выходного сигнала при запуске в скачкообразном режиме. В некоторых случаях при работе в тяжелых условиях этот режим пуска можно использовать, если двигателю не удается запуститься из-за силы трения покоя. Во время запуска на двигатель можно подать высокое постоянное напряжение и поддерживать его некоторое время, чтобы преодолеть действие силы трения покоя и привести двигатель в движение, а затем запустить его с ограничением тока или с помощью линейной характеристики напряжения.

Перед использованием этого режима сначала запустить двигатель в нескачкообразном режиме. Этот режим можно использовать только в том случае, когда двигателю не удастся запуститься из-за силы трения покоя. В противном случае этот режим лучше не использовать, чтобы уменьшить ненужный сильный токовый импульс.



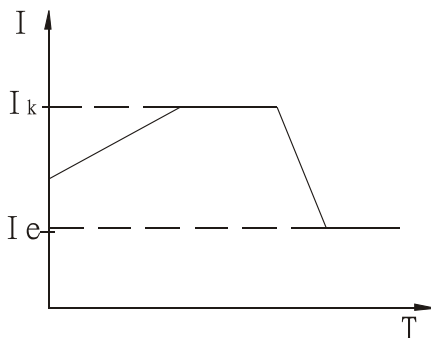
Скачок + пуск с ограничением тока



Скачок + пуск по напряжению

5) Линейная характеристика тока

На приведенной ниже диаграмме показана форма сигнала выходного тока при запуске в соответствии с линейной характеристикой тока, на которой I_k представляет собой предельное значение тока (параметр F06).



Режим запуска в соответствии с линейной характеристикой тока обеспечивает мощную способность к разгону, подходит для пуска двухполюсных двигателей, а также позволяет сократить время запуска в определенных пределах.

6) Пуск по напряжению с использованием токоограничительного двойного замкнутого контура

Этот режим использует линейную характеристику напряжения и регулирование токоограничительного двойного замкнутого контура и представляет собой универсальный режим пуска, подходящий как для плавного пуска, так и для случаев, когда требуются строгие ограничения тока. В этом режиме используется предварительная оценка рабочего состояния двигателя.

Форма сигнала выходного напряжения в этом режиме пуска меняется вместе с изменениями состояния двигателя и нагрузки.

F12 Over L. Class. Диапазон настройки: 0: класс 2; 1: класс 10 A; 2: класс 10 (стандартное применение); 3: класс 20 (для тяжелых условий работы); 4: класс 30 (для сверхтяжелых условий работы), устанавливает класс защиты от тепловой перегрузки для плавного пускателя двигателя. Подробную характеристику см. на рисунке 4.1 Защита от перегрузки на стр. 27.

⚠ Настройка выполняется в соответствии с тепловой перегрузочной способностью используемого в данный момент двигателя. Тепловая защита двигателя должна соответствовать классу защиты. При настройке на 4 (для сверхтяжелых условий работы) сначала убедиться в том, что двигатель и плавный пускатель находятся в холодном состоянии, а затем произвести запуск.

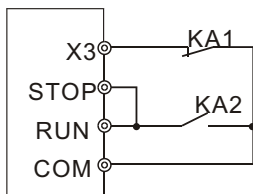
F13 OPT.Mode. Диапазон настройки 0~7. Используется для выбора режима управления плавным пуском, детальная конфигурация выглядит следующим образом:

Значение кода F13	0	1	2	3	4	5	6	7
Управление с клавиатуры	Разрешено	Разрешено			Разрешено	Разрешено		
Управление с помощью внешних клемм		Разрешено	Разрешено	Разрешено	Разрешено			
Обмен данными				Разрешено	Разрешено	Разрешено	Разрешено	

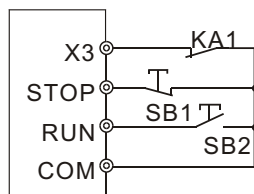
Примечание:

- 1) При настройке на 1 и 4 управление с помощью клавиатуры возможно только в том случае, когда внешние управляющие клеммы RUN, STOP и COM замкнуты;
- 2) Если случайный останов после запуска или случайный запуск во время работ по техобслуживанию не допускаются, настроить код F13 на 7, т. е. запретить все операции пуска или останова.

Если разрешено использование внешних управляющих клемм, имеются режимы двухпроводного и трехпроводного управления. Детальная схема проводных соединений показана ниже:



а) Двухпроводное управление



б) Трехпроводное управление

Двухпроводное управление: проводные соединения согласно рисунку а), если KA1 является нормально закрытым, двигатель запускается при закрывании KA2, останавливается при открывании KA2 и моментально останавливается при размыкании KA1.

Трехпроводное управление: проводные соединения согласно рисунку b), если КА1 является нормально закрытым, двигатель запускается при нажатии SB2 (импульсный сигнал), останавливается при нажатии SB1 и моментально останавливается при размыкании КА1.

F14 Restart SEL. Диапазон настройки 0~9. Используется для настройки времени автоматического перезапуска; при настройке на 0 автоматический перезапуск отсутствует. Эта функция может использоваться только для двухпроводного режима внешнего управления; перезапуск происходит по истечении задержки 60 с после включения или устранения неисправности (если уставка F06 превышает 60 с, то задержка соответствует F05).

После настройки этого функционального параметра он вступает в силу только после повторного включения питания!

! Данное устройство имеет функцию защиты от отключения питания; при восстановлении питания после отключения автоматический перезапуск отсутствует независимо от положения внешней управляющей клеммы, что позволяет избежать несчастных случаев! Однако если функция автоматического запуска разрешена, то защита от отключения питания не работает.

F15 PARA.Enable. Его можно настроить на 0 и 1. В случае настройки на 0 изменение каких-либо параметров за исключением F15 запрещено; при настройке на 1 можно менять все параметры кроме F00 и F06, операции с которыми выполняются отдельно.

F16 COM.Address. Диапазон настройки 0~64. Настройка адреса, если главный компьютер управляет несколькими плавными пускателями.

F17 K2.Program. Диапазон настройки 0~7. Используется для настройки времени срабатывания программируемого выходного реле (K2), задержка определяется с помощью F4.

Значение кода F17	0	1	2	3	4	5	6	7
Время срабатывания реле K2	Отправка команды пуска	Начало пуска	Шунтирование работы	Останов	По завершении останова	Моментальный останов	Обнаружение неисправностей	Автоматический перезапуск завершен

F18 Stop Limit I. Диапазон настройки (20–100)%. Это предельное значение тока плавного останова представляет собой процентную величину от предельного пускового тока F06.

Например, F06 настроен на 400, F18 настроен на 60, тогда предельное значение тока останова равно $400\% \times 60\% = 2,4$ x номинальный ток.

F19 Motor Rated I. Диапазон настройки (4–1000) А. Используется для настройки номинального тока плавного пускателя, его диапазон составляет (50–200)% от мощности (единица: кВт) номинальной мощности устройства. Если номинальная мощность плавного пускателя составляет 22 кВт, то диапазон настройки F19 будет 11–44) А. Если фактический рабочий ток двигателя составляет менее 25% исходного значения F19, то погрешность чувствительности для защиты от расцепления возрастает.

! После инициализации это значение вдвое превышает значение мощности. Защита от повышенного тока и повышенной нагрузки при плавном пуске осуществляются в зависимости от данного значения. Для обеспечения оптимальной защиты это значение нужно настроить в соответствии с информацией на фирменной табличке двигателя. Если установленное значение не соответствует информации на фирменной табличке, двигатель может сгореть.

Глава 4 Защита и диагностика неисправностей

4.1. Защитные функции

4.1.1 Защитные функции

Устройство плавного пуска серии NJR2 имеет идеальные функции защиты, обеспечивающие безопасность при использовании данных устройств и двигателей. При эксплуатации надлежащим образом настроить классы и параметры защиты в соответствии с фактической ситуацией.

- 1) Защита от перегрева: защита активируется, когда температура достигает 85 °С, и отключается, когда температура падает ниже 65 °С (реле разности температур).
- 2) Защита от обрыва фаз на входе: изделие обеспечивает защиту от обрыва фазы на входе, время задержки срабатывания защиты <3 с.
- 3) Защита от обрыва фаз на выходе: изделие обеспечивает защиту от обрыва фазы на выходе, время задержки срабатывания защиты <3 с.
- 4) Защита от несимметрии трехфазной системы: при достаточно большом отклонении тока каждой из фаз изделие обеспечивает защиту от несимметрии трехфазной системы, время задержки срабатывания защиты <3 с.
- 5) Защита от короткого замыкания нагрузки: если выходной ток в 10 или более раз превышает номинальный ток двигателя, изделие обеспечивает защиту от короткого замыкания нагрузки, время задержки срабатывания защиты <20 мс.
- 6) Защита от повышенного или пониженного напряжения: изделие обеспечивает защиту, если напряжение источника превышает установленное значение F10 или оказывается ниже установленного значения F09, время задержки срабатывания защиты <3 с.
- 7) Длительность пусковой токоограничительной защиты: при запуске вместе с двигателем, когда ток в 2,75 или более раз превышает номинальное значение, токоограничительная защита обеспечивается в соответствии со следующей таблицей.

Таблица 1. Длительность токоограничительной защиты при плавном пуске

Уставка F12 Фактический ток	класс 0:2	класс 1:10 А	класс 2:10	класс 3:20	класс 4:30
$4,75I_n \leq I_r \leq 5,0I_n$	23	23	23	23	29
$4,25I_n \leq I_r \leq 4,75I_n$	30	30	30	30	36
$3,75I_n \leq I_r \leq 4,25I_n$	35	35	35	35	45
$3,25I_n \leq I_r \leq 3,75I_n$	47	47	47	47	60
$2,75I_n \leq I_r \leq 3,25I_n$	63	63	63	63	80

Если ток в 2,75 раза меньше от номинального значения, а длительность пуска превышает 65 секунд, изделие включает защиту из-за слишком большой длительности пуска.

I_r представляет собой фактическое значение тока двигателя, а I_n – номинальный ток двигателя.

- 8) Длительность защиты от рабочей перегрузки: использовать установленное значение F07 или F19 в качестве опорного для обеспечения тепловой защиты с обратной зависимой выдержкой времени, кривая времени защитного отключения выглядит следующим образом:

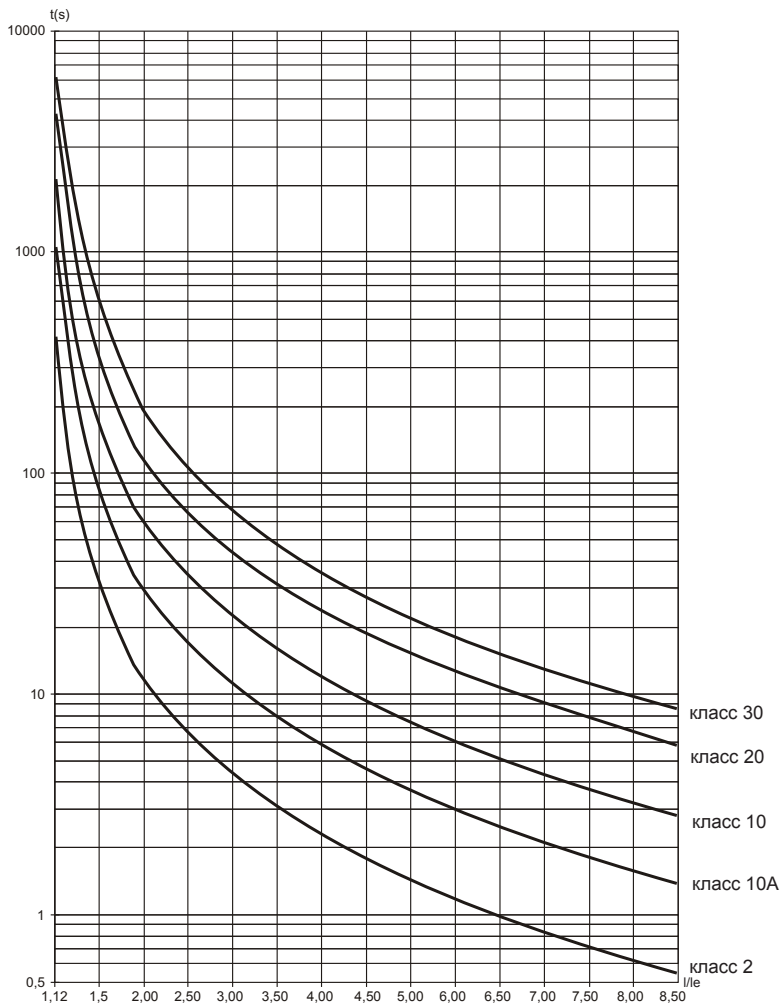


Рис.4.1 Стандартная кривая защиты от тепловой перегрузки

Время отключения при стандартном применении (класс 10)		Время отключения при применении в тяжелых условиях (класс 20)	
3Ie	5Ie	3,5Ie	5Ie
23 с	8 с	32 с	15 с

4.2. Таблица отображаемой информации о функции защиты

В случае отклонений во время плавного пуска включается защитная функция, а ЖК-экран показывает название неисправности и соответствующую информацию, см. таблицу 2.

Таблица 2. Информация о неисправностях

Сообщение на панели	Информация о работе и действия
Fault removed (Неисправность устранена)	Только что имели место пониженное напряжение, повышенное напряжение, перегрев или другая неисправность. В данный момент система восстановилась, для сброса нажать клавишу STOP"
Клемма X3 отсоединена	Проверить соединение клемм X3 и COM либо проверить нормально закрытые контакты другого защитного устройства, соединенные с этой клеммой
Перегрев	Слишком частый пуск или мощность двигателя не подходит для данного устройства
Start overtime (Превышение времени пуска)	Настройка параметров пуска является неправильной, слишком сильная нагрузка или недостаточная мощность
Import default phase (Входная фаза по умолчанию)	Проверить подключение трехфазного источника питания, способен ли шунтирующий контактор замыкаться и размыкаться нормально, не разомкнута ли цепь тиристора, находится ли контакт управляющего провода тиристора в хорошем состоянии
Outport default phase (Выходная фаза по умолчанию)	Проверить выходную цепь и подключение соединительных проводов двигателя, способен ли шунтирующий контактор замыкаться и размыкаться нормально, нет ли короткого замыкания тиристора, находится ли контакт управляющего провода тиристора в хорошем состоянии
Three-phase unbalance (Несимметрия трехфазной системы)	Убедиться в том, что входной трехфазный источник питания и двигатель с нагрузкой находятся в нормальном состоянии, трехфазный токовый трансформатор не имеет выходного сигнала
Limit current overtime (Превышение времени ограничения тока)	Проверить, не является ли нагрузка слишком большой и подходит ли мощность двигателя для данного устройства или настройка класса защиты от перегрузки является слишком низкой
Overloading protect (Защита от перегрузки)	Проверить, не является ли нагрузка слишком большой, а настройка параметра кода F7 ненадлежащей
Under voltage (Пониженное напряжение)	Проверить, не является ли нагрузка слишком большой, а настройка параметра кода F9 ненадлежащей
Over voltage (Повышенное напряжение)	Проверить, не является ли нагрузка слишком большой, а настройка параметра кода F10 ненадлежащей
Parameter set error (Ошибка настройки параметра)	Исправить настройку или нажать клавишу "ENTER", чтобы включить питание и выполнить запуск с восстановленными значениями по умолчанию
Короткое замыкание нагрузки	Обмотка двигателя имеет короткое замыкание или замыкание на землю
Restart connect error (Ошибка соединения для запуска)	Проверить внешние управляющие клеммы пуска и останова, чтобы убедиться в том, что они подключены по схеме двухпроводного управления
STOP terminal connect error (Ошибка подключения клеммы останова)	Если разрешено внешнее управление, а клемма внешнего останова находится в отключенном состоянии, то двигатель не запустится

4.3. Таблица диагностики неисправностей

Отклонение	Проверка	Меры противодействия
Двигатель не удается запустить	1. Проверить проводные соединения; 2. Проверить, соединена ли линия питания с входными клеммами (R, S, T)	1. Убедиться в том, что проводные соединения выполнены правильно; 2. Убедиться в том, что источник питания соединен с входной клеммой
	1. Убедиться в том, что шунтирующий контактор функционирует; 2. Проверить, нет ли отклонений на клеммной колодке K1	1. Проверить правильность подключения шунтирующего контактора; 2. Проверить, является ли напряжение обмотки контактора правильным после шунтирования
	Проверить наличие отклонений при нажатии на клавиатуру	См. таблицу 2
	Проверить, не заблокирован ли двигатель (не является ли нагрузка слишком сильной)	Устранить блокировку двигателя (уменьшить нагрузку)
Не удается управлять пуском и остановом с помощью клавиатуры	1. Проверить, нет ли обрыва соединения клемм X3 и COM; 2. Проверить правильность настройки кода F13	1. Замкнуть накоротко X3 и COM; 2. Правильно настроить код F13
Не удается выполнить запуск с помощью внешнего управления	Проверить, настроен ли код F13 на внешнее управление	Настроить его на внешнее управление, привести проводные соединения в соответствие с F13
Двигатель способен вращаться, но скорость остается без изменений	Проверить, не является ли нагрузка слишком сильной	Уменьшить нагрузку; усилить начальное напряжение или предельное значение тока
Время запуска слишком длинное	1. Нагрузка является слишком тяжелой; 2. Код настроен неправильно; 3. Проверить правильность параметров двигателя	1. Уменьшить нагрузку 2. Настроить F00, F01 и F06; 3. Проверить таблицу данных и фирменную табличку, убедиться в том, что они соответствуют F19
Внезапная остановка во время работы	Проверить внешнюю входную клемму	Проверить, не ослаблены ли соединения клемм X3 и COM; проверить нормально закрытый контакт внешнего защитного устройства, чтобы убедиться в том, что он работает нормально; проверить, не ослаблено ли соединение кнопки внешнего останова.

Глава 5 Обмен данными по протоколу 485

Данное изделие осуществляет обмен данными с компьютером или ПЛК по протоколу 485. Главный компьютер способен управлять пуском/остановом плавного пускателя с помощью команд, контролировать его рабочее состояние и изменять его функциональные параметры. Обмен данными с устройством плавного пуска по протоколу 485 делает возможным дистанционное управление, позволяет вводить рабочие команды, управлять рабочим состоянием, делает возможным одноразовое считывание функционального кода и данных для нескольких плавных пускателей через компьютер. Он сохраняет работу при выполнении ввода функции.

Главные функции:

1. Ввод команды остановки работы
2. Контроль рабочего состояния
3. Отслеживание в реальном времени (отображение информации о работе в виде таблицы)
4. Одноразовое чтение, считывание и сохранение документа и функционального кода.

Примечание: в качестве опций имеются коммуникационное ПО, коммуникационные кабели и подробное руководство по обмену данными, при необходимости дать соответствующие четкие указания при размещении заказа.

Глава 6 Область применения

Устройство плавного пуска серии NJR2-D соответствует требованиям большинства сильных электрических нагрузок, приведенная ниже таблица дана только для информации.

Тип нагрузки	Время запуска в соответствии с линейной характеристикой (с)	Время останова в соответствии с линейной характеристикой (с)	Начальное напряжение	Напряжение запуска (макс. предельное значение тока)	Предельный ток запуска (макс. предельное значение тока)
Центрифуга	16	20	40	4	2,5
Шаровая дробилка	20	6	60	4	3,5
Вентилятор	26	4	30	4	3,5
Маломощный двигатель	16	2	30	4	3
Поршневой компрессор	16	4	40	4	3
Грузоподъемная машина	6	10	60	4	3,5
Глиномялка	16	2	50	4	3
Измельчитель	16	10	50	4	3,5
Винтовой компрессор	16	2	40	4	3
Шнековый транспортер	20	10	40	4	2
Ленточный транспортер	20	10	40	4	2,5
Тепловой насос	16	20	40	4	3

Глава 7 Техническое обслуживание

7.1. Техническое обслуживание

- 7.1.1 Условия применения устройства плавного пуска должны соответствовать условиям, указанным в руководстве по эксплуатации;
- 7.1.2 Избегать вибрации;
- 7.1.3 Если устройство не используется долгое время, его нужно включать раз в два года. При включении использовать регулятор напряжения и дать напряжению медленно дорасти до номинального значения. Длительность включения должна составлять 5 часов.

7.2. Техническое обслуживание

Перед началом технического обслуживания отключить питание; демонтаж и техобслуживание изделия разрешается выполнять только специалистам.

- 7.2.1 Регулярно протирать пыль внутри машины;
- 7.2.2 Проверить, не ослаблены ли клеммы и винты;
- 7.2.3 Проверить, не имеют ли провода повреждений или признаков старения;
- 7.2.4 Проверить медную пластину и контактную часть каждого проводника на предмет признаков перегрева.

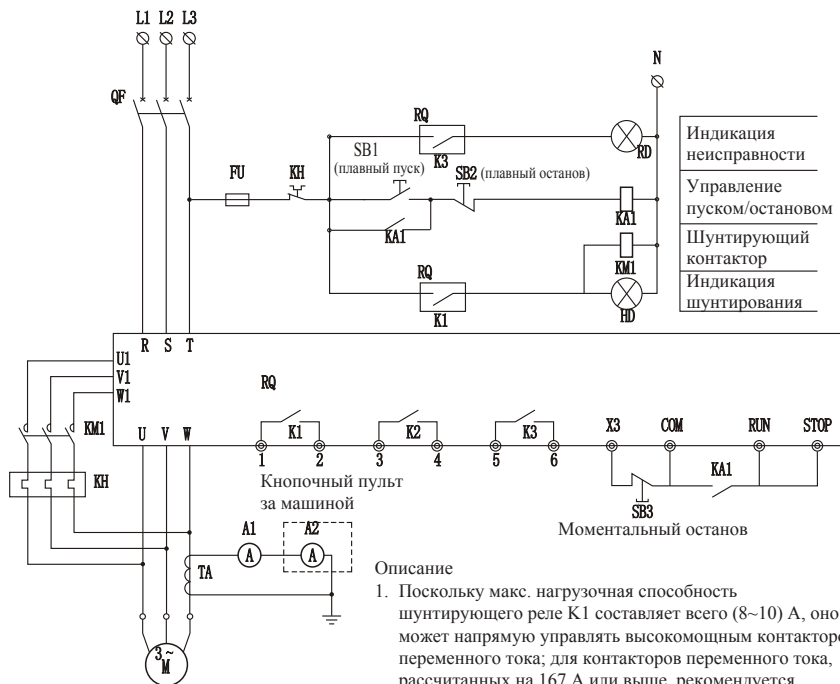
7.3. Гарантия

- 7.3.1 При условии нормальной эксплуатации гарантия на изделие предоставляется на один год, а завод-изготовитель предоставляет заказчикам долгосрочное сервисное обслуживание;
- 7.3.2 Гарантия не распространяется на следующие ситуации, даже если они произошли в течение гарантийного периода:
 - 1). Повреждение устройства плавного пуска в результате действий, не соответствующих руководству по эксплуатации;
 - 2). Повреждение в результате пожара, наводнения, землетрясения, отклонений напряжения и т. п.;
 - 3). Повреждение в результате выбора неподходящего типа или когда устройство используется не по назначению.

Глава 8 Чертежи

8.1. Основные проводные соединения

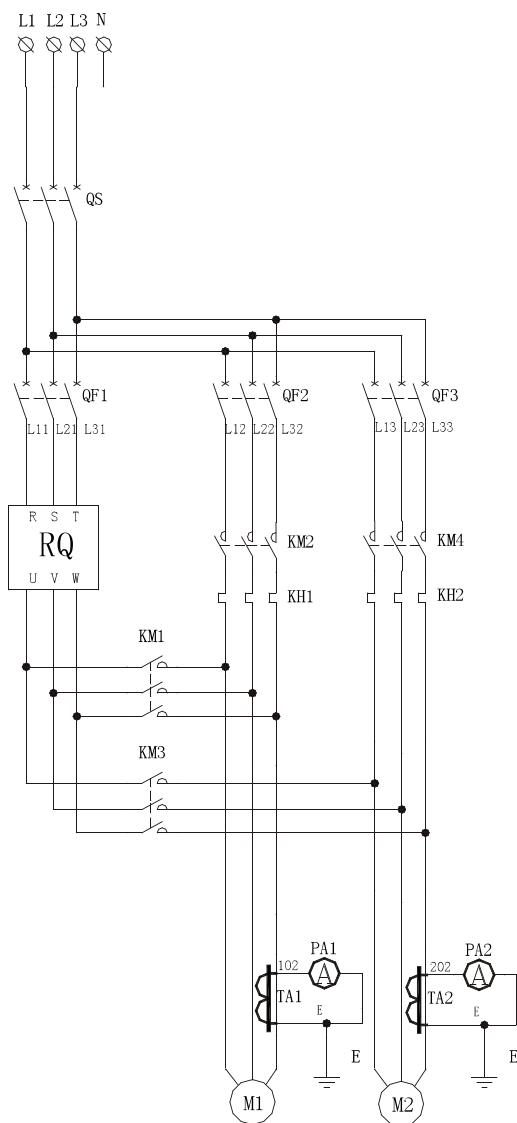
1. Схема основных проводных соединений



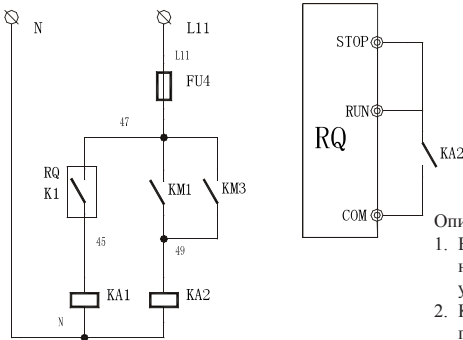
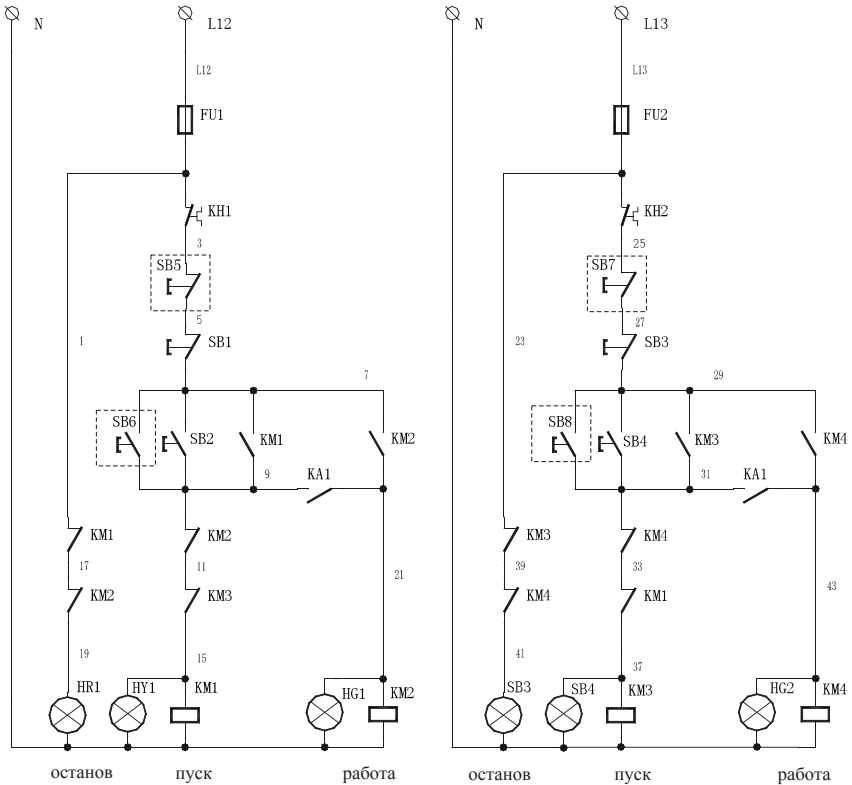
Описание

1. Поскольку макс. нагрузочная способность шунтирующего реле K1 составляет всего (8–10) А, оно не может напрямую управлять высоковольтным контактором переменного тока; для контакторов переменного тока, рассчитанных на 167 А или выше, рекомендуется использовать промежуточное реле;
2. При таких проводных соединениях запуск происходит при закрывании KA1, а останова – при открытии KA1;
3. Можно использовать режим трехпроводного управления, позволяющий отказаться от промежуточного реле KA1;
4. Можно отказаться от теплового реле KH (плавный пускатель уже имеет функцию защиты от перегрузки);
5. Количество клемм соответствует описанию клемм управления.

8.2. Силовая схема двухпозиционного привода



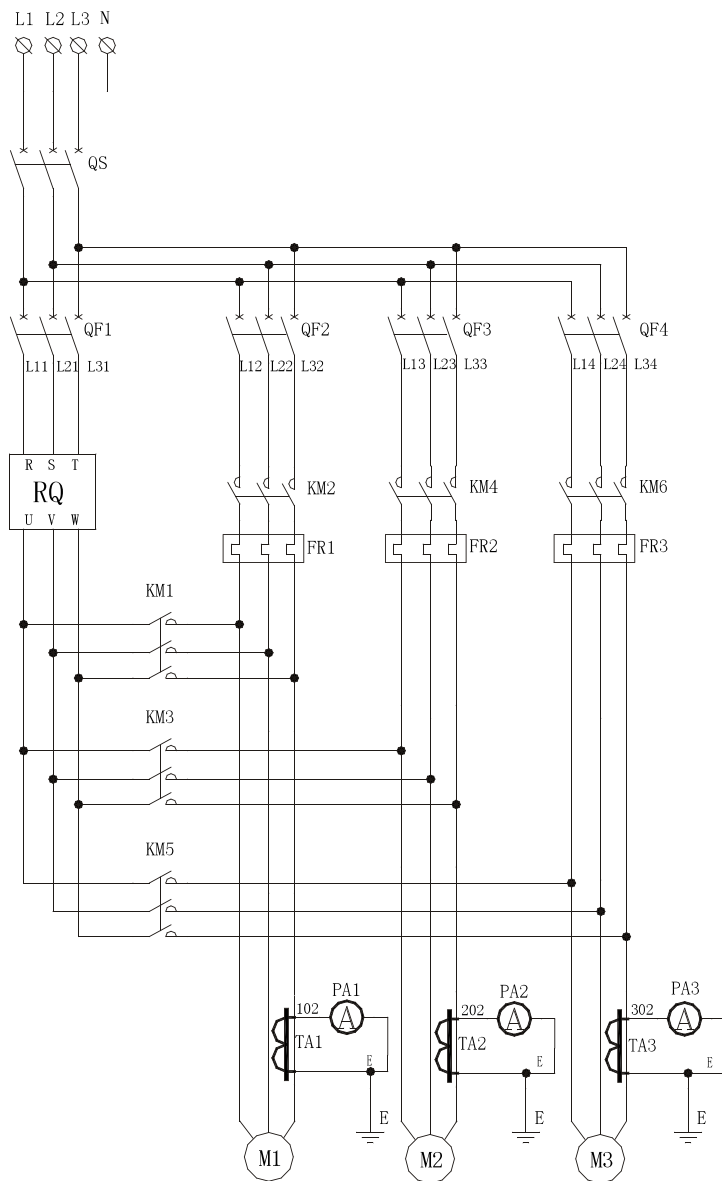
8.3. Схема управления двухпозиционным приводом



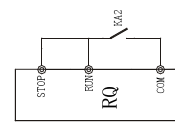
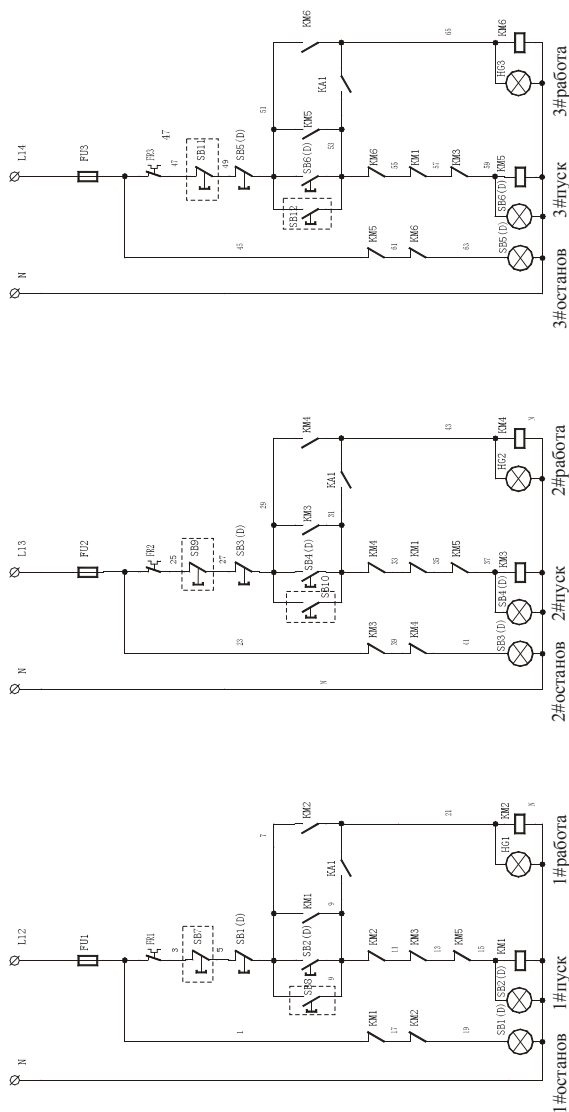
Описание:

1. В рамке, обозначенной пунктирной линией, находятся контакты дистанционного управления;
2. K1 – выходящее шунтирующее реле плавного пуска;
3. Каждый двигатель необходимо отдельно оснастить элементами для защиты от тепловой перегрузки КН.

8.4. Силовая схема трехпозиционного привода



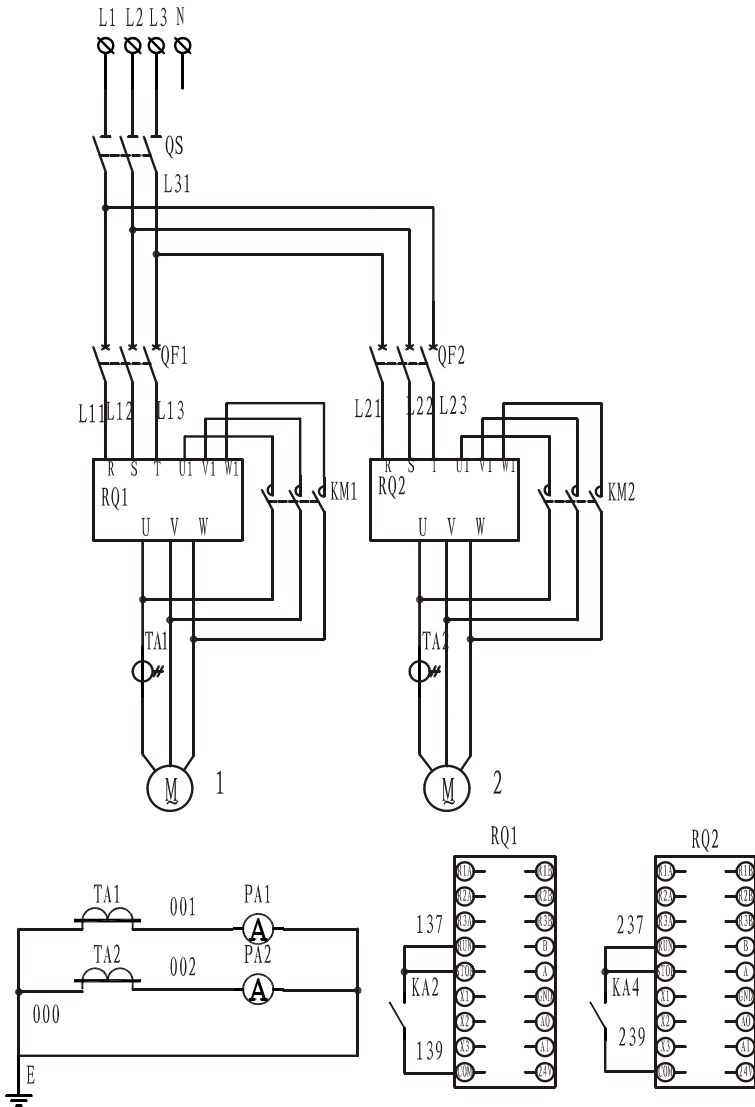
8.5. Схема управления типа one-drive-three



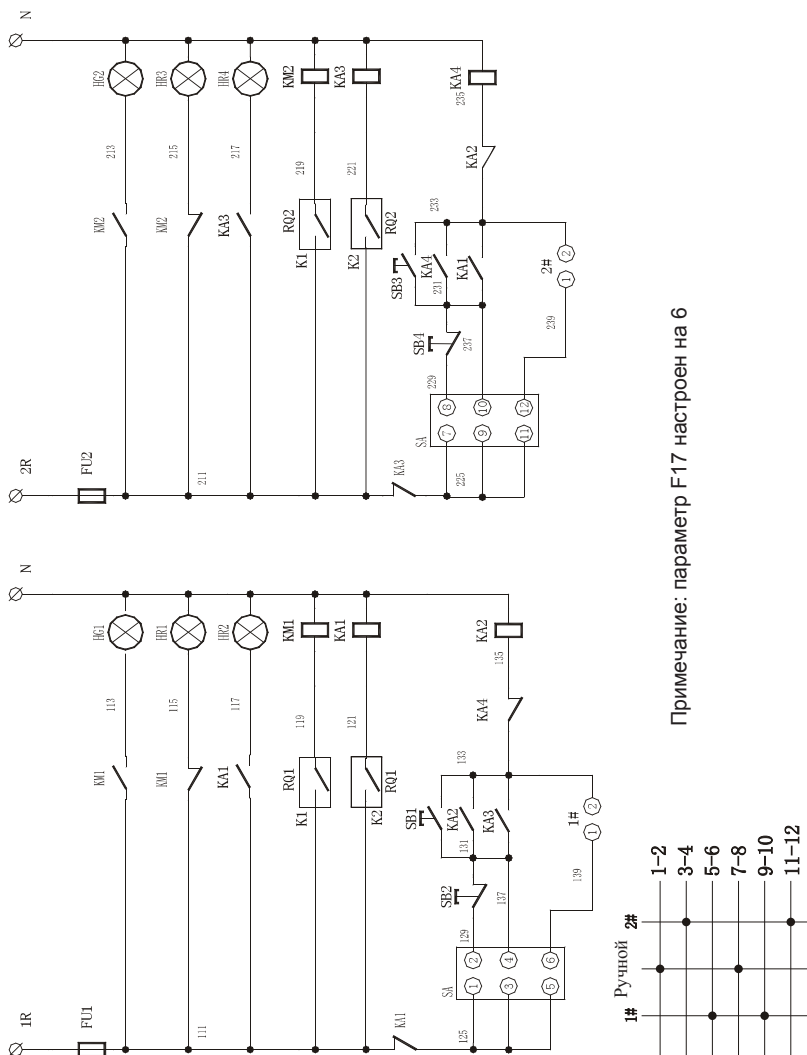
Описание:

1. В рамке, обозначенной пунктирной линией, находятся контакты дистанционного управления;
2. К1 - выходное шунтирующее реле плавного пуска;
3. Каждый двигатель необходимо отдельно оснастить элементами для защиты от тепловой перегрузки КН.

8.6. Силовая схема с одним основным и одним резервным вводом



8.7. Схема управления с одним основным и одним резервным вводом

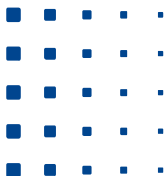


Примечание: параметр F-17 настроен на 6.

Приложение А. Таблица конфигурации периферийных устройств (рекомендованная)

Конфигурация периферии изделия выглядит следующим образом, напряжение 380 В переменного тока.

Параметр двигателя			Автоматический выключатель	Контактор переменного тока	Многожильный кабель/ медная пластина
Мощность (кВт)	Номинальный ток (А)	Модель и ТУ	Модель и ТУ	Модель и ТУ	Поперечное сечение медного провода (мм ²)
7,5	15	NJR2-7.5D	NM1-63/20	CJX2-25	4
11	22	NJR2-11D	NM1-63/32	CJX2-32	6
15	29	NJR2-15D	NM1-63/40	CJX2-40	10
18,5	36	NJR2-18.5D	NM1-63/50	CJX2-50	10
22	42	NJR2-22D	NM1-63/63	CJ40-63	16
30	57	NJR2-30D	NM1-100/80	CJ40-80	25
37	70	NJR2-37D	NM1-100/100	CJ40-100	35
45	84	NJR2-45D	NM1-225/125	CJ40-125	35
55	103	NJR2-55D	NM1-225/160	CJ40-160	35
75	140	NJR2-75D	NM1-225/200	CJ40-200	50
90	167	NJR2-90D	NM1-225/225	CJ40-250	30X3
110	207	NJR2-110D	NM1-400/315	CJ40-250	30X3
132	248	NJR2-132D	NM1-400/315	CJ40-315	30X4
150	280	NJR2-150D	NM1-400/350	CJ40-400	30X4
160	300	NJR2-160D	NM1-400/350	CJ40-400	30X4
185	349	NJR2-185D	NM1-630/500	CJ40-400	40X4
200	375	NJR2-200D	NM1-630/500	CJ40-500	40X4
220	404	NJR2-220D	NM1-630/630	CJ40-500	40X4
250	459	NJR2-250D	NM1-630/630	CJ40-630	40X5
280	514	NJR2-280D	NM1-630/630	CJ40-630	40X5
315	579	NJR2-315D	NM1-800/700	CJ40-630	40X5
400	720	NJR2-400D	NM1-800/700	CJ40-800	40X8
500	900	NJR2-500D	NM1-1200/1200	CJ40-1000	40X10



CHINT

ZHEJIANG CHINT ELECTRICS CO., LTD

АДРЕС: 1 CHINT Road, промышленная зона CHINT, Северный Байсян,
Юэцин, провинция Чжэцзян RC:325603

ТЕЛ.: 0577-6287 7777

ФАКС: 0577-62875888

<http://www.chint.net>

E-mail: chint@chint.com

ИНФОРМАЦИЯ

О ПОДДЕЛЬНЫХ ИЗДЕЛИЯХ

ТЕЛ.: 0577-62789987

ПРЕТЕНЗИИ ПО КАЧЕСТВУ

(ТЕЛ.): 800-8577777, 400-8177777

ДАТА ПУБЛИКАЦИИ:

2010.12