

## **ОБМЕЖУВАЧ ПОТУЖНОСТІ ОМ-310**

## **КЕРІВНИЦТВО З ЕКСПЛУАТАЦІЇ ПАСПОРТ**

*Система управління якістю виробництва відповідає вимогам  
ДСТУ ISO 9001:2009 (ISO 9001:2008), № UA 2.032.7110-12*

Перед використанням пристрою уважно ознайомтеся з керівництвом з експлуатації.

Якщо температура виробу після транспортування (зберігання) відрізняється від температури середовища, при якій передбачається його експлуатація, то перед підключенням до електричної мережі виріб потрібно витримати в умовах передбачуваної експлуатації протягом двох годин (оскільки на елементах виробу можлива конденсація вологи).

## ЗМІСТ

1. Опис і робота .....	3
1.1 Призначення .....	3
1.2. Технічні характеристики .....	4
1.2.1 Основні технічні характеристики .....	4
1.2.2 Вимірювані та обчислювальні параметри .....	5
1.2.3. Програмувальні параметри та межі їх змін .....	7
1.2.4. Органі керування та габаритні розміри .....	11
1.2.5 Функції обмеження потужності .....	12
1.2.5.1 Припущення при описі функції обмеження потужності .....	12
1.2.5.2. Обмеження активної потужності, якщо параметр $grS$ не дорівнює 2 (в усіх режимах роботи функціонального реле, крім використання його для підключення додаткового навантаження) .....	12
1.2.5.3 Обмеження активної потужності при роботі функціонального реле при $grS= 2$ (реле використовується для підключення додаткового навантаження) .....	13
1.2.6 Функції захисту .....	14
1.2.6.1 Види захистів .....	14
1.2.6.2 Параметри захистів .....	14
1.2.6.3 Захист по максимальному струму .....	14
1.2.6.4 Захист від замикань на землю .....	15
1.2.6.5 Захист по напрузі .....	15
1.2.6.6 Захист по порушенню порядку чергування фаз .....	15
1.2.6.7 Контроль працездатності пускача .....	15
1.3 Умови експлуатації .....	15
1.4 Комплект поставки .....	15
1.5 Будова та робота.....	15
2 Використання за призначенням .....	15
2.1 Заходи безпеки .....	15
2.2 Керування ОМ-310 .....	16
2.2.1 Режими керування .....	16
2.2.2 Режим заблокованої клавіатури .....	16
2.2.3 РМКУП .....	16
2.2.4 Рівень користувача .....	16
2.2.5 Рівень налагоджувальника.....	17
2.2.6 Установка заводських параметрів .....	17
2.3 Підготовка ОМ-310 до використання .....	17
2.4 Використання за призначенням.....	19
2.4.1 Робота ОМ-310 до увімкнення реле навантаження .....	19
2.4.2 Робота ОМ-310 після увімкнення реле навантаження .....	19
2.4.3 Режими роботи функціонального реле .....	19
2.4.4 Робота з інтерфейсом RS-232/RS-485 за протоколом MODBUS у режимі RTU ....	19
2.4.5 Дистанційне керування вмиканням/вимиканням навантаження за інтерфейсом RS-232/RS-485 .....	24
2.4.6 Керування вмиканням/вимиканням навантаження дистанційним вимикачем.....	24
2.4.7 Система аварійних станів .....	24
2.4.8 Журнал аварійних станів .....	25
2.4.9 Керування вмиканням/вимиканням навантаження з лицьової панелі ОМ-310 .....	26
3 Технічне обслуговування .....	26
4 Транспортування та зберігання .....	26
5 Терміни служби та гарантії виробника.....	26
6 Свідоцтво про прийняття.....	26
Додаток 1 .....	27

## 1 ОПИС І РОБОТА

### 1.1 ПРИЗНАЧЕННЯ

1.1.1 Обмежувач потужності OM-310 призначений для вимкнення навантаження при перевищенні споживачем заданого рівня активної потужності відповідно до обраного алгоритму роботи.

OM-310 здійснює:

- контроль активної потужності, споживаної споживачем (навантаженням) у трифазних мережах;
- повне відключення живлення споживача (навантаження) при перевищенні активною потужністю встановленого значення основного порогу (значення основного порогу визначається користувачем);
- часткове відключення живлення споживача (навантаження) при перевищенні активною потужністю встановленого значення додаткового порога (значення додаткового порога визначається користувачем);
- захист споживача при неякісних параметрах електричної мережі;
- вимірювання та індикацію параметрів трифазної електричної мережі (чинних значень фазних і лінійних напруг; напруг прямої, зворотної та нульової послідовностей; чинних значень фазних струмів; споживаним навантаженням активної, реактивної та повної потужності, косинусу фі);
- сповіщення про аварійні ситуації;
- дистанційне підключення та відключення навантаження за інтерфейсом RS-232/RS485 або зовнішнім вимикачем.

OM-310 забезпечує роботу з навантаженням потужністю від 2,5 кВт до 30 кВт при використанні вбудованих струмових трансформаторів і до 450 кВт при використанні зовнішніх струмових трансформаторів, у тому числі у мережах з ізольованою нейтраллю.

**OM-310 забезпечує захист споживача:**

- від неякісної напруги мережі (при неприпустимих стрибках напруги, обриві фаз, порушенні чергування та злипанні фаз, перекосі лінійних напруг);
- від перевищення заданого максимального струму за кожною з фаз навантаження;
- по струмах витоку на «землю».

За кожним типом захисту можливі заборона та дозвіл автоматичного повторного ввімкнення (далі за текстом АПВ) навантаження.

OM-310 забезпечує захист електроустаткування шляхом керування котушкою магнітного пускача (контактора).

В OM-310 користувач може обрати призначення додаткового (функціонального) реле та використовувати його:

- для сигналізації у аварійних ситуаціях;
- для підключення пускача додаткового навантаження;
- у якості реле часу;
- для сигналізації перевищення реактивної потужності;
- для сигналізації перевищення активної потужності.

#### **Зв'язок**

OM-310 забезпечує:

- керування та передачу параметрів за інтерфейсом RS-485 відповідно до протоколу MODBUS;
- керування та передачу параметрів за інтерфейсом RS-232.

П р и м і т к а – Неможливо одночасно використовувати RS-485 і RS-232.

Для роботи ПК із OM-310 може використовуватися програма “Панель керування OM-310”, розміщена на сайті компанії “Новатек-Електро” ([http://www.novatek-electro.com/programmnoe\\_obespechenie.html](http://www.novatek-electro.com/programmnoe_obespechenie.html)).

Програму “Панель керування OM-310” призначено для контролю стану та збору даних із пристроїв OM-310, за допомогою зв'язку (RS-232 або RS-485). Програма дозволяє зберігати (завантажувати) різні налаштування OM-310, вести збір даних і зберігати їх для подальшого аналізу. Збережені дані можна переглядати на графіку, зіставляючи параметри один з одним.

Графічний інтерфейс ПУ дозволяє в реальному часі спостерігати поточний стан різних параметрів OM-310. Гнучке налаштування інтерфейсу дозволяє підстроїтися під будь-якого користувача.

#### 1.1.2 Версії OM-310

У 12 версії програми:

- підвищено надійність передачі даних за інтерфейсом MODBUS;
- після подання живлення на OM-310 введено запис 5000000 у значення часу виникнення аварії в журналі аварій;
- додано виявлення аварії – руйнування EEPROM;
- змінено алгоритм виходу з меню.

У 14 версії програми додано:

- лічильники активної енергії за фазами (тільки для читання за інтерфейсом RS-232/RS-485);
- команда скидання лічильників активної енергії за інтерфейсом RS-232/RS-485.

#### 1.1.3 Обмеження застосування OM-310 і коректний вибір параметрів

### 1.1.3.1 Використання внутрішніх струмових трансформаторів

**УВАГА! ПРИ ВИКОРИСТАННІ ВНУТРІШНІХ ТС ПРИ ВИБОРІ МАКСИМАЛЬНОЇ ПОТУЖНОСТІ НАВАНТАЖЕННЯ НЕОБХІДНО ВРАХОВУВАТИ НАСИЧЕННЯ СЕРДЕЧНИКА ТС З УРАХУВАННЯМ МОЖЛИВОГО ПЕРЕВАНТАЖЕННЯ.**

При вимірі струмів навантаження від 63 А до 300 А похибка виміру не перевищує 5%, при струмах вище 320 А починається насичення сердечника струмового трансформатора, і похибка виміру різко збільшується. Незалежно від реального значення струму, що протікає, струм, виміряний ОМ-310, не перевищить 400 А. Установка деяких програмувальних параметрів (максимальний струмовий захист) без урахування насичення струмових трансформаторів призведе до неможливості спрацьовування захисту.

Наприклад, при "ind"=50 (номінальний струм навантаження),  $i = P = 0$  (захист по струму з незалежною витримкою),  $i = S = 9$  (кратність спрацьовування максимального струмового захисту) максимальний струмовий захист мав би спрацювати при струмі 450 А. Через насичення трансформатора струму, виміряне значення струму не перевищить 380-400 А навіть при короткому замиканні з боку навантаження та струмах більше за 1000 А, а, отже, ОМ-310 не відключить навантаження. У цьому випадку ("ind"=50) користувач має встановлювати кратність спрацьовування максимального струмового захисту не більше за 6.

### 1.1.3.2 Використання зовнішніх струмових трансформаторів.

Номінальний струм зовнішніх стандартних трансформаторів струму має бути не меншим за номінальний струм навантаження.

#### 1.1.4 Список використовуваних скорочень

АПВ – автоматичне повторне включення

МП – магнітний пускач

ПК- персональний комп'ютер

ТС – трансформатор струму

РМКУП – режим мінімальної кількості настановних параметрів

Itt – номінальний струм ТС (задається при використанні зовнішніх ТС. Наприклад, якщо ТС типу Т-0.66 300/5, то Itt є рівним 300 А)

In - номінальний струм навантаження.

## 1.2 ТЕХНІЧНІ ХАРАКТЕРИСТИКИ

### 1.2.1 Основні технічні характеристики

Загальні дані наведено в таблиці 1.1.

Характеристики вихідних контактів вбудованих реле наведено в таблиці 1.2.

Основні технічні характеристики наведено в таблиці 1.3.

**Таблиця 1.1 – Загальні дані**

Найменування	Одиниця виміру	Значення
Призначення пристрою	-	Апаратура керування та розподілу
Тип конструкції (монтажу)	-	на стандартну DIN-рейку 35 мм
Ступінь захисту	-	IP10
Кліматичне виконання	-	УХЛ 3.1
Ступінь забруднення	-	III
Категорія перенапруги	-	III
Переріз проводів для підключення до клем	мм <sup>2</sup>	0,5-2
Момент затягування гвинтів клем	Н*м	0,4
Максимальний діаметр проводу при використанні внутрішніх трансформаторів струму	мм	12

**Таблиця 1.2 – Характеристики вихідних контактів реле**

	Макс. струм при U~250 В, А	Число спрацьовувань x1000	Максимальна комутована потужність, ВА	Макс. трив. дод. змінна/постійна напруга, В	Макс. струм при Uпост=30 В, А
Реле навантаження cos φ = 0,4 cos φ = 1,0	2 8	200 50	500 2000	440/125	1,3
Функціональне реле cos φ = 0,4 cos φ = 1,0	5 16	400 50	1250 4000	440/125	3

**Таблиця 1.3** - Основні технічні характеристики

Номінальна напруга живлення: трифазна 380В 50 Гц	
Частота мережі, Гц	48 - 62
Діапазон номінальних потужностей навантаження (при роботі від вбудованих трансформаторів струму), кВт	3 - 30
Похибка визначення порога спрацьовування за потужністю, не більше, у відсотках від номінальної	5
Похибка визначення порога спрацьовування за струмом, не більше, у відсотках від номінального	2
Похибка визначення порогів за напругою, В, не більше,	3
Похибка визначення перекосу фаз за напругою, В, не більше	3
Напруга, за якої зберігається працездатність: - фазна, при живленні від однієї фази та підключеному нульовому проводі, В, не менше - лінійне, при живленні від трьох фаз, В, не більше	180 450
Аналогові входи - вхід для підключення дистанційного вимикача - три аналогові входи для стандартних ТС із виходом 5 А (тип Т-0.66 або аналогічний) - вхід для підключення диференціального струмового трансформатора (трансформатора нульової послідовності)	
Основні виходи реле навантаження – дві групи перекидних контактів – 8 А 250 В при $\cos \varphi=1$ ; функціональне реле – одна група перекидних контактів – 16 А 250 В при $\cos \varphi=1$ (призначення реле визначається користувачем);	
Споживана потужність (під навантаженням), ВА, не більше	5,0
Маса, кг, не більше	0,5
Габаритні розміри ( рис.1.1) Монтаж Положення в просторі	дев'ять модулів типу S на стандартну DIN-рейку 35 мм довільне

ОМ-310 відповідає вимогам:

ДСТУ ІЕС 60947-1:2008 Пристрої комплектні розподільчі низьковольтні. Частина 1. Загальні правила (ІЕС 60947-1:2004, ІДТ);

ДСТУ ІЕС 60947-6-2:2004 Перемикач і контролер низьковольтні. Частина 6-2. Устаткування багатофункціональне. Пристрої перемикачкерувальні та захисні (ІЕС 60947-6-2:1992, ІДТ);

ДСТУ СІSPR 11:2007 Електромагнітна сумісність. Обладнання промислове, наукове та медичне радіочастотне. Характеристики електромагнітних завод. Норми й методи вимірювання (СІSPR 11:2004, ІДТ);

ДСТУ ІЕС 61000-4-2:2008 Електромагнітна сумісність. Частина 4-2 Методи випробування та вимірювання. Випробування на несприйнятливості до електростатичних розрядів (ІЕС 61000-4-2:2001, ІДТ).

Шкідливі речовини у кількості, яка перевищує гранично припустимі концентрації, відсутні.

1.2.2 Вимірювані та обчислювальні параметри, значення яких виводяться на пристрій відображення, межі їх виміру та погрішності наведено у таблиці 1.4.

П р и м і т к а – До пристрою відображення відносяться:

- два трирозрядні семисегментні індикатори на лицьовій панелі ОМ-310;
- ПК, підключений до одного з інтерфейсів ОМ-310 (MODBUS, RS-232).

**Таблиця 1.4** – Вимірювані та обчислювальні параметри

Функції виміру	Діапазон	Точність	Мнемоніка	Адреса	Одиниці виміру при передачі даних
<b>Струми</b>					Десяті частки ампера <sup>1</sup>
Чинні значення фазних струмів: - при використанні вбудованих трансформаторів струму, А	0,5 - 100 100 - 300	2% 5%	<i>iF1, iF2,</i> <i>iF3</i>	100,101, 102	
- при використанні зовнішніх ТС, А	5 - 999	2%			
Чинне значення струму нульової послідовності, А	0,3 - 9,9	2%	<i>iF0</i>	103	
Середнє значення струму по кожній фазі за час, зазначений в параметрі tSi			<i>iS1, iS2,</i> <i>iS3</i>	104,105, 106	

Продовження таблиці 1.4

Функції виміру	Діапазон	Точність	Мнемоніка	Адреса	Одиниці виміру при передачі даних
Найбільше значення середнього струму за кожною фазою, отримане з часу останнього завантаження. Скидання всіх середніх значень виконується кнопкою Зап/Сбр/Выб при виводі найбільшого значення середнього струму по кожній з фаз (із присвоєнням поточного середнього значення струму відповідної фази).	< 3 ltt > 3 ltt	2% 10%	<i>in 1,</i> <i>in 2,</i> <i>in 3</i>	107,108, 109	Десяті частки ампера <sup>1</sup>
Струм зворотної послідовності (перекіс), А	0,2 - 200	5%	<i>ioP</i>	110	
<b>Напруги</b>					
Чинні значення фазних напруг (визначаються при підключенні до ОМ-310 нульового проводу), В	100 - 300	3 В	<i>UF 1,</i> <i>UF 2,</i> <i>UF 3</i>	111,112 113	Вольти
Діючі значення лінійних напруг, В	100 - 450	5 В	<i>UL 1,</i> <i>UL 2,</i> <i>UL 3</i>	114,115 116	
Напруга прямої послідовності, В	100 - 300	3 В	<i>UPP</i>	117	
Напруга зворотної послідовності, В	3 - 300	3 В	<i>UoP</i>	118	
Напруга нульової послідовності (векторна сума трьох фазних напруг, ділена на три), (визначається при підключенні до ОМ-310 нульового проводу), В	3 - 100	3 В	<i>UnP</i>	119	
<b>Потужності, енергії та косинуси</b>					
Повна потужність <sup>2</sup> , кВа	0 - 5000	5%	<i>Pod</i>	120, 121	Десятки Вт
Активна потужність <sup>2</sup> , кВт	0 - 5000	5%	<i>PodA</i>	122, 123	
Реактивна потужність <sup>2</sup> , кВАр	0 - 5000	5%	<i>PodJ</i>	124, 125	
Активна потужність по фазі L1 <sup>2</sup> , кВт	0 - 5000	5%	<i>PAAL</i>	126, 127	
Активна потужність по фазі L2 <sup>2</sup> , кВт	0 - 5000	5%	<i>PAAB</i>	128, 129	
Активна потужність по фазі L3 <sup>2</sup> , кВт	0 - 5000	5%	<i>PAAC</i>	130, 131	
Косинус кута між напругою та струмом за фазою L1	0,00 - 1,00	5%	<i>PCAL</i>	132	Значення косинуса *1000
Косинус кута між напругою та струмом за фазою L2	0,00 - 1,00	5%	<i>PCAB</i>	133	
Косинус кута між напругою та струмом за фазою L3	0,00 - 1,00	5%	<i>PCAC</i>	134	
Час, який залишається до відключення навантаження при перевищенні потужності навантаження <sup>3</sup> , с	0 - 600	1с	<i>EDP</i>	135	Секунди
Час до закінчення витримки АПВ <sup>4</sup> , с	0 - 900	1с	<i>EAP</i>	136	
Час очікування після відключення при перевищенні потужності (показує час очікування до дозволу пуску) <sup>3</sup> , хв	0 - 30	1с	<i>EDP</i>	137	
Частота мережі, Гц	45 – 65	1%	<i>FFF</i>	138	Десяті частки герца
Електроенергія активна, фаза L1 <sup>5</sup> , кВА/год	0- 200000000	5%		90 91	Сотні Вт/год
Електроенергія активна, фаза L2 <sup>5</sup> , кВА/год	0- 200000000	5%		92 93	
Електроенергія активна, фаза L3 <sup>5</sup> , кВА/год	0- 200000000	5%		94 95	
Примітки: 1 - При роботі із зовнішніми трансформаторами з номінальним струмом більше за 100 А струми (вимірювані та обчислювальні) крім струму нульової послідовності (замикання на землю) передаються за інтерфейсом RS-232/RS485 в амперах. 2 - Якщо потужність, споживана навантаженням більше 999 кВт (кВА, кВАр), тоді МВт (МВА, МВАр) на					

## Продовження таблиці 1.4

індикатор виводяться із крапкою у вигляді “п” у середньому розряді. Наприклад, якщо на індикатор виводиться “3п4”, це означає 3,4 Мвт (МВА, МВАр).  
 3 - Якщо час не визначено, тоді на індикатор виводиться “---”.  
 4 - Якщо АПВ заборонено, тоді на індикатор виводиться “not”.  
 5 – При підвищенні лічильників енергії значення 200 000 000 лічильник буде скинутий та відлік енергії почнеться з нуля.  
 Запис поточних значень енергії в енергонезалежну пам'ять виконується кожні 15 хвилин.

## 1.2.3 Програмувальні параметри та межі їх змін наведено в таблиці 1.5.

Таблиця 1.5 – Програмувальні параметри

Настановні та зчитувані параметри	Мнемо ніка	Мін. знач.	Макс. знач.	Заводська установка	Дії	Адреса
<b>Трансформатори</b>						
Використовувані ТС	$tP_t$	0	1	0	0-використовуються вбудовані ТС 1-використовуються зовнішні ТС	150
Номинальний струм ТС, А	$t_n t$	20	800	100	Для зовнішніх ТС	151
Номинальний струм навантаження, А	$ind$	5	700	10	Використовується для розрахунків струму та часу спрацьовування максимального струмового захисту	152
<b>КЕРУВАННЯ ПОТУЖНІСТЮ</b>						
Номинальна потужність навантаження, кВт	$P_{nn}$	3	450	5		153
Параметр розрахунків порогів спрацьовування обмежника потужності	$rP_n$	0	2	0	0 – розрахунок порогу кожної фази (припустима потужність по кожній фазі дорівнює $P_{nn}/3$ ) 1 – розрахунок порогу кожної фази + 20% (сумарна потужність по всіх фазах дорівнює $P_{nn}$ , але не більше $P_{nn} * 1,2/3$ за будь-якою з фаз) 2 – розрахунок порогу сумарно (сумарна потужність по всіх фазах дорівнює $P_{nn}$ )	154
Основний поріг, %	$P_{IF}$	50	150	110		155
Додатковий поріг*, %	$P_{ZF}$	30	100	90		156
Час до вимкнення реле навантаження, с (основний поріг)	$t_{In}$	0	300	60	Час, через який вимкнеться реле навантаження при перевищенні споживаною потужністю основного порогу	157
Час вимкненого стану реле навантаження, хв. (основний поріг)	$t_{IF}$	1	60	5	Час, на який вимикається реле навантаження після відключення по перевищенню споживаною потужністю основного порогу	158
Час до вимкнення функціонального реле*, с (додатковий поріг)	$t_{Zn}$	0	300	10	Час, через який вимкнеться функціональне реле при перевищенні споживаною потужністю додаткового порогу	159
Час вимкненого стану функціонального реле, хв. (додатковий поріг)	$t_{ZF}$	1	60	5	Час, на який вимкнеться функціональне реле після відключення по перевищенню споживаною потужністю додаткового порогу	160
Додатковий поріг увімкнення функціонального реле, %	$P_{Zn}$	3	100	30	Поріг увімкнення функціонального реле після його відключення по перевантаженню	161
Режим роботи функціонального реле	$rr5$	0	4	0	0 – реле використовується як реле сигналізації 1 – реле використовується як реле часу (вимикається через час заданий параметром $t_{12}$ після увімкнення реле навантаження) 2 – реле використовується для	

Продовження таблиці 1.5

Настановні та зчитувані параметри	Мнемоніка	Мін. знач.	Макс. знач.	Заводська установка	Дії	Адреса
					підключення додаткового навантаження 3 – реле ввімкнеться при перевищенні порога реактивної потужності навантаження $P_{rn}$ 4 – реле ввімкнеться, якщо активна потужність перевищить основний поріг	162
Режим роботи функціонального реле	$r r 5$	0	4	0	0 – реле використовується як реле сигналізації 1 – реле використовується як реле часу (вмикається через час заданий параметром $t_{12}$ після увімкнення реле навантаження) 2 – реле використовується для підключення додаткового навантаження 3 – реле ввімкнеться при перевищенні порогу реактивної потужності навантаження $P_{rn}$ 4 – реле ввімкнеться, якщо активна потужність перевищить основний поріг	
Режим увімкнення функціонального реле при $r r s=2$	$r 2 r$	0	2	0	0 – реле ввімкнеться після закінчення часу $t_{2F}$ 1 – реле ввімкнеться після зниження споживаної потужності до рівня $P_{2n}$ 2 – реле ввімкнеться після закінчення часу $t_{2F}$ або після зниження споживаної потужності до рівня $P_{2n}$ залежно від того, що відбудеться раніше	163
Затримка увімкнення функціонального реле щодо увімкнення реле навантаження	$t 12$	0	300	5		164
Припустима реактивна потужність навантаження, кВАр	$P_{rn}$	3	450	5		165
<b>Захисти по струмах</b>						
<b>Максимальний струмовий захист</b>						
Тип максимального струмового захисту	$i = P$	0	5	0	0 – захист із незалежною витримкою часу Типи захисту із залежною витримкою часу: 1-SIT; 2-VIT (LTI); 3-EIT; 4-UIT; 5-RI	166
Уставка спрацьовування по максимальному струмовому захисту, кратність	$i = 5$	0,8	9,0	2,0	Задається кратність стосовно номінального струму навантаження (діє при $i = P = 0$ ).	167
Затримка спрацьовування захисту по струму, з	$i = t$	0,3	600	10,0		168
Дозвіл роботи захисту	$i = r$	0	2	0	0 – роботу захисту заборонено 1 – роботу захисту дозволено, АПВ після спрацьовування заборонено 2 – роботу захисту дозволено, АПВ після спрацьовування дозволено	169
<b>Захист від замикань на землю (по струму нульової послідовності <math>iF0</math>)</b>						
Уставка спрацьовування по струму, А	$i_5$	0,3	5,0	0,5		170
Затримка спрацьовування захисту, с	$i_t$	0,3	2,0	1,0		171
Дозвіл роботи захисту	$i_r$	0	2	0	0 – роботу захисту заборонено 1 – роботу захисту дозволено, АПВ після спрацьовування заборонено 2 – роботу захисту дозволено, АПВ після спрацьовування дозволене	172



Продовження таблиці 1.5

Настановні та зчитувані параметри	Мнемо ніка	Мін. знач.	Макс. знач.	Заводська установка	Дії	Адреса
<b>Захисту по напрузі</b>						
Мінімальна лінійна напруга, В	$U = 5$	270	415	320		173
Час затримки вимкнення по мінімальній напрузі, з	$U = t$	5	30	10		174
Дозвіл роботи захисту по мінімальній напрузі	$U = r$	0	2	0	0 – роботу захисту заборонено 1 – роботу захисту дозволено, АПВ після спрацювання заборонено 2 – роботу захисту дозволено, АПВ після спрацювання дозволено	175
Максимальна лінійна напруга, В	$U = 5$	330	475	415		176
Час затримки вимкнення по максимальній лінійній напрузі, с	$U = t$	1	10	2		177
Дозвіл роботи захисту по максимальній лінійній напрузі	$U = r$	0	2	0	0 – роботу захисту заборонено 1 – роботу захисту дозволено, АПВ після спрацювання заборонено 2 – роботу захисту дозволено, АПВ після спрацювання дозволено	178
Перекид лінійної напруги, В	$U^n 5$	15	120	35		179
Час затримки вимкнення по перекосу лінійної напруги, с	$U^n t$	1	30	5		180
Дозвіл роботи захисту по перекосу лінійної напруги	$U^n r$	0	2	0	0 – роботу захисту заборонено 1 – роботу захисту дозволено, АПВ після спрацювання заборонено 2 – роботу захисту дозволено, АПВ після спрацювання дозволено	181
Дозвіл роботи захисту по порядку чергування фаз	$UCh$	0	2	0	0 – роботу захисту заборонено 1 – роботу захисту дозволено, АПВ після спрацювання заборонено 2 – роботу захисту дозволено, АПВ після спрацювання дозволено	182
<b>Керування включенням навантаження та АПВ</b>						
Час АПВ, с	$A\epsilon t$	0	900	5		183
Заборона АПВ для всіх аварій (крім аварій по напрузі)	$Arr$	0	1	1	0 – АПВ заборонено 1 – АПВ дозволено Дія значення параметра Arr поширюється на всі види аварій, крім аварій по напрузі. Для заборони АПВ при аваріях по напрузі необхідно використовувати параметри $U=r$ , $U=r$ , $U^r$ .	184
Дозвіл роботи реле навантаження після подачі живлення на ОМ-310	$APd$	0	2	1	0 – увімкнення навантаження вручну з лицьової панелі ОМ-310 1 – увімкнення навантаження за час АПВ 2 – увімкнення навантаження за 2 секунди	185
Керування увімкненням (вимиканням) навантаження з лицьової панелі ОМ-310	$ACd$	0	3	0	0 – заборонено 1 – дозволено увімкнення навантаження 2 – дозволено аварійне вимикання навантаження 3 – дозволено вмикання та вимикання навантаження див. п. 2.4.9	186

Продовження таблиці 1.5

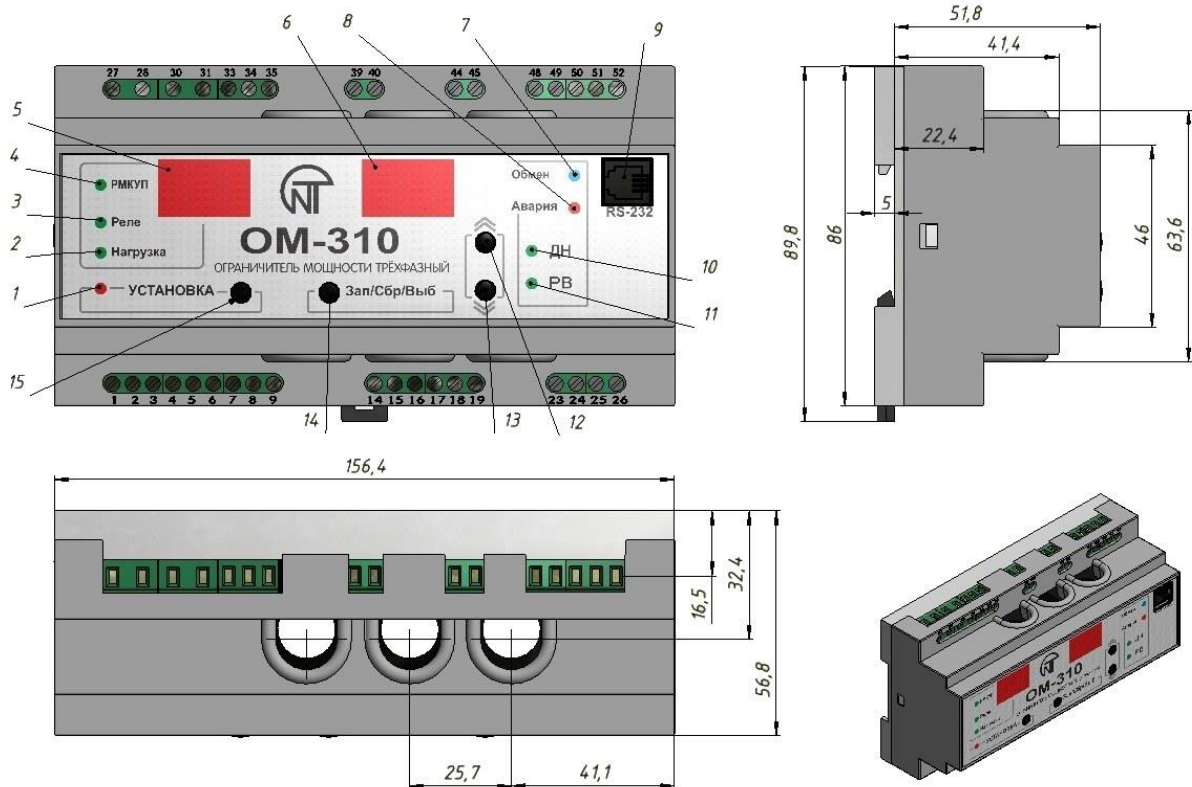
Настановні та зчитувані параметри	Мнемоніка	Мін. знач.	Макс. знач.	Заводська установка	Дії	Адреса
<b>РІЗНЕ</b>						
Час, за який виміряється середнє значення струму, с	<i>tS</i>	10	600	60	Час, за який виміряється середнє значення струму (параметри iS1, iS2, iS3 з табл. 1.4)	187
Увімкнення режиму мінімальної кількості настановних параметрів	<i>S on</i>	0	1	1	0 – режим вимкнено 1 – режим увімкнено Зміна режиму є можливою лише в режимі налагоджувальника	188
Показання на індикаторі ОМ-310 до увімкнення навантаження	<i>S IP</i>	0	2	1	0 – лінійна напруга Uab 1 – активна потужність PoA 2 – зворотний відлік часу АПВ	189
Режим індикації параметра	<i>S IL</i>	0	1	1	0 – значення параметра виводиться безперервно 1 – значення параметра виводиться протягом 15 с	190
Повний час роботи пристрою**, доба	<i>tBU</i>	0	999	0	При передачі даних за інтерфейсом MODBUS/RS-232 час роботи передається у годинах	191
Код доступу користувача	<i>LOC</i>	0	9	0	0 – клавіатуру розблоковано 1-9 – пароль користувача	192
Код доступу налагоджувальника	<i>PAS</i>	000	999	123	000 – доступ на рівень налагоджувальника – дозволено	193
Відновлення заводських параметрів	<i>PPP</i>	0	1	0	Після запису 1 і виходу з режиму установки параметрів – заводські параметри відновлено	194
<b>Параметри послідовного інтерфейсу RS-485/ RS-232</b>						
Комунікаційна адреса ОМ-310	<i>rSA</i>	1	247	1		195
Швидкість передачі	<i>rSS</i>	0	1	0	0: 9600 бод; 1: 19200 бод; Зміна швидкості передачі відбудеться лише після вимкнення та повторного вмикання живлення	196
Реакція ОМ-310 на втрату зв'язку	<i>rSP</i>	0	3	0	0 – продовження з відсутністю попередження 1 – попередження та продовження роботи 2 – попередження та вимкнення реле навантаження з дозволом АПВ після відновлення зв'язку 3 – попередження та вимкнення реле навантаження із заборонаю АПВ після відновлення зв'язку	197
Виявлення перевищення часу відповіді, с	<i>rSD</i>	0	120	0	0 – заборонено	198
Дозвіл зв'язку ОМ-310 за послідовним каналом	<i>rPP</i>	0	2	0	0 – зв'язок заборонено 1 – зв'язок по RS-232 2 – зв'язок по MODBUS	199
Версія пристрою	<i>rEL</i>			14		200
Дистанційне підключення та відключення реле навантаження за інтерфейсом RS-232/ RS485	<i>dud</i>	0	2	0	0 – дистанційне керування заборонено 1 – дистанційне керування дозволено, увімкнення реле навантаження після подання живлення на ОМ-310 дозволено 2 – дистанційне керування дозволено, увімкнення реле навантаження після подання живлення на ОМ-310 заборонено до подачі команди на дистанційне увімкнення	201

Продовження таблиці 1.5

Настановні та зчитувані параметри	Мнемоніка	Мін. знач.	Макс. знач.	Заводська установка	Дії	Адреса
Дистанційне керування ОМ-310 видаленим вимикачем	dUc	0	4	0	0 – дистанційне керування вимикачем заборонено 1-4 див. п. 2.4.6	202
Контроль працездатності пускача (наявність струмів при вимкненому реле навантаження)	CC ,	0	1	0	0 – вимкнено 1 – увімкнено	203

\* Параметр використовується, якщо функціональне реле працює в режимі реле додаткового навантаження (rr5=2)  
\*\* При перевищенні числа 999, відлік почнеться з нуля

1.2.4 Органи керування та габаритні розміри ОМ-310 наведено на рисунку 1.1.



1 – червоний світлодіод УСТАНОВКА – горить, коли ОМ-310 знаходиться в режимі установки параметрів

2 – зелений світлодіод Нагрузка (Навантаження) – горить, коли реле навантаження увімкнено

3 – зелений світлодіод Реле – горить, коли функціональне реле увімкнено

4 – зелений світлодіод РМКУП – горить, коли ОМ-310 знаходиться в режимі РМКУП

5 – трирозрядний індикатор мнемоніки параметра:

- крапка в молодшому розряді індикатору горить, коли ОМ-310 знаходиться в режимі установок налагоджувальника;
- крапка в середньому розряді індикатору горить, коли значення настановного параметра захищено паролем налагоджувальника;
- крапка в старшому розряді індикатору горить, коли настановний параметр не входить у список РМКУП

6 – трирозрядний індикатор значення параметра

7 – синій світлодіод Обмен (Обмін) – горить, коли йде обмін даними із ПК

8 – червоний світлодіод Авария (Аварія):

- при вимкненому реле навантаження: горить, коли ОМ-310 знаходиться в стані аварії (блимає, якщо після аварії можливе АПВ);
- при увімкненому реле навантаження – блимає, коли потужність, споживана навантаженням, більша за основний поріг, але час вимкнення реле навантаження ще не настав

9 – рознімач для підключення ОМ-310 до ПК по RS-232

10 – зелений світлодіод ДН горить, коли функціональне реле ОМ-310 працює в режимі керування додатковим навантаженням (п. 2.4.3)

11 – зелений світлодіод РВ горить, коли функціональне реле ОМ-310 працює в режимі реле часу та блимає, коли функціональне реле ОМ-310 працює в режимі сигналізації перевищення основного порога активної потужності

12 – кнопка  $\wedge$  (у тексті ВГОРУ) – гортання індукованих параметрів у режимі перегляду параметрів і гортання меню в режимі установки параметрів

13 – кнопка  $\vee$  (у тексті ВНИЗ) – гортання індукованих параметрів у режимі перегляду параметрів і гортання меню в режимі установки параметрів

14 – кнопка Зап/Сбр/Выб – запис параметрів у режимі установки, скидання

15 – кнопка УСТАНОВКА – вмикає режим установки параметрів

Примітка – Світлодіоди ДН і РВ горять одночасно, коли функціональне реле ОМ-310 працює в режимі сигналізації перевищення реактивної потужності

### Рисунок 1.1 – Органи керування та габаритні розміри ОМ-310

#### 1.2.5 Функції обмеження потужності

##### 1.2.5.1 При описі роботи функції обмеження потужності передбачається:

а) захисти по напрузі та струмам вимкнені або значення відповідних параметрів знаходяться у припустимих межах;

б) при поданні живлення реле навантаження вмикається через час АПВ (параметр  $APD=1$ );

в) час, заданий параметром  $t1n$ , більший за час АПВ (параметр  $At$ ).

1.2.5.2. Обмеження активної потужності, якщо параметр  $rP5$  не дорівнює 2 (в усіх режимах роботи функціонального реле, крім використання його для підключення додаткового навантаження)

Після подання на ОМ-310 живлення через час АПВ (параметр  $At$ ) вмикається реле навантаження. Якщо в процесі роботи активна потужність, споживана навантаженням, стане більше основного порогу на час більший, ніж заданий параметром  $t In$ , тоді реле навантаження вимкнеться. Повторне ввімкнення навантаження відбудеться через час АПВ або через час, заданий параметром  $t IF$  (залежно від того, який з часів більший) (рисунок 1.2).

Значення основного порогу та розрахунки перевантаження по потужності залежать від значення параметра  $rPn$ .

При  $rPn = 0$  потужність, споживана навантаженням, розраховується по кожній фазі окремо та порівнюється з основним порогом, розрахованим як:

Основний поріг (кВт) =  $(“Pnn” * “P1F”) / (100*3)$ , де

“Pnn” – сумарна номінальна потужність навантаження у кВт;

“P1F” – основний поріг у відсотках.

При  $rPn = 1$  сумарна потужність, споживана навантаженням по всіх трьох фазах, порівнюється з першим порогом, розрахованим як:

Перший поріг (кВт) =  $(“Pnn” * “P1F”) / 100$ , де

“Pnn” – сумарна номінальна потужність навантаження у кВт;

“P1F” – основний поріг у відсотках.

Одночасно потужність, споживана навантаженням, розраховується по кожній фазі окремо та порівнюється із другим порогом, розрахованим як (розрахунки порога пофазно + 20%):

Другий поріг (кВт) =  $(“Pnn” * “P1F” * 1,2) / (100*3)$ , де

“Pnn” – сумарна номінальна потужність навантаження у кВт;

“P1F” – основний поріг у відсотках.

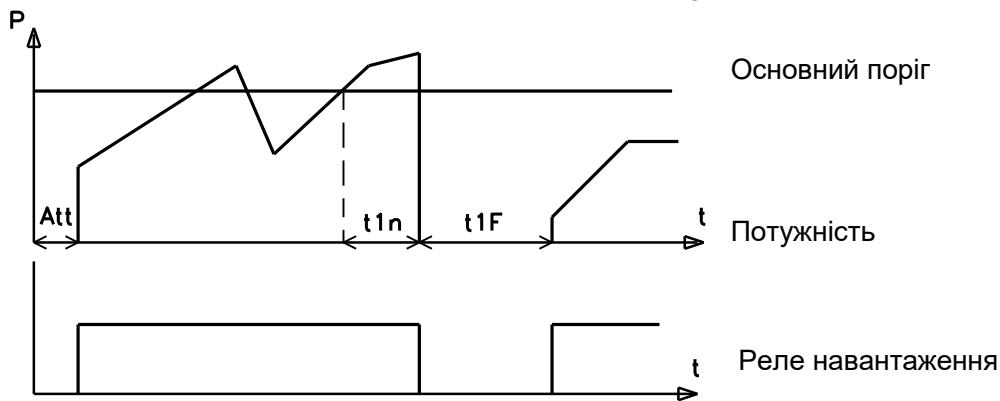
Перевищення споживаною потужністю першого або другого порогів вважається перевищенням основного порогу.

При  $rPn = 2$  сумарна потужність, споживана навантаженням, порівнюється з основним порогом, розрахованим як:

Основний поріг (кВт) =  $(“Pnn” * “P1F”) / 100$ , де

“Pnn” – сумарна номінальна потужність навантаження у кВт;

“P1F” – основний поріг у відсотках.



$t_{1n}$  – час, за який відключиться реле навантаження при перевищенні споживаною потужністю основного порога  
 $t_{1F}$  – час, на який відключається реле навантаження після відключення по перевищенню споживаною потужністю основного порога  
 $Att$  – час АПВ

**Рисунок 1.2** – Робота OM-310 у режимі обмеження потужності при  $rrS=0$ ,  $rrS=1$ ,  $rrS=3$

1.2.5.3 Обмеження активної потужності при роботі функціонального реле при  $rrS= 2$  (реле використовується для підключення додаткового навантаження)

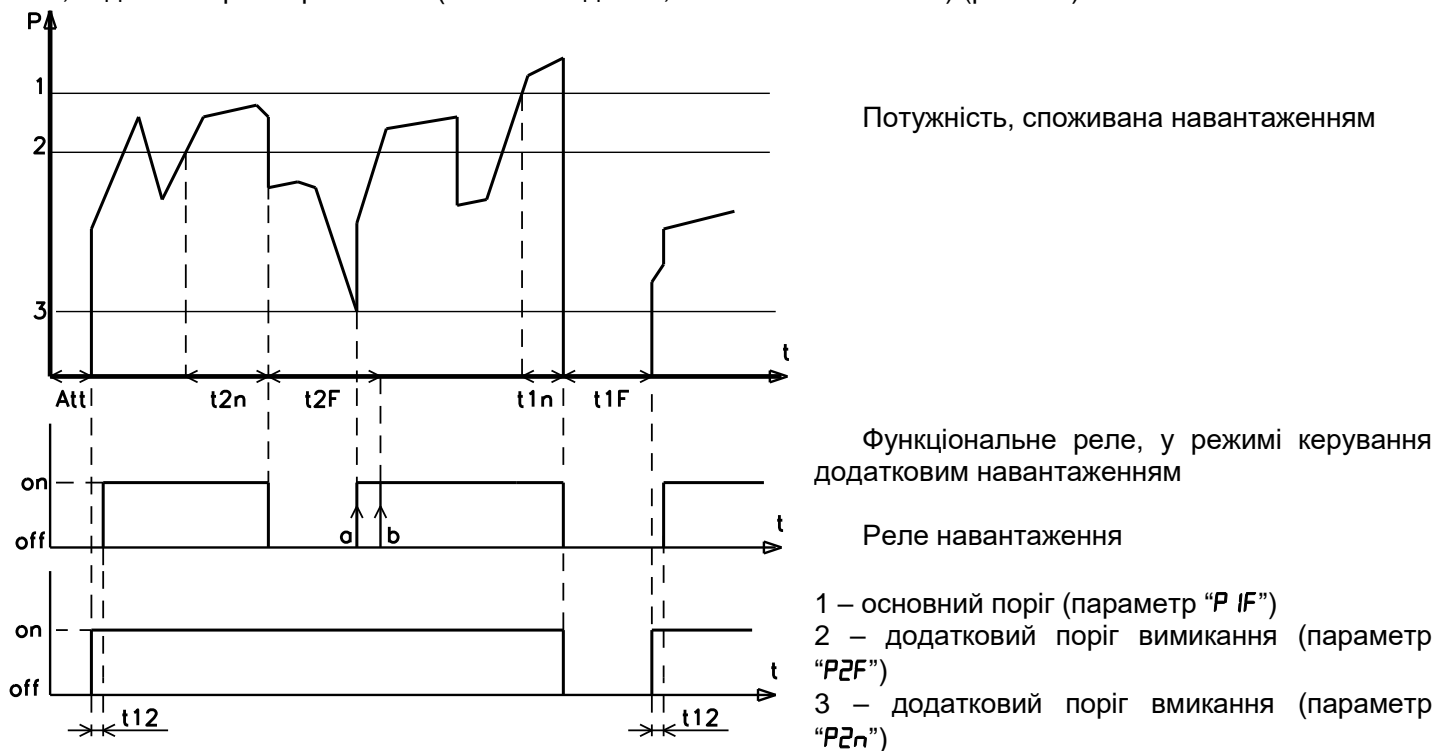
Після подання на OM-310 живлення, за час АПВ (параметр  $Att$ ) вмикається реле навантаження. Через затримку, обумовлену параметром " $t_{12}$ " або параметром " $t_{2F}$ " (в залежності від того, який час більший), вмикається функціональне реле, підключаючи додаткове навантаження. Якщо в процесі роботи активна потужність, споживана навантаженням, стане більшою за додатковий поріг (лінія 2 рис. 1.3) на час більший, ніж заданий параметром " $t_{2n}$ ", тоді функціональне реле вимкнеться.

Повторне увімкнення функціонального реле відбудеться:

- а) при  $rrS=0$ , через час, заданий параметром  $t_{2F}$  (момент увімкнення функціонального реле – лінія "b" на рис. 1.3);
- б) при  $rrS=1$ , коли потужність, споживана навантаженням, зменшується до порогу увімкнення додаткового навантаження (лінії 3 на рис. 1.3) (момент увімкнення функціонального реле – лінія "a" на рис. 1.3);
- с) при  $rrS=2$  в залежності від того, яка подія (а або б) буде першою.

Якщо в процесі роботи активна потужність, споживана навантаженням, стане більшою за основний поріг (лінія 1 на рис. 1.3) на час більший, ніж задано параметром " $t_{1n}$ ", то вимкнуться функціональне реле та реле навантаження.

Повторний цикл увімкнення реле навантаження та функціонального реле почнеться через час АПВ або через час, заданий параметром " $t_{1F}$ " (залежно від того, який з часів більший) (рис. 1.3).



**Рисунок 1.3** – Робота OM-310 у режимі обмеження потужності при  $rrS=2$

Значення потужностей основного порогу, додаткового порогу та порогу увімкнення додаткового навантаження залежать від значення параметра "rpn".

При **rPn=0** потужність, споживана навантаженням, розраховується по кожній фазі окремо та порівнюється з порогами, розрахованими як:

$$\text{Основний поріг (кВт)} = ("P_{nn}" * "P1F") / ("100"*3), \text{ де}$$

"Pnn" – сумарна номінальна потужність навантаження у кВт;

"P1F" – основний поріг у відсотках.

$$\text{Додатковий поріг (кВт)} = ("P_{nn}" * "P2F") / ("100"*3), \text{ де}$$

"P2F" – додатковий поріг у відсотках.

При **rPn=1** розрахунки основного та додаткового порогів здійснюються по аналогії з п. 1.2.5.2

При **rPn=2** значення порогів у кіловатах визначаються як:

$$\text{Основний поріг (кВт)} = "P_{nn}" * "P1F" / "100", \text{ де}$$

"Pnn" – сумарна номінальна потужність навантаження у кВт;

"P1F" – основний поріг у відсотках.

$$\text{Додатковий поріг (кВт)} = "P_{nn}" * "P2F" / "100", \text{ де}$$

"P2F" – додатковий поріг у відсотках.

При будь-яких значеннях rPn, поріг увімкнення додаткового навантаження визначається як:

$$\text{Поріг включення (кВт)} = ("P_{nn}" * "P2n") / ("100"), \text{ де}$$

"P2n" – поріг увімкнення додаткового навантаження у відсотках

## 1.2.6 Функції захисту

### 1.2.6.1 Види захистів

OM-310 виконує такі види захистів споживача:

- максимальний струмовий у фазах;
- від замикань на землю (по струму нульової послідовності);
- по мінімальній лінійній напрузі;
- по максимальній лінійній напрузі;
- по перекосу лінійних напруг (зворотної послідовності по напрузі);
- по порушенню порядку чергування фаз;
- контроль працездатності пускача.

1.2.6.2 Параметри захистів по струму задаються відносно номінального струму навантаження In (параметр "ind").

### 1.2.6.3 Захист по максимальному струму

Захист по максимальному струму є трифазним. Він запускається, коли хоча б один з фазних струмів досягає уставки спрацьовування.

Захист має витримку часу. Витримка може бути незалежною (постійною) або залежною (зворотно залежною – **SIT**; дуже зворотно залежною – **VIT** або **LTI**; надзвичайно зворотно залежною – **EIT**; ультра зворотно залежною – **UIT**, витримка типу **RI**) – криві наведено в Додатку 1.

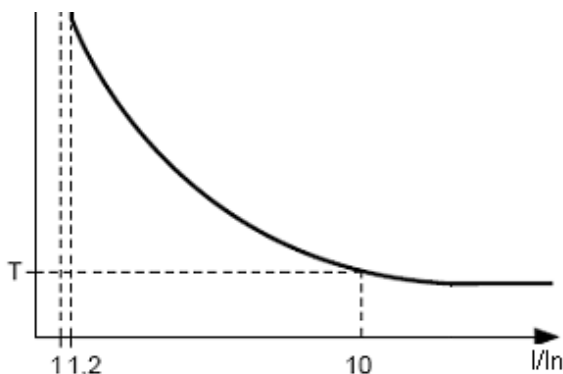
При захисті з незалежною витримкою часу (рис. 1.4) реле навантаження вимикається, якщо струм по одній з фаз більший за заданий протягом часу T (параметр "i = t").



$I_s = "i=S"$  (кратність спрацьовування) \* In (номінальний струм навантаження), а T – час затримки спрацьовування захисту

Приклад. При  $i=S = 4.0$ ,  $I_n = 10$ ,  $i = t = 10.0$ , реле навантаження вимкнеться за 10 секунд, після того як один з фазних струмів перевищить 40 ампер.

**Рисунок 1.4.** Принцип захисту з незалежною витримкою часу



Робота захисту із залежною витримкою часу (рис. 1.5) відповідає стандартам МЭК 60255-3 і BS 142

In відповідає уставці "ind" (номінальний струм навантаження); T (параметр "i = t" – постійна часу роботи захисту) – відповідає часу затримки спрацьовування для 10 In.

Для дуже великих струмів захист має характеристику з незалежною витримкою часу.

**Рисунок 1.5** – Принцип захисту із залежною витримкою часу

У Додатку 1 наведено графіки для сталої часу роботи захисту рівному 1 секунді (параметр “i = t”). При установці іншого значення сталої часу час спрацьовування захисту змінюється пропорційно сталій часу (наприклад, при “i = t”=10 секунд час спрацьовування захисту при такій же кратності струмів збільшиться в 10 разів).

#### 1.2.6.4 Захист від замикань на землю:

- запускається, коли струм замикання на землю досягає уставки спрацьовування (параметр “i\_S”);
- реле навантаження вимикається, якщо струм замикання на землю більший за заданий протягом часу T (параметр “i\_t”).

#### 1.2.6.5 Захист по напрузі

У захистах по напрузі ОМ-310 перед увімкненням навантаження перевіряє відповідні уставки i, залежно від їхнього значення, дозволяє або забороняє увімкнення навантаження; після увімкнення навантаження контроль по напругах зберігається.

До захистів по напругах відносяться :

- по мінімальній лінійній напрузі (спрацьовує, якщо хоча б одна з лінійних напруг менша за уставку (параметр “U = S”) протягом часу, заданого параметром “U = t”);
- по максимальній лінійній напрузі (спрацьовує, якщо хоча б одна з лінійних напруг більша за уставку (параметр “U = S”) протягом часу, заданого параметром “U = t”);
- по перекосу лінійних напруг (спрацьовує, якщо різниця між **чинними** значеннями лінійних напруг більша за уставку (параметр “U П S”) протягом часу, заданого параметром “U П t”).

1.2.6.6 Захист за порядком чергування фаз спрацьовує при порушенні порядку чергування фаз або їх злипанні, відключає реле навантаження і блокує його подальшу роботу.

1.2.6.7 Контроль працездатності пускача (при Cci=1). Якщо є струми при вимкненому реле, тоді пускач вважається несправним. Подальша робота ОМ-310 блокується. Скидання аварії можливе тільки зняттям живлення.

### 1.3 УМОВИ ЕКСПЛУАТАЦІЇ

Обмежувач потужності ОМ-310 призначений для експлуатації в наступних умовах:

- температура навколишнього середовища від мінус 35 до +55 °С;
- атмосферний тиск від 84 до 106,7 кПа;
- відносна вологість повітря (при температурі +25 °С) 30 ... 80% .

### 1.4 Комплект поставки

Комплект поставки наведено в таблиці 1.7.

**Таблиця 1.7** - Комплект поставки

Найменування	Скорочення
Блок ОМ-310	ОМ-310
Диференціальний трансформатор (трансформатор нульової послідовності) *	
Кабель зв'язку із ПК за RS-232*	КС-01
*Поставляються за узгодженням зі споживачем	

### 1.5 БУДОВА ТА РОБОТА

ОМ-310 є мікропроцесорним цифровим пристроєм з високим ступенем надійності та точності. Оперативного живлення не потребує – контрольована напруга є одночасно напругою живлення.

ОМ-310 має три вбудовані ТС, через які проводяться силові фазні проводи.

## 2. ВИКОРИСТАННЯ ЗА ПРИЗНАЧЕННЯМ

### 2.1. ЗАХОДИ БЕЗПЕКИ



**ЗАБОРОНЯЄТЬСЯ САМОСТІЙНО ВІДКРИВАТИ ТА РЕМОНТУВАТИ ПРИСТРІЙ.**

Компоненти пристрою можуть бути під напругою мережі.

**ЗАБОРОНЯЄТЬСЯ ВІДКРИВАТИ ТА РЕМОНТУВАТИ ЗАХИЩУВАНЕ УСТАТКУВАННЯ, ЯКЩО ЙОГО ПІДКЛЮЧЕНО ДО ВИХІДНИХ КОНТАКТІВ ПРИСТРОЮ.**



**ЗАБОРОНЯЄТЬСЯ ЕКСПЛУАТУВАТИ ПРИСТРІЙ В УМОВАХ ВИСОКОЇ ВОЛОГОСТІ.**

**ЗАБОРОНЯЄТЬСЯ ЕКСПЛУАТАЦІЯ ПРИСТРОЮ З МЕХАНІЧНИМИ ПОШКОДЖЕННЯМИ КОРПУСА. НЕ ДОПУСКАЄТЬСЯ ПОТРАПЛЕННЯ ВОДИ У ПРИСТРІЙ.**

Пристрій не призначено для експлуатації в умовах вібрації та ударів.

Не допускається потрапляння вологи на вхідні контакти клемних колодок і внутрішні елементи пристрою.

Не допускається використання пристрою в агресивних середовищах із вмістом у повітрі кислот, лугів, масел тощо.

При дотриманні правил експлуатації пристрій є безпечним для використання.

## 2.2 КЕРУВАННЯ ОМ-310

### 2.2.1 Режими керування

ОМ-310 має п'ять режимів керування:

- блокування клавіатури;
- мінімальної кількості настановних параметрів (далі в тексті РМКУП);
- рівня користувача;
- рівня налагоджувальника;
- дистанційного керування.

У всіх режимах роботи можливий:

- перегляд вимірюваних та обчислюваних параметрів (табл. 1.4). Гортання параметрів виконується кнопками ВНИЗ та ВГОРУ;
- перегляд журналу аварій (п. 2.4.8).

**УВАГА: ОМ-310 ПОСТАВЛЯЄТЬСЯ ПРИ ВСТАНОВЛЕНОМУ РЕЖИМІ РМКУП. ДЛЯ ЗМІНИ ПАРАМЕТРУ СЛІД В РЕЖИМІ НАЛАГОДЖУВАЛЬНИКА ВИВЕСТИ ПАРАМЕТР ЗІ СПИСКУ РМКУП (п. 2.2.5).**

### 2.2.2 Режим заблокованої клавіатури

**При заблокованій клавіатурі неможливий перегляд і зміна програмувальних параметрів.**

При заблокованій клавіатурі натискання кнопки УСТАНОВКА призводить до появи на індикаторі повідомлення "ЛОС". Для розблокування клавіатури слід знову натиснути кнопку УСТАНОВКА. Загоряється світлодіод УСТАНОВКА, а на індикаторі блимає "0". Кнопками ВГОРУ та ВНИЗ набирається цифра пароля користувача від 1 до 9 і натискається кнопка Зап/Сбр/Выб. Якщо пароль вірний, клавіатуру розблоковано. Якщо після розблокування клавіатури не натискається жодна з кнопок протягом 15 с, установку блокування не знято користувачем, клавіатура знову блокується.

При розблокованій клавіатурі можливі:

- робота в РМКУП;
- зміна та перегляд параметрів рівня користувача;
- перегляд параметрів рівня налагоджувальника.

### 2.2.3 РМКУП

РМКУП призначено для спрощення роботи обслуговуючого персоналу з ОМ-310.

При першому увімкненні ОМ-310 працюватиме в режимі РМКУП (світиться зелений індикатор "РМКУП").

У РМКУП для нормальної роботи ОМ-310 при використанні внутрішніх ТС достатньо установити параметр  $P_{nn}$  (номінальна активна потужність навантаження, таблиця 1.5) і, при необхідності, параметри  $t_{1n}$  (час, через який відключиться реле навантаження при перевищенні споживаною потужністю основного порога, таблиця 1.5) і  $t_{1F}$  (час, на який відключається реле навантаження після відключення по перевищенню споживаною потужністю основного порога, таблиця 1.5).

При роботі із зовнішніми ТС додатково слід встановити такі параметри:

- тип ТС (параметр  $tPt$ , таблиця 1.5), зовнішні ;
- номінальний струм ТС (параметр  $tnt$ , таблиця 1.5).

Робота в РМКУП відрізняється від роботи на рівні користувача тим, що параметри, які не включено в список РМКУП, приймаються рівними заводським установкам.

**УВАГА: ЯКЩО ЯКІСЬ ПРОГРАМУВАЛЬНІ ПАРАМЕТРИ ЗМІНЕНО КОРИСТУВАЧЕМ АБО НАЛАГОДЖУВАЛЬНИКОМ, АЛЕ НЕ ВКЛЮЧЕНО ДО СПИСКУ РМКУП, ТОДІ ПРИ ПЕРЕХОДІ В РЕЖИМ РМКУП ЗАМІСТЬ ЦИХ ЗМІН БУДЕ ВІДНОВЛЕНО ЗАВОДСЬКІ ПАРАМЕТРИ.**

Параметри, які не включено до списку у цьому режимі, не змінюються та не переглядаються. Робота з параметрами, включеними в список така ж, як і на рівні користувача.

**Включення будь-якого параметра до списку РМКУП і вимикання режиму РМКУП є можливим лише на рівні налагоджувальника.**

При вимиканні режиму РМКУП (установці параметра  $Sin=0$ ) світлодіод "РМКУП" гасне. У режимі користувача виводиться весь список параметрів, але для зміни параметра необхідно:

- кнопками ВНИЗ та ВГОРУ обрати параметр, що включається;
- натиснути одночасно кнопки ВНИЗ та ВГОРУ (має зникнути крапка в старшому розряді індикатора мнемоніки).

### 2.2.4 Рівень користувача

Для перегляду і зміни параметрів рівня користувача слід натиснути кнопку УСТАНОВКА, при цьому загоряється світлодіод УСТАНОВКА. Гортання параметрів кнопками ВНИЗ та ВГОРУ, вхід у зміну параметра – кнопка УСТАНОВКА (значення параметра починає блимати), зміна значення параметра – кнопками ВНИЗ і ВГОРУ, запис параметра – кнопка Зап/Сбр/Выб, перехід назад у меню без запису – кнопка УСТАНОВКА. За відсутності натискання кожної з кнопок протягом 30 с ОМ-310 переходить у вихідний стан.

Якщо зміну параметра заборонено (горить крапка в середньому розряді індикатора мнемоніки параметра), тоді зміна цього параметра можлива лише на рівні налагоджувальника після зняття заборони.



## 2.2.5 Рівень налагоджувальника

### Вхід на рівень налагоджувальника

Натиснути на кнопку УСТАНОВКА протягом 5 с. Якщо рівень захищено паролем, на індикаторі з'явиться повідомлення "PFS". Загоряється світлодіод УСТАНОВКА, а на індикаторі значення параметра блимає "000". Кнопками ВГОРУ та ВНИЗ послідовно набрати три цифри пароля налагоджувальника від 1 до 9, розділяючи набір натисканнями кнопки Зап/Сбр/Выб. Якщо пароль не вірний, загориться "PFS" з блиманням у старшому розряді індикатора значення, і за 15 с ОМ-310 повернеться до вихідного стану, інакше на індикаторі з'являється перший параметр меню налагоджувальника.

Гортання параметрів кнопками ВНИЗ та ВГОРУ, вхід у зміну параметра – кнопка УСТАНОВКА (значення параметра починає блимати), зміна значення параметра – кнопками ВНИЗ та ВГОРУ, запис параметра – кнопка Зап/Сбр/Выб, перехід назад у меню без запису – кнопка УСТАНОВКА. За відсутності натискання кожної з кнопок протягом 30 с ОМ-310 переходить у вихідний стан.

При роботі ОМ-310 на рівні налагоджувальника горить десяткова крапка в молодшому розряді індикатора мнемоніки.

На рівні налагоджувальника доступність будь-якого параметра на рівні користувача може бути заборонено або дозволено одночасним натисканням кнопок УСТАНОВКА та ВНИЗ. Заборона доступу індикується десятковою крапкою в середньому розряді індикатора мнемоніки.

На рівні налагоджувальника можливе включення в список параметрів режиму РМКУП будь-якого додаткового параметра. Для цього слід:

- кнопками ВНИЗ та ВГОРУ обрати параметр, що включається;
- натиснути одночасно кнопки ВНИЗ і ВГОРУ (має зникнути крапка в старшому розряді індикатора мнемоніки).

Для виключення параметра з режиму РМКУП слід:

- кнопками ВНИЗ та ВГОРУ обрати параметр, що виключається;
- натиснути одночасно кнопки ВНИЗ та ВГОРУ.

Якщо параметр виключено зі списку параметрів режиму РМКУП, тоді в старшому розряді індикатора мнемоніки горить десяткова крапка.

## 2.2.6 Установка заводських параметрів.

Установка заводських параметрів можлива двома способами.

**Спосіб перший.** Встановити параметр PPP=1. Після виходу з режиму установки параметрів усі заводські параметри буде відновлено (окрім пароля налагоджувальника).

**Спосіб другий.** При поданні живлення на ОМ-310 утримувати протягом двох секунд натиснутими кнопки УСТАНОВКА і Зап/Сбр/Выб. Усі заводські параметри, у тому числі й пароль налагоджувальника, буде відновлено (пароль налагоджувальника – 123).

Після виконання процедури установки заводських параметрів ОМ-310 почне роботу в РМКУП, у списку якого знаходяться параметри:

- тип ТС (зовнішні або внутрішні), tPt;
- номінальний струм ТС (встановлюється, якщо ТС зовнішні), tnt;
- номінальна потужність навантаження, Pnp.

## 2.3 ПІДГОТОВКА ДО ВИКОРИСТАННЯ

**УВАГА! ВИРІБ НЕ ПРИЗНАЧЕНО ДЛЯ КОМУТАЦІЇ НАВАНТАЖЕННЯ ПРИ КОРОТКИХ ЗАМКНЕННЯХ. ТОМУ В ЛАНЦЮГУ ЖИВЛЕННЯ ВИХІДНИХ КОНТАКТІВ РЕЛЕ НАВАНТАЖЕННЯ НЕОБХІДНО ВСТАНОВИТИ АВТОМАТИЧНІ ВИМИКАЧІ (ЗАПОБІЖНИКИ) АБО ЇХ АНАЛОГИ.**

**Номинал вибирається у відповідності з ланцюгами, що від'єднуються, але не повинен перевищувати для контактів 1,2,3 – 15 А, для контактів 4-9 – 6,3 А.**

Для підвищення експлуатаційних властивостей рекомендується встановити запобіжники (вставки плавкі) або їх аналоги у наступні ланцюги (перерахування в порядку необхідності, через дефіс – рекомендований номінал запобіжника):

- 1) ланцюги живлення ОМ-310 (27, 28, 30, 31 - L1, L2, L3, N) – 1 А ;
- 2) ланцюги дистанційного керування (51, 52), RS-485 (33, 34, 35) – 0,5 А

2.3.1 При роботі з навантаженням потужністю від 3 кВт до 30 кВт допускається використання вбудованих струмових трансформаторів. Для цього слід пропустити проводи, які йдуть до навантаження, у вікна на корпусі ОМ-310 (кожний фазний – в окреме вікно).

При використанні навантаження з більшою потужністю підключити струмові трансформатори з номінальним вихідним струмом 5 А відповідно до рисунку 2.1.

2.3.2 Пропустити крізь диференціальний струмовий трансформатор (трансформатор нульової послідовності) усі три фазні проводи та підключити до нього ОМ-310.

2.3.3 Підключити ОМ-310 до електричної мережі, як показано на рисунку 2.1.

2.3.4 Для роботи з ОМ-310 персонального комп'ютера в якості керуючого або контролюючого з використанням програми "Панель керування ОМ-310" слід:

- установити на ПК програму “Панель керування OM-310”, запустивши програму Setup\_cpl\_pl310(XX).exe, де XX – номер версії програми;
- підключити рознімач “RS-232” на лицьовій панелі OM-310 до рознімача RS-232 ПК кабелем KC--01;
- установити параметр “rPP=1”.

**Примітки**

1 Програму Setup\_cpl\_pl310(XX).exe розміщено на сайті компанії “Новатек-Електро” ([http://novatek-electro.com/programmnoe\\_obespechenie.html](http://novatek-electro.com/programmnoe_obespechenie.html))

2 Кабель KC-01 комплектується під замовлення. Можливе самостійне виготовлення кабелю KC-01 користувачем відповідно до рис. 2.2.

3 Для роботи з OM-310 допускається використання програм, розроблених користувачем.

2.3.5 При використанні MODBUS підключити лінії зв'язку до клем **33, 34, 35** OM-310. Установити параметр “rPP=2”.

2.3.6 Подати напругу на OM-310.

**УВАГА! OM-310 ПОСТАВЛЯЄТЬСЯ ПРИ ВИСТАВЛЕНІЙ НОМІНАЛЬНІЙ ПОТУЖНОСТІ НАВАНТАЖЕННЯ РІВНІЙ НУЛЮ. У ЦЬОМУ ВИПАДКУ РЕЛЕ НАВАНТАЖЕННЯ OM-310 НЕ УВІМКНЕТЬСЯ ДО УСТАНОВКИ НОМІНАЛЬНОЇ ПОТУЖНОСТІ НАВАНТАЖЕННЯ.**

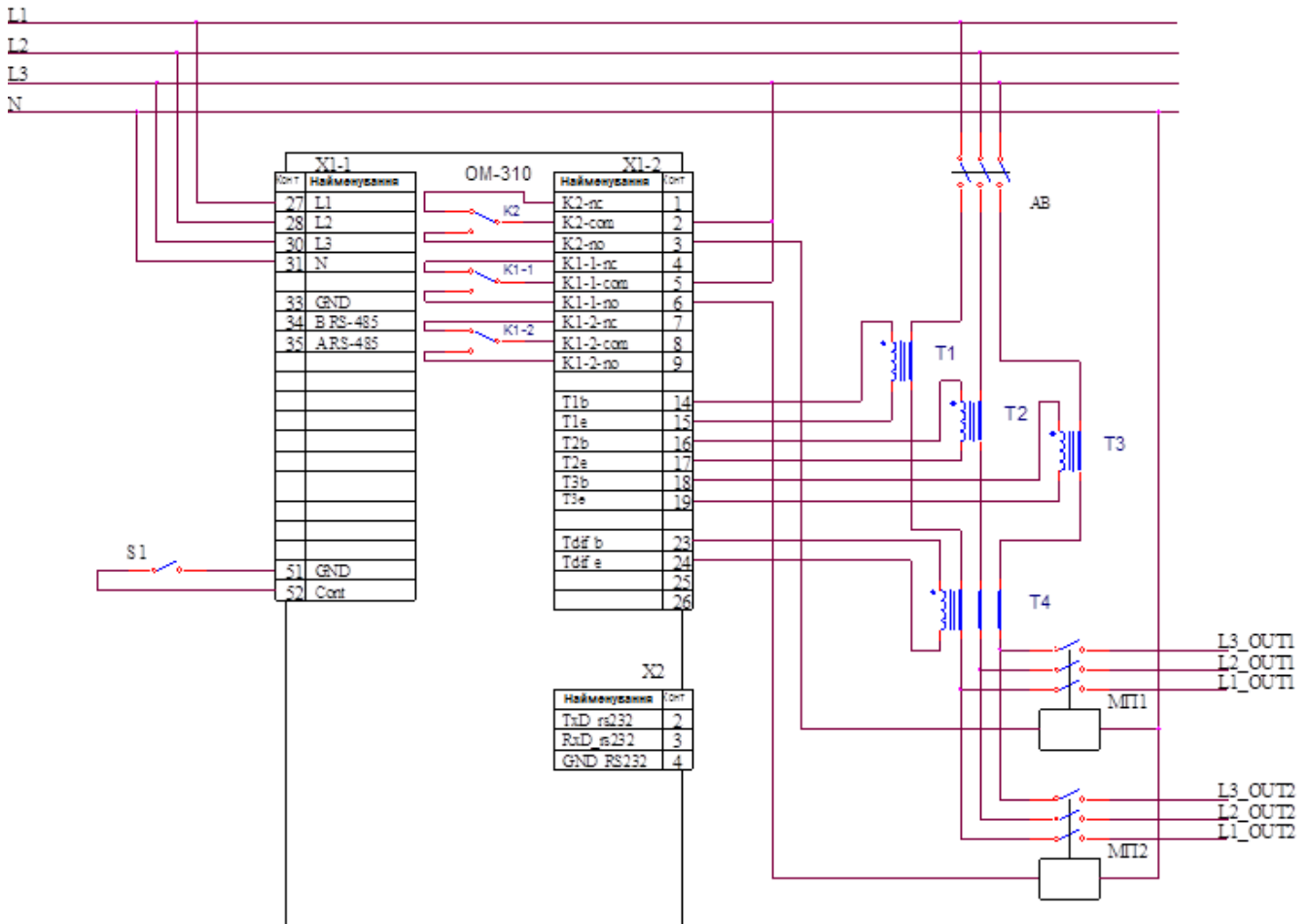
Порядок увімкнення реле навантаження визначається значеннями параметрів Att і APd (п. 2.4.1.).

2.3.7 Установити в меню необхідні значення параметрів.

2.3.8 Зняти живлення з OM-310.

2.3.9 Підключити магнітний пускач (надалі МП) навантаження відповідно до рисунку 2.1.

**Примітка** – Коли реле навантаження увімкнено, тоді замкнено контакти **5-6** і **8-9**, при вимкненому реле – замкнено контакти **4-5** і **7-8**.



- S1 – дистанційний вимикач
- AB – автоматичний вимикач
- MP1 – магнітний пускач додаткового навантаження
- MP2 – магнітний пускач основного навантаження

- Реле ДО1 – реле навантаження
- Реле ДО2 – функціональне реле
- T 1-T3 – зовнішні ТС
- T4 – диференціальний ТС

**УВАГА: НА РИСУНКУ ПОКАЗАНО ПІДКЛЮЧЕННЯ НАВАНТАЖЕННЯ БЕЗ НУЛЬОВОГО ПРОВОДУ. У ВИПАДКУ ЗАСТОСУВАННЯ НАВАНТАЖЕННЯ З ВИКОРИСТАННЯМ НУЛЬОВОГО ПРОВОДУ ЧЕРЕЗ КІЛЬЦЕ ДИФЕРЕНЦІАЛЬНОГО ТС МАЄ БУТИ ПРОПУЩЕНО ЧОТИРИ ПРОВОДИ: ТРИ ФАЗНІ ТА НУЛЬОВИЙ.**

**Рисунок 2.1** – Схема підключення OM-310 при використанні зовнішніх ТС і при rS=2 (робота функціонального реле в режимі реле додаткового навантаження)

## 2.4 ВИКОРИСТАННЯ ЗА ПРИЗНАЧЕННЯМ

**П р и м і т к а** – При описуванні роботи ОМ-310 передбачається, що описувані захисти увімкненні та всі необхідні для роботи датчики підключені.

### 2.4.1 Робота ОМ-310 до увімкнення реле навантаження

#### 2.4.1.1 Робота ОМ-310 після подання живлення (перше увімкнення)

Після подання живлення на індикатор мнемоніки на 1-2 секунди виводиться "SLP", а потім перед увімкненням реле навантаження ОМ-310 перевіряє:

- якість напруги мережі: повнофазність, симетричність, величину лінійної напруги;
- правильне чергування фаз, відсутність їх злипання.

За наявності кожного із заборонних факторів реле навантаження не вмикається, а на індикатор мнемоніки виводиться відповідний код аварії та загоряється світлодіод Аварія.

Залежно від значення параметра SiP на індикатор виводиться:

- лінійна напруга  $U_{ab}$  при SiP=0;
- активна потужність (PoA) при SiP=1;
- зворотний відлік часу АПВ у секундах (Att) при SiP=2.

За відсутності заборонних факторів увімкнення реле навантаження визначається значенням параметра APd (робота ОМ-310 після подання живлення) При APd=0 **реле навантаження не увімкнеться. Для увімкнення реле навантаження в цьому випадку слід одночасно натиснути кнопки ВГОРУ та ВНИЗ.**

1) При APd=1 реле навантаження увімкнеться через час АПВ.

2) При APd=2 реле навантаження увімкнеться через 2 секунди після подання живлення.

Одночасно із вмиканням реле навантаження загоряється зелений світлодіод Нагрузка (Навантаження).

Робота ОМ-310 при дозволеному дистанційному керуванні за інтерфейсом RS-232/RS-485 dUd=1, dUd=2) розглядається в п. 2.4.5.

Робота ОМ-310 при дозволеному дистанційному керуванні вимикачем (dUc=1, dUc=2) розглядається в п. 2.4.6.

#### 2.4.1.2 Робота ОМ-310 після вимкнення через аварію

Робота ОМ-310 у цьому випадку є аналогічною роботі при першому увімкненні, але вмикання реле навантаження не залежить від значення параметра APd.

Якщо після аварії заборонено АПВ (Agr=0), то увімкнення навантаження є неможливим до вимкнення живлення ОМ-310. Дія значення параметра Agr поширюється на всі види аварій, крім аварій по напрузі. Для заборони АПВ при аваріях по напрузі слід використовувати параметри  $U_r$ ,  $U_{-r}$ ,  $U^{*r}$ .

#### 2.4.1.3 Робота ОМ-310 після вимкнення по перевищенню споживаної потужності

Роботу ОМ-310 у цьому випадку описано в п.1.2.5.

### 2.4.2 Робота ОМ-310 після увімкнення реле навантаження

Після увімкнення реле навантаження ОМ-310 виконує:

- контроль і обмеження споживаним навантаженням активної та реактивної потужності (п. 1.2.5);
- захист по перевантаженню по струму (п. 1.2.6.3);
- захист від замикань на землю (п. 1.2.6.4);
- захист по напрузі (максимальній, мінімальній, перекосу фаз) (п. 1.2.6.5);
- контроль працездатності пускача (п. 1.2.6.7).

На індикатор може виводитися або струм фази А, або значення параметра, вибраного користувачем. Значення параметра, вибраного користувачем, може відображатися постійно (SiC =0) або протягом 15 с, а потім повертається індикація струму фази А (SiC =1).

### 2.4.3 Режими роботи функціонального реле

Функції, що виконуються функціональним реле, визначаються параметром rrS.

При rrS = 0 реле використовується як реле сигналізації (світлодіоди ДН і РВ не горять). Контакти реле замикаються при будь-якій аварії, наведеній в табл. 2.8.

При rrS = 1 реле використовується як реле часу (горить світлодіод РВ): вмикається через час, заданий параметром "t12", після увімкнення реле навантаження.

При rrS = 2 реле використовується для керування вмиканням додаткового навантаження (горить світлодіод ДН) (п. 1.2.5.3).

При rrS = 3 реле використовується для сигналізації перевищення заданого рівня реактивної потужності (горять світлодіоди "ДН" і "РВ"): функціональне реле увімкнено при перевищенні сумарної по всіх трьох фазах реактивною потужністю значення, заданого параметром Prn (припустима реактивна потужність навантаження) і вимкнено, якщо перевищення немає.

При rrS = 4 реле використовується для сигналізації перевищення основного порогу активною потужністю (світлодіод РВ блимає). Значення порогу розраховується відповідно до п. 1.2.5.2.

**П р и м і т к а** – Коли функціональне реле увімкнено, тоді контакти 1-2 розімкнені, а контакти 2-3 замкнені.

### 2.4.4 Робота з інтерфейсом RS-232/RS-485 за протоколом MODBUS у режимі RTU

ОМ-310 дозволяє виконувати обмін даними із зовнішнім пристроєм по послідовному інтерфейсу за протоколом MODBUS. При виконанні обміну за інтерфейсом RS-485 або RS-232 горить синій світлодіод "Обмен" (Обмін).

2.4.4.1 Параметри комунікації:

- адреса пристрою: 1-247 (параметр rSA);
- швидкість передачі даних: 9600 бод, 19200 бод (параметр rSS);
- реакція на втрату зв'язку: попередження та продовження роботи, попередження та вимкнення навантаження, продовження роботи з відсутністю попередження (параметр rSP);
- виявлення часу перевищення відповіді: 1-120 с (параметр rSO);
- формат переданого слова – 8 біт, без контролю парності, два стопові біти.

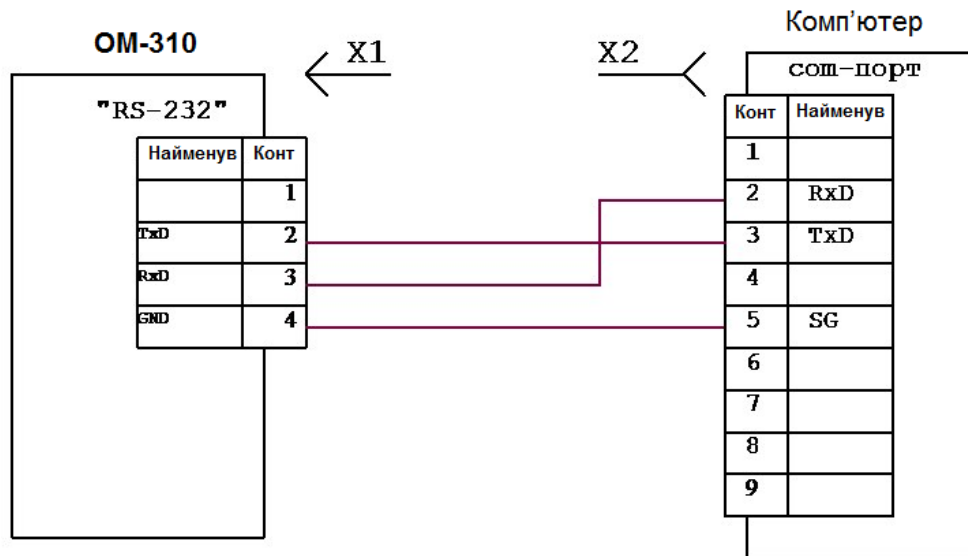
2.4.4.2 Керування OM-310 від комп'ютера

Зв'язок комп'ютера з OM-310 здійснюється за послідовним інтерфейсом. Схему підключення наведено на рис. 2.2. Кожен OM-310 має індивідуальну комунікаційну адресу. Комп'ютер керує кожним OM-310, розрізняючи їх за адресою.

OM-310 може працювати в MODBUS мережах, які працюють у режимі RTU.

2.4.4.3. Протокол комунікації

Обмін між комп'ютером і OM-310 здійснюється пакетами даних. Формат пакета даних наведено в таблиці 2.1.



X1 вилка для підключення телефонної слухавки  
PLUG-4P4C-P-C2  
X2 Розетка DB-9



Рисунок 2.2 – Схема підключення OM-310 до комп'ютера

Таблиця 2.1

START	Інтервал мовчання – більше 4 мс при швидкості передачі 9600 бод, або більше 2 мс при швидкості передачі 19200 бод
ADR	Комунікаційна адреса OM-310(8 біт)
CMD	Код команди 8 біт
DATA 0	Зміст даних: N*8 біт даних (n<=24)
....	
DATA (n-1)	
CRC CHK low	CRC сума циклічного контролю 16 біт
CRC CHK high	
END	Інтервал мовчання – більше 4 мс при швидкості передачі 9600 бод, або більше 2 мс при швидкості передачі 19200 бод

2.4.4.4 CMD (код команди) і DATA (символи даних)

Формат символів даних залежить від командних кодів.

**Код команди – 0x03, читання n- слів.**

Наприклад, читання безперервних 2 слів від початкової адреси 64H в OM-310 з комунікаційною адресою 01H (табл. 2.2).

**Код команди – 0x06, запис – одне слово**

**Використовувати дану команду не рекомендується, оскільки запис некоректних даних може призвести до відмови ОМ-310.**

Запис даних є можливим лише за адресами програмувальних параметрів (табл. 1.5), за винятком параметрів, наведених у таблиці 2.3.

Запис параметра здійснюється незалежно від установленого захисту налагоджувальника (запис по лінії зв'язку має більший пріоритет).

При записі нового значення параметра в гніздо, захищене РМКУП, параметр автоматично виводиться з цього режиму.

**Таблиця 2.2** – Команда читання безперервних двох слів

Командне повідомлення		Відповідне повідомлення	
ADR	0x01	ADR	0x01
CMD	0x03	CMD	0x03
Стартова адреса даних	0x00	Число даних у байтах	0x04
	0x64		
Число даних у словах	0x00	Зміст даних за адресою	0x17
	0x02		0x70
CRC CHK low	0x85	Зміст даних за адресою	0x00
			0x00
CRC CHK high	0xd4	CRC CHK low	0xfe
		CRC CHK high	0x5C

**Таблиця 2.3** – Команда запису одного слова

Настановні та зчитувані параметри	Мнемоніка	Адреса
Повний час роботи пристрою, доба	<i>ѠU</i>	191
Код доступу користувача	<i>LOC</i>	192
Код доступу налагоджувальника	<i>PAS</i>	193
Відновлення заводських параметрів	<i>PPP</i>	194
Версія пристрою	<i>rEL</i>	200

**Код команди 08h – діагностика.**

Функція 08h забезпечує низку тестів для перевірки системи зв'язку між ПК і ОМ-310, а також для перевірки працездатності ОМ-310.

Функція використовує поле підфункції для конкретизації виконуваної дії (тесту).

**Підфункція 00h – повернення даних запиту.**

Дані, передані в поле даних запиту, мають бути повернено в поле даних відповіді. Приклад запиту та відповіді наведено на рисунку 2.3.

Запит							
Адреса	Функція	Підфункція НВ	Підфункція LB	Дані НВ	Дані LB	CRC LB	CRC НВ
01h	08h	00h	00h	A0h	3Ch	98h	1Ah

Відповідь							
Адреса	Функція	Підфункція НВ	Підфункція LB	Дані НВ	Дані LB	CRC LB	CRC НВ
01h	08h	00h	00h	A0h	3Ch	98h	1Ah

Рисунок 2.3 - Приклад запиту й відповіді підфункції 00h - повернення даних запиту

**Підфункція 01h – рестарт опцій зв'язку.**

Периферійний порт ОМ-310 має бути ініціалізовано і знову запущено.

Приклад запиту та відповіді наведено на рисунку 2.4.

Запит							
Адреса	Функція	Підфункція НВ	Підфункція LB	Дані НВ	Дані LB	CRC LB	CRC НВ
01h	08h	00h	01h	00h	00h	B1h	CBh

**Відповідь не повертається**

Рисунок 2.4 – Приклад запиту та відповіді підфункції 01h – рестарт опцій зв'язку.

#### 2.4.4.5 CRC – код циклічного контролю

Контрольна сума (CRC16) є циклічним перевірочним кодом на основі полінома A001h. Передавальний пристрій формує контрольну суму для всіх байт переданого повідомлення. Приймаючий пристрій аналогічним чином формує контрольну суму для всіх байт прийнятого повідомлення та порівнює її з контрольною сумою, прийнятою від передавального пристрою. При розбіжності сформованої та прийнятої контрольної суми генерується повідомлення про помилку.

Поле контрольної суми займає два байти. Контрольна сума у повідомленні передається молодшим байтом уперед.

Контрольна сума формується за таким алгоритмом:

- 1) завантаження CRC регістру (16 біт) одиницями (FFFFh);
- 2) виключне АБО з першими 8 бітами байта повідомлення та вмістом CRC регістру;
- 3) зрушення результату на один біт вправо;
- 4) якщо біт, що зрушується, = 1, виключне АБО вмісту регістру зі значенням A001h;
- 5) якщо біт, що зрушується, = 0, повторити крок 3;
- 6) повторювати кроки 3, 4, 5, поки не буде виконано 8 зрушень;
- 7) виключне АБО з наступними 8 бітами байта повідомлення та вмістом CRC регістру;
- 8) повторювати кроки 3 – 7, поки всі байти повідомлення не будуть оброблені;
- 9) кінцевий вміст регістру міститиме контрольну суму.

Приклад програми CRC генерації коду з використанням мови C. Функція має два аргументи:

- Unsigned char\* data – вказівник на буфер повідомлення

- Unsigned char length – кількість байт у буфері

Функція повертає значення CRC як (unsigned int).

Unsigned int crc\_chk(unsigned char\* data, unsigned char length)

```
{int j; unsigned int reg_crc=0xffff;
while(length--)
{ reg_crc = *data++;
for(j=0;j<8;j++)
{ if(reg_crc & 0x01) reg_crc=(reg_crc>>1) 0xa001; // LSB(b0)=1
else reg_crc=reg_crc>>1;
}
}
return reg_crc;
}
```

#### 2.4.4.6 Адреси регістрів

Адреси регістрів вимірюваних та обчислювальних параметрів OM-310 наведено в таблиці 1.4. Адреси регістрів програмувальних параметрів наведено в таблиці 1.5.

Додаткові регістри і їх призначення наведено в таблиці 2.5.

**Таблиця 2.5**

Найменування	Адреса	Призначення		Примітка
Регістр стану OM-310	240	Bit 0	0 - немає аварії 1 - аварія (код аварії в регістрах 241, 242)	
		Bit 1	0 - реле навантаження вимкнено 1 - реле навантаження увімкнено	
		Bit 2	0 - функціональне реле вимкнено 1 - функціональне реле увімкнено	
		Bit 3	0 - повторного пуску не буде 1 - очікується АПВ	
		Bit 6-4	Режим роботи функціонального реле 000 - реле сигналізації 001 - реле часу 010 - додаткового навантаження 011 - реле сигналізації перевищення реактивної потужності 100 - реле сигналізації перевищення активної потужності	
		Bit 7	0 - режим РМКУП вимкнено 1 - режим РМКУП увімкнено	
Регістр аварії 1	241	Призначення бітів у таблиці 2.8		0 - немає аварії 1 - аварія
Регістр аварії 2	242	Призначення бітів у таблиці 2.8		
Журнал аварій				
код аварії 1	243	код аварії за табл. 2.8		

Продовження таблиці 2.5

Найменування	Адреса	Призначення	Примітка
значення параметра 1	244	значення параметра за табл. 2.8	
час аварії 1	245	старші два байти	
	246	молодші два байти	
код аварії 2	247	код аварії за табл. 2.8	
значення параметра 2	248	значення параметра за табл. 2.8	
час аварії 2	249	старші два байти	
	250	молодші два байти	
код аварії 3	251	код аварії за табл. 2.8	
значення параметра 3	252	значення параметра за табл. 2.8	
час аварії 3	253	старші два байти	
	254	молодші два байти	
код аварії 4	255	код аварії за табл. 2.8	
значення параметра 4	256	значення параметра за табл. 2.8	
час аварії 4	257	старші два байти	
	258	молодші два байти	
код аварії 5	259	код аварії за табл. 2.8	
значення параметра 5	260	значення параметра за табл. 2.8	
час аварії 5	261	старші два байти	
	262	молодші два байти	
<p>Примітки</p> <p>1 Час аварії – це час, який минув з моменту подання живлення на OM-310 до моменту виникнення аварії. Вимірюється у хвилинах.</p> <p>2 При поставці OM-310 або після установки заводських параметрів (п.2.2.6) до журналу аварії записано код помилки 40 і значення параметра 10000.</p> <p>3 При поданні живлення на OM-310 в усі регістри часу аварії записується число 5000000</p>			

## 2.4.4.7 Обробка помилок зв'язки

У випадку виникнення помилкової ситуації при прийнятті кадру (помилка паритету, помилка кадру, помилка контрольної суми) OM-310 відповідь не повертає.

У випадку виникнення помилки у форматі або значенні переданих даних (непідтримуваний код функції і т.д.) OM-310 приймає кадр запиту й формує відповідь із ознакою та кодом помилки. Ознакою помилки є встановлений в одиницю старший біт у поле функції. Під код помилки виділяється окреме поле у відповіді. Приклад відповіді наведено на рис. 2.5. Коди помилок наведено в таблиці 2.6.

Запит – функція 30 h не підтримується

Адреса	Функція	Дані	CRC LB	CRC HB
01 h	30 h		XXh	XXh

Відповідь

Адреса	Функція	Код помилки	CRC LB	CRC HB
01 h	B0 h	01 h	94 h	00

Рисунок 2.5 – Приклад відповіді після виникнення помилки

Таблиця 2.6

Код помилки	Назва	Опис
01h	ILLEGAL FUNCTION	Прийнятий код функції не може бути оброблений OM-310
02h	ILLEGAL DATA ADDRESS	Адреса даних, зазначена у запиті, недоступна даному підлеглому
03h	ILLEGAL DATA VALUE	Величина, яка міститься в полі даних запиту, є неприпустимою величиною для OM-310
04h	SLAVE DEVICE FAILURE	Поки OM-310 намагався виконати зажадану дія, відбулася невідновлювана помилка
05h	ACKNOWLEDGE	OM-310 прийняв запит і обробляє його, але це вимагає багато часу. Ця відповідь охороняє ведучого від генерації помилки таймауту
06h	SLAVE DEVICE BUSY	OM-310 зайнятий обробкою команди. Ведучий має повторити повідомлення пізніше, коли відомий звільниться
07h	NEGATIVE ACKNOWLEDGE	OM-310 не може виконати програмну функцію, прийняту в запиті

#### 2.4.4.8 Скидання лічильників енергії

Скидання лічильників енергії (одночасно за всіма фазами) виконується при запису "1" в регістр 239 за інтерфейсом RS-232/RS-485. Після скидання лічильників енергії ОМ-310 автоматично запише в регістр 239 значення "0".

#### 2.4.5 Дистанційне керування вмиканням/вимиканням навантаження за інтерфейсом RS-232/RS-485.

Робота ОМ-310 у режимі дистанційного керування визначається параметром dUd.

При dUd =0 дистанційне керування вмиканням/вимиканням навантаження заборонено.

При dUd =1 ОМ-310 після подання живлення працює так само, як і при вимкненому дистанційному керуванні (нормальна робота пристрою), але дозволяється запис у регістр команд R\_COMMAND.

При dUd =2 ОМ-310 підключить навантаження тільки після відповідної команди за інтерфейсом RS-232/RS-485.

Значення R\_COMMAND враховується алгоритмом роботи ОМ-310 при dUd =1, dUd =2. Якщо dUd =0 і користувач установлює dUd =1 або dUd =2, то в R\_COMMAND буде записано 0.

Перелік можливих установок регістру команд наведено в таблиці 2.7.

Якщо dUd =1, тоді після увімкнення живлення в регістр команд буде записано 1 (нормальна робота пристрою). Якщо dUd =2, тоді після увімкнення живлення в регістр команд буде записано 0 (навантаження відключено до вступу команди на увімкнення).

При аварійному вимкненні навантаження одночасним натисканням кнопок ВГОРУ, ВНИЗ (при ACd=2, ACd=3), регістр команд буде скинуто до 0.

**Таблиця 2.7 – Регістр команд R\_COMMAND (адреса = 220)**

Значення	Виконувані дії
0	Відключити навантаження. Якщо навантаження вимкнено, тоді до вступу команди ДУ на увімкнення навантаження не увімкнеться. Якщо навантаження увімкнено, тоді навантаження буде вимкнено.
1	Нормальна робота пристрою. Якщо навантаження було вимкнено за командою дистанційного керування або одночасним натисканням кнопок ВГОРУ та ВНИЗ (при ACd=3) або при виникненні аварії, після якої можливе АПВ, тоді увімкнення навантаження при записі 1 в R_COMMAND відбудеться через час АПВ з моменту його вимкнення.
2	Дострокове увімкнення навантаження. Запис 2 призведе до увімкнення навантаження до сплину часу АПВ. Після включення навантаження R_COMMAND =1.

#### 2.4.6 Керування вмиканням/вимиканням навантаження дистанційним вимикачем.

Робота ОМ-310 у режимі дистанційного керування визначається параметром dUc.

При dUc =0 керування вмиканням/вимиканням навантаження дистанційним вимикачем заборонено.

При dUc =1 ОМ-310 при розімкненому контакті дистанційного вимикача S1 рис.2.1 працює так само, як при нормальній роботі пристрою. При замкненому контакті дистанційного вимикача відключається реле навантаження (при rrS =2 крім реле навантаження вимкнеться і функціональне реле).

При dUc =2 ОМ-310 при замкненому контакті дистанційного вимикача S1 рис.2.1 працює так само, як при нормальній роботі пристрою. При розімкнутому контакті дистанційного вимикача вмикається реле навантаження (при rrS =2 крім реле навантаження вимкнеться і функціональне реле).

При dUc =3 і dUc = 4 ОМ-310 працює так само, як dUc =1 і dUc = 2 відповідно, але АПВ після дистанційного вимкнення двигуна заборонено.

#### 2.4.7 Система аварійних станів

При виникненні аварійного стану ОМ-310:

- на індикатор мнемоніки виводиться код аварії відповідно до таблиці 2.8;
- на індикатор значення виводиться значення параметра, за яким виник аварійний стан (якщо цей аварійний стан не має чисельного значення, на індикатор виводиться "---");
- загоряється червоний світлодіод АВАРИЯ (АВАРИЯ) (постійним світлом, якщо АПВ не буде і блимаючим, якщо очікується АПВ);
- реле навантаження вимикається;
- функціональне реле вмикається (при rrS =0).

Якщо ОМ-310 визначає кілька різних типів аварій одночасно, тоді коди аварій і значення параметрів виводяться послідовно, один за другим.

Якщо дозволено АПВ, тоді на індикатор виводяться коди аварій і час, що залишився до АПВ.



Таблиця 2.8 – Коды аварій

Найменування аварії	Мнемоніка аварії	Значення параметра	Адреса реєстру значення параметра	Код аварії	Адреса реєстру N біта
відключення по перевищенню основного порогу	$AP =$	значення основного порогу в сотнях ватів	300	0	241:0
перевищення додаткового порогу	$APd$	значення додаткового порогу в сотнях ватів	301	1	241:1
максимальна струмова у фазах	$A_i =$	максимальний струм по фазі	302	2	241:2
від замикання на землю (по струму нульової послідовності)	$A_{1-}$	струм нульової послідовності	303	3	241:3
по наявності струмів при вимкненому реле навантаження (аварія контактора)	$ACo$	струм	304	4	241:4
один по одному чергування фаз	$AUC$			5	241:5
по мінімальній лінійній напрузі	$AU =$	напруга	306	6	241:6
по максимальній лінійній напрузі	$AU =$	напруга	307	7	241:7
по перекосу фаз	$AU^{\Pi}$	перекіс	308	8	241:8
по аварії каналу дистанційного керування	$AdU$			9	241:9
аварійне відключення навантаження без можливості повторного вмикання	$EAd$			10	241:10
аварійне відключення навантаження з можливістю повторного пуску одночасним натисканням кнопок ВГОРУ та ВНИЗ	$EEd$			11	241:11
аварійне вимикання навантаження дистанційним вимикачем	$Edc$			12	241:12
по руйнуванню EEPROM	$EEP$			13	241:13

**УВАГА:** Виникнення аварії "EEP" – руйнування EEPROM означає, що дані програмувальних параметрів (таблиця 1.5) пошкоджено. Для продовження роботи слід вимкнути OM-310 і відновити заводські налаштування (п. 2.2.6 – другий спосіб).

#### 2.4.8 Журнал аварійних станів

При відключенні реле навантаження у випадку аварії OM-310 записує у пам'ять код цієї аварії, значення параметра, по якому відбулася аварія, і час її виникнення з моменту подання живлення на OM-310.

Число одночасно збережених кодів аварій – п'ять. При виникненні наступних аварій інформація про аварію записується на місце найдавнішої за часом аварії.

Для перегляду журналу слід натиснути кнопку Зап/Сбр/Выб.

Світлодіод УСТАНОВКА загориться в блимаючому режимі, а на індикатори OM-310 буде виведено перший рядок з табл. 2.9. Перегляд журналу здійснюється натисканням кнопок ВГОРУ та ВНИЗ.

Для виходу з режиму перегляду журналу слід натиснути кнопку Зап/Сбр/Выб, або вихід відбудеться автоматично через 30 с після останнього натискання на будь-яку кнопку.

Інформація про аварію виводиться на індикатори OM-310 у вигляді, наведеному в таблиці 2.9.

Таблиця 2.9

Виводиться на індикатор мнемоніки	Виводиться на індикатор значення
"Ad i"	номер запису в журналі (1 – останній запис за часом)
XXX – мнемоніка аварії за табл. 2.8	YYY – значення параметра за табл. 2.8 (якщо значення параметра немає, виводиться "---")
XXX – час, який минув з моменту аварії	YY – хвилини, що пройшли з моменту аварії

Після подання живлення на OM-310 у реєстри зберігання часу виникнення аварії заноситься число 5000000. У цьому випадку на індикатор мнемоніки та на індикатор значення параметра замість часу виникнення аварії виводиться "---" і "-" відповідно.

#### 2.4.9 Керування вмиканням/вимиканням навантаження з лицьової панелі OM-310

Залежно від значення параметра ACd можливе керування реле навантаження OM-310 одночасним натисканням кнопок ВГОРУ та ВНИЗ (якщо OM-310 не знаходиться в режимі блокування клавіатури):

ACd =0 – немає реакції;

ACd =1 (дозволене включення навантаження) – реле навантаження ввімкнеться, якщо час АПВ не минув;

ACd =2 (аварійне вимикання навантаження) – реле навантаження вимкнеться з видачею коду аварії “EAd”).

Повторне вмикання навантаження можливе тільки після знеструмлення та повторного подання живлення на OM-310;

ACd =3 (дозволене вмикання та вимикання навантаження) – реле навантаження вимикається з видачею коду “EOd”. Для увімкнення необхідно повторне натискання кнопок ВГОРУ та ВНИЗ.

**УВАГА: ПРИ ВИБОРІ ПАРАМЕТРА “APd=0” (ПІСЛЯ ПОДАННЯ ЖИВЛЕННЯ УВІМКНЕННЯ НАВАНТАЖЕННЯ ВРУЧНУ З ЛИЦЬОВОЇ ПАНЕЛІ OM-310) І “ACd=0” (КЕРУВАННЯ ВРУЧНУ УВІМКНЕННЯМ НАВАНТАЖЕННЯ ЗАБОРОНЕНО) РЕЛЕ НАВАНТАЖЕННЯ НЕ ВВІМКНЕТЬСЯ.**

### 3 ТЕХНІЧНЕ ОБСЛУГОВУВАННЯ

#### 3.1 ЗАХОДИ БЕЗПЕКИ

ЗАБОРОНЯЄТЬСЯ УСУНЕННЯ НЕСПРАВНОСТЕЙ, ТЕХНІЧНЕ ОБСЛУГОВУВАННЯ ТА ПРОВЕДЕННЯ МОНТАЖНИХ РОБІТ БЕЗ ВИМКНЕННЯ ПРИСТРОЮ ВІД МЕРЕЖІ.

ПІДКЛЮЧЕННЯ, РЕГУЛЮВАННЯ ТА ТЕХНІЧНЕ ОБСЛУГОВУВАННЯ ПРИСТРОЮ МАЮТЬ ЗДІЙСНЮВАТИСЯ ТІЛЬКИ КВАЛІФІКОВАНИМИ ФАХІВЦЯМИ, ЯКІ ВІВЧИЛИ ЦЕ КЕРІВНИЦТВО З ЕКСПЛУАТАЦІЇ.

Для чищення пристрою не використовуйте абразивні матеріали або органічні сполуки (спирт, бензин, розчинники, тощо).

#### 3.2 ПОРЯДОК ТЕХНІЧНОГО ОБСЛУГОВУВАННЯ

Рекомендована періодичність технічного обслуговування – кожні шість місяців.

Технічне обслуговування складається з візуального огляду, у ході якого перевіряється надійність під'єднання проводів до клем OM-310, відсутність відколів і тріщин на його корпусі.

### 4 ТРАНСПОРТУВАННЯ ТА ЗБЕРІГАННЯ

OM-310 у пакуванні виробника мають зберігатися в закритих приміщеннях з температурою від мінус 50 °C до +60 °C і відносною вологістю не більше за 80% за відсутності у повітрі парів, які шкідливо впливають на пакування і матеріали пристрою.

### 5 ТЕРМІНИ СЛУЖБИ ТА ГАРАНТІЇ ВИРОБНИКА

5.1 Термін служби виробу 10 років. Після закінчення терміну служби звернутися до виробника.

5.2 Термін зберігання – 3 роки.

5.3 Гарантійний термін експлуатації виробу складає 5 років з дня продажу.

Протягом гарантійного терміну експлуатації (у разі відмови виробу) виробник виконує безкоштовно ремонт виробу.

**УВАГА! ЯКЩО ВИРІБ ЕКСПЛУАТУВАВСЯ З ПОРУШЕННЯМ ВИМОГ ЦЬОГО КЕРІВНИЦТВА З ЕКСПЛУАТАЦІЇ, ВИРОБНИК МАЄ ПРАВО ВІДМОВИТИ У ГАРАНТІЙНОМУ ОБСЛУГОВУВАННІ.**

5.4 Гарантійне обслуговування здійснюється за місцем придбання або виробником виробу.

5.5 Післягарантійне обслуговування виробу виконується виробником за діючими тарифами.

5.6 Перед відправкою на ремонт, виріб повинен бути упакований в заводську або іншу упаковку, яка виключає механічні пошкодження.

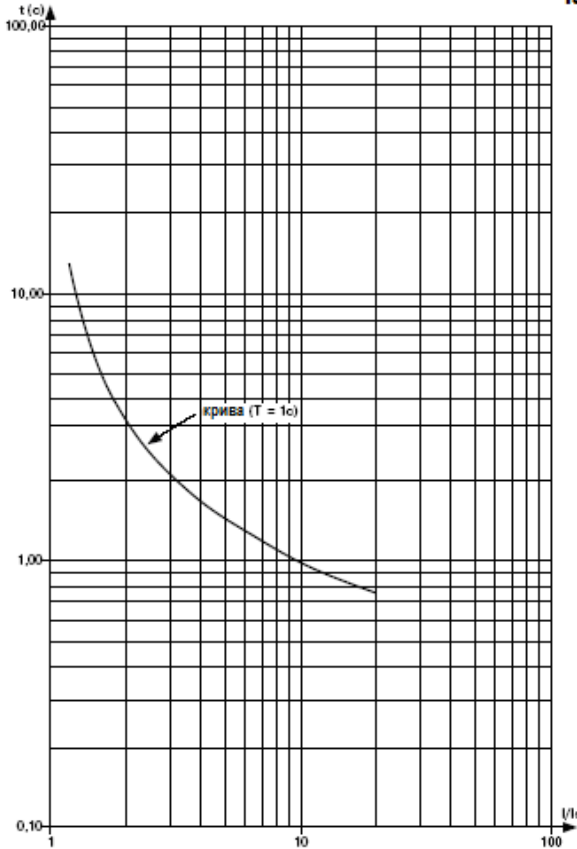
**Переконливе прохання: у разі повернення виробу та передачі його на гарантійне (післягарантійне) обслуговування, в полі відомостей про рекламачі детально вкажіть причину повернення.**

### 6 СВДОЦТВО ПРО ПРИЙНЯТТЯ

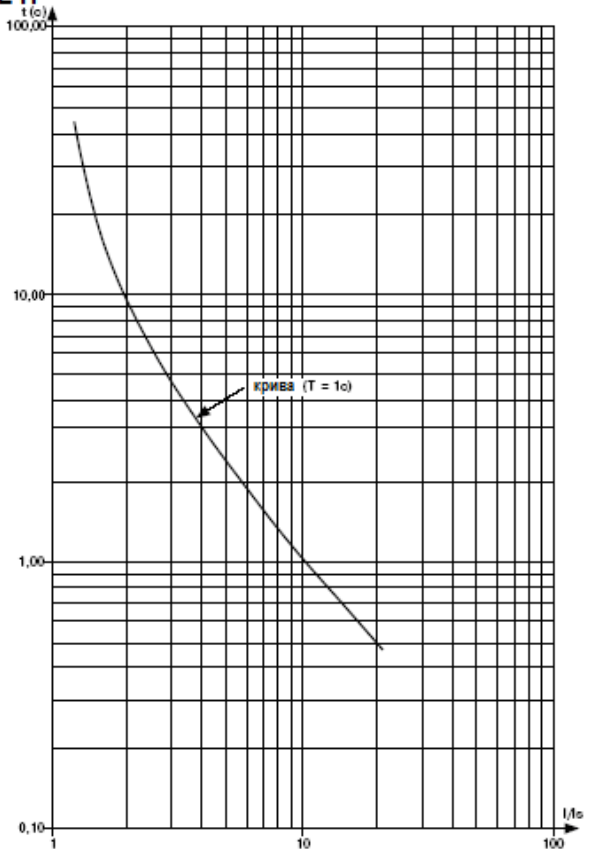
Обмежник потужності OM-310 № \_\_\_\_\_ виготовлено і прийнято відповідно до вимог чинної технічної документації та визнано придатним для експлуатації.

Додаток 1 Захисти по струму із залежною витримкою часу

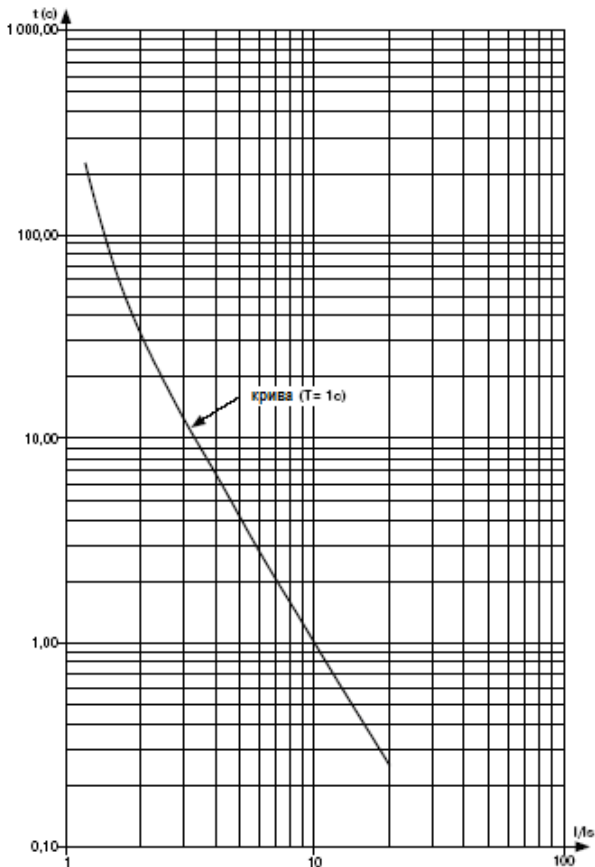
Крива стандартної обернено залежної витримки часу SIT



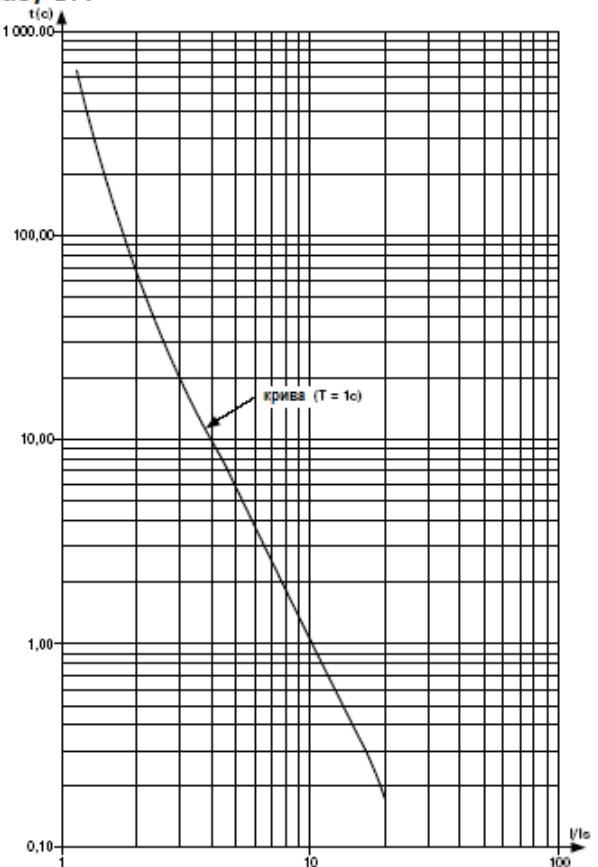
Крива дуже обернено залежної витримки часу VIT або довгостроково обернено залежної витримки часу LTI



Крива надзвичайно обернено залежної витримки часу EIT



Крива ультра обернено залежної витримки часу UIT



Крива витримки часу RI

