



РЕЛЕ НАПРУГИ

PH-116



КЕРІВНИЦТВО З ЕКСПЛУАТАЦІЇ ПАСПОРТ

*Система управління якістю розробки та виробництва виробів
відповідає вимогам ISO 9001:2015, IDT*

Перед використанням виробу уважно ознайомтеся з Керівництвом з експлуатації.

Перед підключенням виробу до електричної мережі витримайте його протягом двох годин в умовах експлуатації тому, що на елементах виробу можлива конденсація вологи.

Для чищення виробу не використовуйте абразивні матеріали або органічні сполуки (спирт, бензин, розчинники, тощо).



ЗАБОРОНЯЄТЬСЯ САМОСТІЙНО ВІДКРИВАТИ І РЕМОНТУВАТИ ВИРІБ.

Компоненти виробу можуть знаходитися під напругою мережі.

ЗАБОРОНЯЄТЬСЯ ВІДКРИВАТИ ТА РЕМОНТУВАТИ ЗАХИЩУВАНЕ ОБЛАДНАННЯ, ЯКЩО ВОНО ПІДКЛЮЧЕНЕ ДО РОЗЕТКИ ВИРОБУ.

Навіть якщо виріб відключений, електричний контакт між вилкою і розеткою зберігається.



ЗАБОРОНЯЄТЬСЯ ЕКСПЛУАТАЦІЯ ВИРОБУ, НА КОРПУСІ ЯКОГО Є МЕХАНІЧНІ ПОШКОДЖЕННЯ.

ЗАБОРОНЯЄТЬСЯ ЕКСПЛУАТАЦІЯ ВИРОБУ В УМОВАХ ВИСОКОЇ ВОЛОГОСТІ.

НЕ ДОПУСКАЄТЬСЯ ПОТРАПЛЯННЯ ВОДИ У ВИРІБ.

УВАГА! ЕКСПЛУАТАЦІЯ ВИРОБУ ПОВИННА ЗДІЙСНЮВАТИСЯ В ЕЛЕКТРИЧНІЙ МЕРЕЖІ, ЯКА ЗАХИЩЕНА АВТОМАТИЧНИМ ВИМИКАЧЕМ ЗІ СТРУМОМ ВІДКЛЮЧЕННЯ НЕ БІЛЬШЕ 32 А.

Виріб не призначений для відключення навантаження під час коротких замикань.

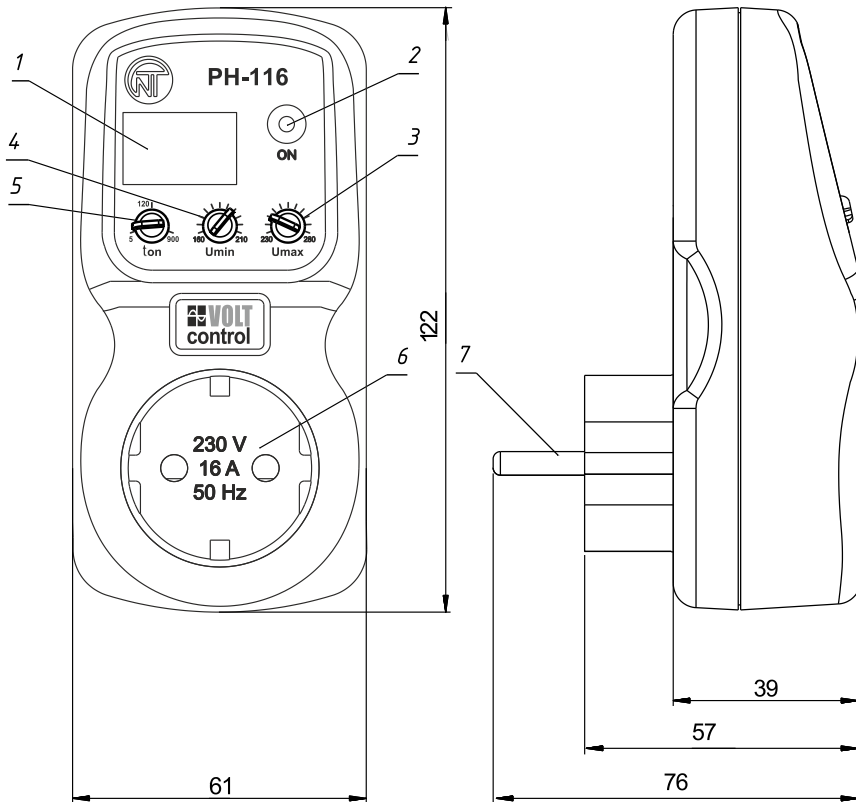
За умови дотримання правил експлуатації виріб є безпечним для використання.

1 ПРИЗНАЧЕННЯ

Реле напруги РН-116 "Volt Control" (далі за текстом виріб, РН-116) призначене для захисту побутової техніки (обладнання) потужністю до 3,5 кВт (холодильників, кондиціонерів, пральних машин, теле-аудіо техніки і т.ін.) від недопустимих коливань напруги в мережі і наслідків обриву нейтралі.

РН-116:

- забезпечує відключення захищованого обладнання, якщо значення напруги мережі виходить за межі, що задані Користувачем (після відновлення параметрів мережі відбудеться автоматичне повторне ввімкнення (в подальшому АПВ));
- знижує рівень високочастотних завад;
- відображає діюче значення вхідної напруги, стан аварії та наявність напруги в розетці виробу.



- 1 – трирозрядний індикатор;
- 2 – індикатор увімкнення навантаження (ON);
- 3 – ручка установки порогу спрацьовування за максимальною напругою (Umax);
- 4 – ручка установки порогу спрацьовування за мінімальною напругою (Umin);
- 5 – ручка установки часу АПВ (ton);
- 6 – розетка для підключення захищованого обладнання;
- 7 – вилка для підключення РН-116 до електричної мережі.

Рисунок 1 – Лицьова панель та габаритні розміри РН-116

2 ТЕХНІЧНІ ХАРАКТЕРИСТИКИ

Загальні дані наведені в таблиці 1. Основні технічні характеристики наведені в таблиці 2.

РН-116 відповідає вимогам:

- ДСТУ ІЕС 60947-1:2008 Пристрої комплектні розподільчі низьковольтні. Частина 1. Загальні правила (ІЕС 60947-1:2004, ІДТ);
- ДСТУ ІЕС 60947-6-2:2004 Перемикач і контролер низьковольтні. Частина 6-2. Устаткування багатофункційне. Пристрої перемикачів керування та захисні (ІЕС 60947-6-2:1992, ІДТ);
- ДСТУ CISPR 11:2007 Електромагнітна сумісність. Обладнання промислове, наукове та медичне радіочастотне. Характеристики електромагнітних завад. Норми і методи вимірювання (CISPR 11:2004, ІДТ);
- ДСТУ ІЕС 61000-4-2:2008 Електромагнітна сумісність. Частина 4-2 Методи випробування та вимірювання. Випробування на несприйнятливості до електростатичних розрядів (ІЕС 61000-4-2:2001, ІДТ).

Шкідливі речовини, в кількості, яка перевищує максимально допустимі концентрації, відсутні.

Таблиця 1 – Загальні дані

Найменування	Одиниця вимірювання	Значення
Призначення виробу	-	Апаратура керування та розподілення
Номинальний режим роботи	-	Тривалий
Ступінь захисту виробу	-	IP30
Клас захисту від ураження електричним струмом	-	I
Кліматичне виконання	-	УХЛ 3.1
Діапазон робочих температур	°C	від мінус 20 до +45
Допустимий ступінь забруднення	-	II
Категорія перенапруги	-	II
Номинальна напруга ізоляції	V	450
Номинальна імпульсна напруга, що витримується	кВ	2,5

Таблиця 2 – Основні технічні характеристики

Найменування	Одиниця вимірювання	Значення
Номінальна напруга	В	220/230
Частота мережі	Гц	47 – 65
Гармонійний склад (несинусоїдальність) напруги	-	ДСТУ EN 50160:2014
Діапазон регулювання:	- спрацьовування за U_{min} - спрацьовування за U_{max} - часу АПВ	160 – 210 230 – 280 5 – 900
Фіксований час спрацьовування за U_{max}	с	1
Фіксована затримка відключення за U_{min}	с	7
Фіксований час спрацьовування у випадку зниження напруги більше 60 В від уставки за U_{min} або у випадку зниження напруги нижче 145 В	с	0,12
Фіксований час спрацьовування у випадку імпульсного зростання напруги більше 420 В при тривалості імпульсу більш ніж 1,5 мс, не більше	с	0,02
Фіксований час спрацьовування у випадку зростання напруги більше 30 В від уставки за U_{max} або вище 285 В	с	0,12
Максимальний комутований струм при активному навантаженні, не менше	А	16
Точність визначення порогу спрацьовування по напрузі	В	до 3
Мінімальна напруга, за якої зберігається працездатність (діюче значення)	В	120
Максимальна напруга, за якої зберігається працездатність (діюче значення)	В	400
Гістерезис повернення по напрузі, не менше	В	4
Споживана потужність при невідключеному навантаженні, не більше	Вт	2
Комутаційний ресурс вихідних контактів: - при навантаженні 16 А, не менше - при навантаженні 5 А, не менше	раз раз	100 тис. 1 млн.
Габаритні розміри	мм	див. рис.1
Маса, не більше	кг	0,160

3 ПІДГОТОВКА ДО РОБОТИ

3.1 За допомогою ручок, розташованих на лицьовій панелі, виставити значення максимальної (U_{max}) та мінімальної (U_{min}) напруг, при яких має спрацьовувати РН-116, а також час АПВ (ton). Для кондиціонерів, холодильників та інших компресорних приладів рекомендується встановлювати час АПВ не менше 180 – 240 секунд, для іншого обладнання – відповідно до їх інструкцій з експлуатації.

УВАГА! ЩОБ НЕ ЗЛАМАТИ АБО ПРОВЕРНУТИ РУЧКУ, БУДЬ ЛАСКА, НЕ ДОКЛАДАЙТЕ НАДМІРНИХ ЗУСИЛЬ ПРИ ВИКОНАННІ УСТАНОВЧИХ ОПЕРАЦІЙ.

3.2 Підключити РН-116 до мережевої розетки. На трирозрядному індикаторі короткочасно з'явиться напис "5LH", а потім РН-116 перейде до стану витримки часу АПВ (стан витримки часу АПВ описано в п.4).

3.3 За необхідності, встановити більш точні значення порогів спрацьовування за мінімальною та максимальною напругами, а також час АПВ.

Під час виставлення параметрів на трирозрядний індикатор виводиться значення відповідного параметру одночасно із блиманням крапок.

3.4 Підключити до розетки РН-116 захищене обладнання.

4 РОБОТА РН-116

РН-116 може знаходитися в наступних станах:

- нормальної роботи;
- аварії по напрузі;
- індикації часу АПВ.

4.1 РН-116 знаходиться в стані нормальної роботи, якщо напруга мережі знаходиться в заданих користувачем межах та закінчився час АПВ.

У цьому стані захищене обладнання підключено до мережі, горить індикатор **ON**, а на трирозрядному індикаторі відображається значення контрольованої напруги.

4.2 Якщо напруга мережі виходить за межі, задані користувачем, на час більший, ніж вказано в технічних характеристиках (див. табл. 2), тоді РН-116 переходить до стану аварії по напрузі. З моменту виникнення аварії починається відлік часу АПВ.

У цьому стані захищене обладнання відключено від мережі, індикатор **ON** не горить, а на трирозрядний індикатор виводиться значення контрольованої напруги у блимаючому режимі.

4.3 Після відновлення параметрів напруги, якщо не закінчився час АПВ, РН-116 переходить до стану індикації часу АПВ.

У цьому стані на трирозрядний індикатор виводиться час в секундах, який залишився до переходу РН-116 до стану нормальної роботи, та горить крапка в молодшому розряді трирозрядного індикатора. Після закінчення часу АПВ виріб переходить до стану нормальної роботи.

5 ТРАНСПОРТУВАННЯ ТА ЗБЕРІГАННЯ

РН-116 в упаковці виробника повинно зберігатися в закритому приміщенні з температурою від мінус 45 до +60 °С та відносною вологістю повітря не більше 80 % за умови відсутності парів, які погано впливають на упаковку та матеріали виробу. При транспортуванні РН-116 користувач повинен забезпечити захист виробу від механічних пошкоджень.

6 ТЕРМІН СЛУЖБИ, ТЕРМІН ЗБЕРІГАННЯ ТА ГАРАНТІЇ ВИРОБНИКА

6.1 Термін служби виробу 10 років. Після завершення терміну служби звернутися до виробника.

6.2 Термін зберігання 3 роки.

6.3 Гарантійний термін експлуатації виробу становить 5 років з дня продажу.

Протягом гарантійного терміну експлуатації виробник безкоштовно ремонтує виріб при дотриманні споживачем вимог Керівництва з експлуатації.

УВАГА! ЯКЩО ВИРІБ ЕКСПЛУАТУВАВСЯ З ПОРУШЕННЯМ ВИМОГ ЦЬОГО КЕРІВНИЦТВА З ЕКСПЛУАТАЦІЇ, ТО ВИРОБНИК МАЄ ПРАВО ВІДМОВИТИ В ГАРАНТІЙНОМУ ОБСЛУГОВУВАННІ.

6.4 Гарантійне обслуговування здійснюється за місцем придбання або виробником виробу.

6.5 Післягарантійне обслуговування виконується виробником по діючим тарифам.

6.6 Перед відправкою на ремонт, виріб має бути упакований в заводську або іншу упаковку, що включає механічні ушкодження.

***Переконливе прохання:** при поверненні виробу або передачі його на гарантійне чи післягарантійне обслуговування, в полі відомостей про рекламації детально вказувати причину повернення.*

7 СВІДОЦТВО ПРО ПРИЙМАННЯ

Реле напруги РН-116 "Volt Control" виготовлено і прийнято відповідно до вимог діючої технічної документації та визнано придатним до експлуатації.