

Наконечники-з'єднувачі ізолювані серії e.terminal.stand.*fn, e.terminal.stand.*d, e.terminal.stand.*dd

Інструкція з експлуатації

1. Призначення

Наконечники-з'єднувачі ізолювані серії e.terminal.stand.*fn, e.terminal.stand.*d, e.terminal.stand.*dd (далі наконечник або виріб) призначений для створення швидкороз'єднних багатожильних мідних провідників методом опресування. Наконечник розрахований на мережі змінного та постійного струму напругою до 400 В. Наконечник виготовлений з міді частково вкритої поліамідом. Наконечник виготовлений з луженої електротехнічної міді.

2. Технічні характеристики

Табл. 1

Найменування	Параметр				
	Переріз приєднувального проводу, мм ²	Тип	Колір	Максимальний струм при тривалому режимі, I _{max} , А	Робочий діапазон температур, °С
e.terminal.stand.frd1.25.156.red (blt.f.0,5,1,5)	0,5-1,5	«мама»	червоний	10	-40...+80
e.terminal.stand.frd2.156.blue (blt.f.1,5,2,5)	1,5-2,5		синій	15	
e.terminal.stand.frd5.5.195.yellow (blt.f.4,6)	4,0-6,0		жовтий	24	
e.terminal.stand.mpd1.25.156.red (blt.m.0,5,1,5)	0,5-1,5	«папа»	червоний	10	
e.terminal.stand.mpd2.156.blue (blt.m.1,5,2,5)	1,5-2,5		синій	15	
e.terminal.stand.mpd5.5.195.yellow (blt.m.4,6)	4,0-6,0		жовтий	24	
e.terminal.stand.fdd1.25.110.8 (dd.f.0,5,1,5)	0,5-1,5	«мама»	червоний	10	
e.terminal.stand.fdd2.187.8 (dd.f.1,5,2,5)	1,5-2,5		синій	15	
e.terminal.stand.fdd2.250 (dd.f.1,5,2,5,l)	1,5-2,5		жовтий	24	
e.terminal.stand.fdd5.5.250 (dd.f.4,6)	4,0-6,0	«папа»	жовтий	24	
e.terminal.stand.mdd1.25.110.8 (dd.m.0,5,1,5)	0,5-1,5		червоний	10	
e.terminal.stand.mdd2.187.8 (dd.m.1,5,2,5)	1,5-2,5		синій	15	
e.terminal.stand.mdd2.250 (dd.m.1,5,2,5,l)	1,5-2,5	«папа»	жовтий	24	
e.terminal.stand.mdd5.5.250 (dd.m.4,6)	4,0-6,0		жовтий	24	
e.terminal.stand.fdfn1.25.250.red(fn.f.0,5,1,5)0,5-1,5 кв.мм «мама»	0,5-1,5		«мама»	червоний	10
e.terminal.stand.fdfn2.250.blue (fn.f.1,5,2,5)1,5-2,5 кв.мм «мама»	1,5-2,5	«мама»	синій	15	
e.terminal.stand.fdfn5.5.250.yellow (fn.f.4,6) 4-6 кв.мм «мама»	4,0-6,0	«мама»	жовтий	24	
e.terminal.stand.mdfn1.25.250.red (fn.m.0,5,1,5) 0,5-1,5 кв.мм «папа»	0,5-1,5	«папа»	червоний	10	
e.terminal.stand.mdfn2.250.blue (fn.m.1,5,2,5) 1,5-2,5 кв.мм «папа»	1,5-2,5		синій	15	
e.terminal.stand.mdfn5.5.250.yellow (fn.m.4,6) 4-6 кв.мм «папа»	4,0-6,0		жовтий	24	

Виріб повинен експлуатуватись при наступних умовах навколишнього середовища:

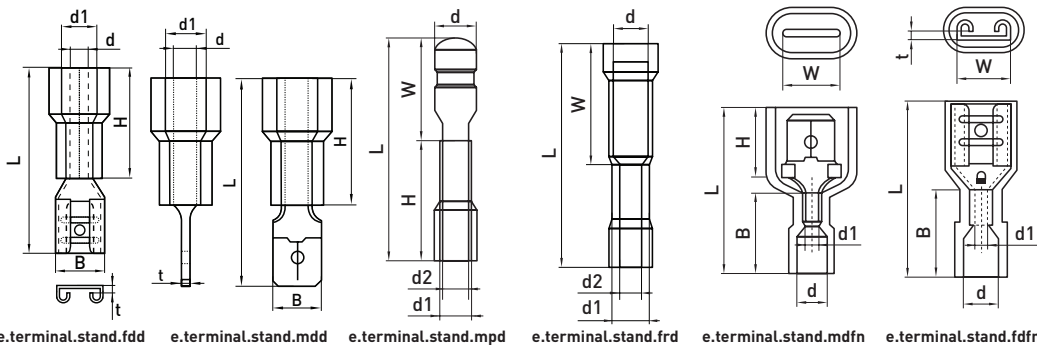
- вихухобезпечне;
- не містить агресивних газів та парів, в концентраціях, що руйнують метал та ізоляцію;
- не насичене струмопровідним пилом та паром;
- відсутня безпосередня дія ультрафіолетового випромінювання.

3. Комплектація

До комплекту поставки входить:

- наконечник e.terminal.stand.*fn або e.terminal.stand.*d або e.terminal.stand.*dd – 1 пак. (100 шт.);
- інструкція з експлуатації – 1 шт.

4. Габаритні та установчі розміри, мм



Найменування	Габаритні розміри, мм							
	d	d1	d2	W	H	L	B	t
e.terminal.stand.frd1.25.156.red (blt.f.0,5,1,5)	4	2,7	1,7	16	-	24,5	-	-
e.terminal.stand.frd2.156.blue (blt.f.1,5,2,5)	4	3,3	2,3	6,3	-	24,5	-	-
e.terminal.stand.frd5.5.195.yellow (blt.f.4,6)	5	4,5	3,4	7	-	29,5	-	-
e.terminal.stand.mpd1.25.156.red (blt.m.0,5,1,5)	4	2,7	1,7	11	10	21	-	-
e.terminal.stand.mpd2.156.blue (blt.m.1,5,2,5)	4	2,7	1,7	16	10	21	-	-
e.terminal.stand.mpd5.5.195.yellow (blt.m.4,6)	4	4,5	3,4	11	14	25	-	-
e.terminal.stand.fdd1.25.110.8 (dd.f.0,5,1,5)	1,7	3,8	-	-	10	19	3,8	0,3
e.terminal.stand.fdd1.25.250 (dd.f.0,5,1,5,1)	1,7	3,8	-	-	10	21	7,4	0,4
e.terminal.stand.fdd2.187.8 (dd.f.1,5,2,5)	2,3	4,3	-	-	10	19	5,6	0,35
e.terminal.stand.fdd2.250 (dd.f.1,5,2,5,1)	2,3	4,3	-	-	10	21	7,4	0,4
e.terminal.stand.fdd5.5.250 (dd.f.4,6)	3,4	5,7	-	-	14	25	7,4	0,4
e.terminal.stand.mdd1.25.110.8 (dd.m.0,5,1,5)	1,7	4,3	-	-	10	17,7	2,8	0,8
e.terminal.stand.mdd1.25.250 (dd.m.0,5,1,5,1)	1,7	4,3	-	-	10	21	6,35	0,4
e.terminal.stand.mdd2.187.8 (dd.m.1,5,2,5)	2,3	4,3	-	-	10	18,5	4,75	0,8
e.terminal.stand.mdd2.250 (dd.m.1,5,2,5,1)	2,3	4,3	-	-	10	21	6,35	0,4
e.terminal.stand.mdd5.5.250 (dd.m.4,6)	3,4	5,7	-	-	14	25	6,35	0,4
e.terminal.stand.fdfn1.25.250.red (fn.f.0,5,1,5) 0,5-1,5 кв.мм «мама»	4	1,7	-	6,6	7,3	22	11	-
e.terminal.stand.fdfn2.250.blue (fn.f.1,5,2,5) 1,5-2,5 кв.мм «мама»	4	2,3	-	6,6	7,3	22	11	-
e.terminal.stand.fdfn5.5.250.yellow (fn.f.4,6) 4-6 кв.мм «мама»	6,3	3,4	-	6,6	7,3	22	13	-
e.terminal.stand.mdfn1.25.250.red (fn.m.0,5,1,5) 0,5-1,5 кв.мм «папа»	4	1,7	-	6,35	7,7	23	11	-
e.terminal.stand.mdfn2.250.blue (fn.m.1,5,2,5) 1,5-2,5 кв.мм «папа»	4	2,3	-	6,35	7,7	24	11	-
e.terminal.stand.mdfn5.5.250.yellow (fn.m.4,6) 4-6 кв.мм «папа»	6,3	3,4	-	6,35	7,7	25	13	-

5. Монтаж

Забороняється! Проводити монтаж наконечника на провід та його обтиск, якщо провід знаходиться під напругою.

При монтажі та експлуатації наконечника потрібно дотримуватись вимог «Правил техніки безпеки та технічної експлуатації електростановок споживача».

Обжимати наконечник потрібно інструментом з відповідною матрицею. Для даної серії наконечників рекомендовано застосовувати інструменти серії e.tool.crimp.hs.30.j.0,5,6 та e.tool.crimp.ly.03.c.0,5,6

Монтаж повинен виконуватись при температурі навколишнього середовища в діапазоні -20...+50 °С.

6. Обслуговування, утилізація

Один раз на квартал потрібно проводити огляд ліній змонтованих за допомогою наконечників.

У випадку виявлення несправності наконечника замінити його на новий. Несправний наконечник утилізуйте. При утилізації наконечник необхідно здати в спеціалізовані організації, що займаються прийомкою та переробкою вторсировини.

7. Умови транспортування та зберігання

Транспортування виробу дозволено в штатній упаковці усіма видами критого транспорту, без потрапляння вологи.

Зберігання виробу виконується тільки в упаковці виробника в приміщенні з природною вентиляцією при температурі навколишнього середовища від -45 до +80 °С та з відносною вологістю 70 %.

Термін зберігання виробу у споживача в упаковці виробника – 6 місяців.

8. Гарантійні зобов'язання

Середній термін служби - 7 років за умови дотримання споживачем вимог експлуатації, транспортування і зберігання.

Гарантійний термін експлуатації виробу - 1 рік з дня продажу за умови дотримання споживачем вимог експлуатації, транспортування і зберігання.

Гарантійні зобов'язання не розпоширюються на вироби, які мають:

- механічні пошкодження;
- інші пошкодження, які виникли в результаті неправильного транспортування, зберігання, монтажу та підключення, неправильної експлуатації;
- сліди самостійного, несанкціонованого розкриття та/або ремонту виробу.

Електротехнічна компанія E.NEXT-Україна
08132, Україна, Київська область, м. Вишневе,
вул. Київська, 27-А, стр. «В»
тел.: +38 (044) 500-9000 (багатоканальний),
e-mail: info@enext.ua, www.enext.ua

Дата виготовлення: «___» _____ 20__ р.

Дата продажу: «___» _____ 20__ р.



Адреса постачальника:

Електротехнічна компанія E.NEXT-Україна
08132, Україна, Київська область, м. Вишневе,
вул. Київська, 27-А, буд. «В»
тел.: +38 (044) 500 9000 (багатоканальний),
e-mail: info@enext.ua; www.enext.ua