

1. Призначення

Реле тимчасового ввімкнення (0,3-30 сек.) при подачі напруги **e.control.t16** (далі вибір або реле) застосовують у системах промислової та побутової автоматизації. Після тимчасового включення (0,3 -30 сек.) при подачі напруги, реле вимикається, та залишається в вимкнутому стані доти, поки напруга не буде знята та подана знову.

Вибір відповідає Технічним регламентам безпеки низьковольтного обладнання та електромагнітної сумісності обладнання в частині **IEC 60730-1, IEC 60730-2.**

2. Технічні характеристики

Табл. 1

Найменування параметра	Значення	
Номінальна напруга кола керування (A1-A2), В	AC 230	
Номінальна напруга кола керування (A3-A2), В	DC 24	
Номінальна частота, Гц	50	
Діапазон уставки часу, с	0,3-30	
Похибка уставки часу, %	<5	
Похибка відліку часу, %	< 0,2	
Кількість та вид контактів	1 C/O	
Номінальний струм контактів, А	при cosφ = 1	8
	при cosφ = 0,7	2
Потужність власного споживання, ВА, не більше	1	
Електрична зносостійкість, циклів В/В, не більше	10 ⁵	
Механічна зносостійкість, циклів В/В, не більше	10 ⁶	
Максимальне січення приєднувального проводу, мм ²	0,5-1	
Зусилля зтягування контактних зажимів, Нм	0,5	
Ступінь захисту	IP20	
Вага, г, не більше	100	
Діапазон робочих температур	-5...+40	
Група умов експлуатації в частині дії механічних факторів	M1	
Висота над рівнем моря, м, не більше	2000	
Допустима відносна вологість при 40 °С (без конденсації), не більше	60%	
Ступінь забруднення середовища	3	
Робоче положення в просторі	Довільне	
Монтаж	На DIN-рейці 35 мм	

Вибір повинен експлуатуватись при наступних умовах навколишнього середовища:

- вибухобезпечна;
- не містить агресивних газів та парів, в концентраціях, руйнуючих метал та ізоляцію;
- не насичена струмопровідним пилом та паром;
- відсутність безпосередньої дії ультрафіолетового випромінювання.

3. Схема підключення та габаритні розміри

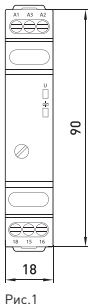


Рис.1

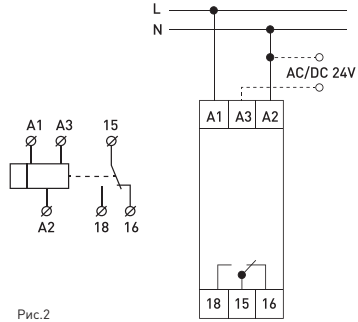
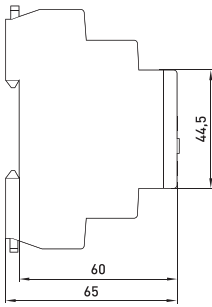


Рис.2

4. Монтаж і експлуатація

На лицьовій панелі реле розташовані індикатор наявності напруги живлення (зелений) і індикатор спрацьовування реле (червоний). При подачі живлення вмикається зелений індикатор, який вказує на наявність напруги живлення. Після подачі напруги живлення починається відлік установленого часу, про що вказує вмикання червоного індикатора. Після закінчення відліку контакт 15-18 розмикається і червоний індикатор перестає світитися.

Всі роботи по монтажу та підключенню проводити при відключеному живленні!

Вибір встановлюється в розподільний щиток на стандартну DIN-рейку шириною 35мм за допомогою однієї засувки.

Щоб уникнути наведень, помилкових спрацьовувань, неправильного функціонування реле не прокладати живлять провідники реле спільно з силовою проводкою. При необхідності використовувати захищений кабель.

Контактні затискачі реле дозволяють приєднання мідних або алюмінієвих провідників перетином не більше 1мм². Перед приєднанням багатожильних провідників, їх необхідно оконцевати наконечником або гільзою за допомогою відповідного інструменту.

Вибір не вимагає спеціального обслуговування в процесі експлуатації. Регулярно, не менше одного разу на 6 місяців необхідно підтягувати гвинти затискачі реле.

5. Вимоги безпеки

Монтаж, налаштування та підключення повинні виконуватись тільки кваліфікованим електротехнічним персоналом, який має групу допуску з електробезпеки не нижче III, ознайомлений з даною інструкцією по експлуатації.

Монтаж та підключення виробу повинні проводитись при знятій напрузі. Невиконання вимог даної інструкції може привести до неправильного функціонування виробу, враженням електричним струмом, пожежі.

6. Гарантійні зобов'язання

Середній термін служби — 5 років при умові здійснення споживачем вимог експлуатації, транспортування та зберігання.

Гарантійний термін експлуатації виробу — 1 рік з дня продажу при умові дотримання споживачем вимог експлуатації, транспортування та зберігання.

Гарантійні зобов'язання не поширюються на вироби, які:

- мають механічні пошкодження
- інші пошкодження, які виникли в результаті неправильного транспортування, зберігання, монтажу та підключення, неправильної експлуатації;
- мають сліди самостійного, несанкціонованого розкриття та/або ремонту виробу.

В період гарантійного терміна та з питань технічної підтримки звертатись: www.enext.com.

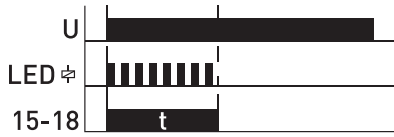


Рис.3

Дата виготовлення: « _____ » _____ 20__

Дата продажу: « _____ » _____ 20__



Адреса постачальника:

Електротехнічна компанія E.NEXT-Україна
08132, Україна, Київська область, м. Вишневе,
вул. Київська, 27-А, буд. «В»
тел.: +38 044 500 9000
e-mail: info@enext.ua, www.enext.ua