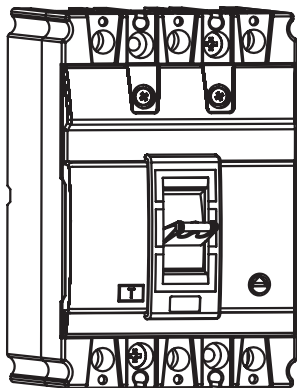


E.NEXT

Electrical Newest Exclusive Extended Technologies

ІНСТРУКЦІЯ З ЕКСПЛУАТАЦІЇ



СИЛОВІ АВТОМАТИЧНІ
ВИМИКАЧІ З ЕЛЕКТРОННИМ
РОЗЧЕПЛЮВАЧЕМ

e.industrial.ukm.Re

1. Призначення

Силові автоматичні вимикачі серії **e.industrial.ukm.Re** (надалі - виріб) призначені для захисту низьковольтних електричних мереж і обладнання від струмів перевантаження і короткого замикання, а також нечастих (до 6 разів на добу) оперативних комутацій електричних мереж.

Виріб відповідає Технічним регламентам безпеки низьковольтного електричного обладнання та електромагнітної сумісності обладнання в частині ДСТУ ІЕС 60947-2: 2008.

2. Структура умовного позначення

e.industrial.ukm.XRe.XX



3. Технічні характеристики

Табл. 1

Найменування параметру	Значення			
	100Re	250Re	400Re	800Re
Модель				
Номінальна напруга ланцюга живлення, В	400			
Номінальна частота, Гц	50			
Кількість полюсів	3			
Категорія застосування	В			
Номінальний струм, А	100	225	400	630, 800
Розчеплювач надструмів	Електронний регульований			
Уставка номінального струму розчеплювача I _{r1} , А	63-100	100-225	200-400	400-630 630-800
Час спрацювання по перевантаженню t ₁ , с	0 - 100, Вимк		0-150, Вимк	
Уставка спрацьовування по к.з. з затримкою, I _{r2} , Xl _{r1}	2 - 12			
Час спрацювання по к.з. з затримкою, t ₂ , с	0 - 0,3, Вимк			
Уставка спрацьовування по к.з. без затримки I _{r3} , Xl _{r1}	4 - 14			
Уставка передаварійної індикації I _{r0} , Xl _{r1}	0,7 - 1			
Номінальна робоча відключаюча здатність I _{cs} , кА	22.5	26	37.5	60
Номінальна гранична відключаюча здатність I _{cu} , кА	30	35	50	80

Найменування параметру	Значення			
	100Re	250Re	400Re	800Re
Напруга ізоляції, В	800			
Імпульсне витримується напруга U_{imp} , кВ	8			
Електрична зносостійкість, циклів У / В, не менше	2000	1500	1000	500
Механічна зносостійкість циклів У / В, не менше	10000	8500	5000	3000
Максимальний перетин приєднаних шин, мм 2	16,5×3	20×4	40×8	40×10
Зусилля затяжки болтового з'єднання контактних затискачів, Нм	10,5	22,5	22,5	22,5
Ступінь захисту	Корпуси вимикача - IP30, з боку затискачів - IP00			
Маса, кг, не більше	1,5	2	5,5	8,5

4. Умови експлуатації

Табл.2

Найменування параметру	Значення
Діапазон робочих температур, ° С	-25...+60
Кліматичне виконання	УХЛ4
Група умов експлуатації в частині впливу механічних чинників	M1
Висота над рівнем моря, м, не більше	2000
Допустима відносна вологість при 25 ° С (без конденсації), не більше	70%
Ступінь забруднення середовища	3
Робоче положення в просторі	Вертикальне, горизонтальне з відхиленням не більше 5 °
Монтаж	На монтажну панель

Виріб повинен експлуатуватися при наступних умовах навколишнього середовища:

- вибухонебезпечне;
- що не містить агресивних газів і парів, в концентраціях, що руйнують метали і ізоляцію;
- ненасичене струмопровідним пилом і парами;
- відсутність безпосереднього впливу ультрафіолетового випромінювання.

5. Комплектність

У комплект поставки виробу входить:

- автоматичний вимикач серії e.industrial.ukm.Re – 1 шт. ;
- упаковка – 1 шт. ;
- міжфазні перегородки - 4 шт. ;
- комплект метизів для приєднання зовнішніх провідників - 1 к-т. ;
- комплект метизів для кріплення на монтажну панель - 1 к-т. ;
- інструкція з експлуатації - 1шт.

6. Габаритні та установочні розміри. Схема підключення.

Рис. 1

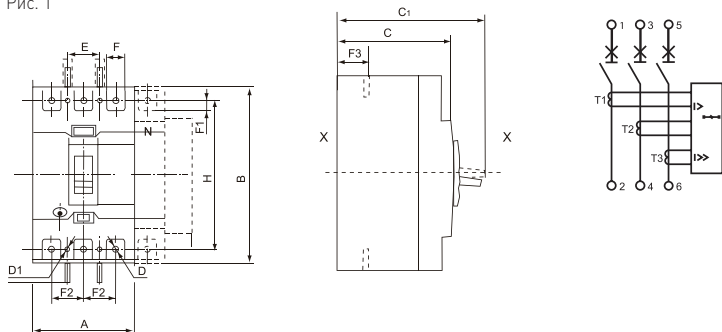


Табл. 3

Найменування	A	B	C	C1	D	D1	E	F	F1	F2	F3	H
100Re	90	157	88	104	M8	4.5	30	17.5	7.5	30	24	129
250Re	107	165	106	127	M8	5	35	23	10	35	24	126
400Re	150	257	107	146	M10	6.5	44	25	11	44	38	194
800Re	210	280	115	155	M12	7	70	40	12	70	40	243

7. Пристрій і принцип дії

Силкові автоматичні вимикачі серії e.industrial.ukm.Re виконані в литому корпусі з термостійкого негорючого склонаповненого поліаміду.

Захисні функції вимикачів виконані електронним розчеплювач. Його живлення і вимірювання величини струму забезпечують вбудовані трансформатори струму, встановлені в кожній фазі. При виникненні надструмів, що перевищують уставку спрацьовування, електронний розчеплювач подає сигнал відключення на електромагніт відключення, який впливає на механізм вільного розчеплення, відключає вимикач.

Електронний розчеплювач автоматів серії e.industrial.ukm.Re (див. Рис. 2) має наступні можливості:

Рис. 2

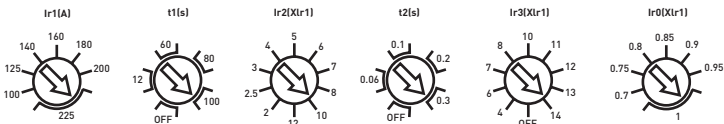
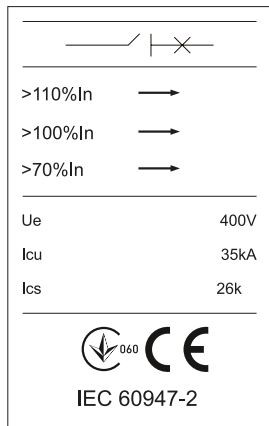


Рис. 3



1. Регулювання уставки теплового перевантаження в межах від 0,4 до 1,0 від номінального струму вимикача.

2. Регулювання часу спрацьовування теплового перевантаження від 0 до 100 с. Є можливість відключення регулювання часу спрацьовування теплового перевантаження.

3. Регулювання уставки спрацьовування при коротких замиканнях з затримкою часу в межах від 2 до 12 від виставленого номінального струму (I_{r1}).

4. Регулювання часу спрацьовування при коротких замиканнях від 0 до 0,3 с. Є можливість відключення регулювання часу спрацьовування при коротких замиканнях.

5. Регулювання уставки спрацьовування при коротких замиканнях без затримки часу від 4 до 14 від виставленого номінального струму (I_{r1}).

6. Регулювання уставки передаварійної індикації від 0,7 до 1 від виставленого номінального струму (I_{r1}) (див. Рис. 3).

Характеристика відключення автоматичного вимикача серії e.industrial.ukm.Re не залежить від температури навколишнього середовища. При температурах в місці встановлення вимикача близьких до 100 ° C, спрацьовує тепловий захист плати розчеплювача, що призводить до відключення вимикача.

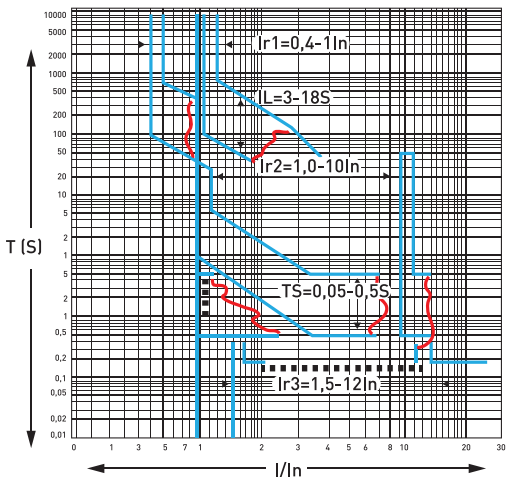
Так як живлення електронного розчеплювача здійснюється від вбудованих трансформаторів струму, то правильність його роботи гарантується при наявності струму навантаження не менше 15% і наявності напруги хоча б по одній фазі.

Додаткові аксесуари для вимикачів замовляються окремо і наведені в таблиці №5.

Табл. 5

Аксесуар	e.industrial.ukm.100Re	e.industrial.ukm.250Re	e.industrial.ukm.400Re	e.industrial.ukm.800Re
Додатковий + аварійний контакт	e.industrial.ukm.100R.FB	e.industrial.ukm.250R.FB	e.industrial.ukm.400R.FB	e.industrial.ukm.800R.FB
Незалежний розчеплювач	e.industrial.ukm.100R.FL	e.industrial.ukm.250R.FL	e.industrial.ukm.400R.FL	e.industrial.ukm.800R.FL
Мотор-привід	e.industrial.ukm.100R.MDX,5	e.industrial.ukm.250R.MDX	e.industrial.ukm.400R.MDX	e.industrial.ukm.800R.MDX

Часострумкові характеристики наведені на Рис. 4



8. Монтаж та експлуатація

Всі роботи по монтажу та підключенню проводити при відключеному живленні!

Виріб встановлюється в розподільний щит на монтажну металеву панель товщиною не менше 1,5 мм або ізоляційну панель товщиною не менше 6 мм за допомогою металевих виробів, що входять в комплект поставки. Момент затяжки встановлюючих кріпильних елементів - 3 Н × м.

Контактні виводи для приєднання зовнішніх провідників вимикачів дозволяють підключати як мідні, так і алюмінієві провідники. Зовнішні провідники приєднуються за допомогою метизів, що входять в комплект поставки. Перед приєднанням одножильних або багатожильних провідників, їх необхідно обтиснути кабельним наконечником за допомогою відповідного інструмента. Напряга змінного струму може подаватися як з боку верхніх, так і нижніх контактів.

Встановлення додаткових пристроїв для вимикачів проводити при знятій напрузі. Додаткові контакти і незалежні розчеплювачі встановлюються в верхню кришку вимикача, після зняття лицьової панелі; мотор-привід - безпосередньо на вимикач.

Регулярно, не менше одного разу в 6 місяців необхідно підтягувати контактні затискачі вимикачів. Не менш ніж один раз на рік, і після кожного спрацьовування автоматичного вимикача через коротке замикання, необхідно перевіряти стан силових контактів вимикача і дугогасильних камер: при необхідності провести очищення внутрішньої поверхні автомата, контактів і дугогасильних камер від кіптяви, нагару, частинок металу. При цьому для чищення контактних поверхонь не використовувати абразивні речовини, наждачний папір і т.п.

9. Вимоги безпеки

Монтаж, налагодження та підключення повинні здійснюватися тільки кваліфікованим електротехнічним персоналом, який має групу допуску з електробезпеки не нижче III, ознайомлені з даною інструкцією по експлуатації. Монтаж і підключення виробу повинні проводитися при знятій напрузі. Можливість експлуатації виробу в умовах, відмінних від зазначених в п.3 даної інструкції повинна узгоджуватися з виробником.

За способом захисту від ураження електричним струмом виріб відповідає класу 0 по ГОСТ 12.2.007.0 і повинен встановлюватися в розподільчі щити, що мають клас захисту не нижче I і ступінь захисту не нижче IP30.

Недотримання вимог даної інструкції може призвести до неправильного функціонування виробу, ураження електричним струмом, пожежі.

10. Умови транспортування і зберігання

Транспортування виробів в частині механічних чинників по групах С і Ж ГОСТ 23216, кліматичних факторів по групі 4 ГОСТ 15150. Транспортування допускається будь-яким видом критого транспорту в упаковці виробника.

Зберігання виробів здійснюється тільки в упаковці виробника в приміщеннях з природною вентиляцією при температурі навколишнього середовища від -45 до +60 °С і відносній вологості 80% при 25 °С без конденсації.

Термін зберігання виробів у споживача в упаковці виробника - 6 місяців.

11. Гарантійні зобов'язання

Середній термін служби - 7 років за умови дотримання споживачем вимог експлуатації, транспортування і зберігання.

Гарантійний термін експлуатації виробу - 1 рік з дня продажу за умови дотримання споживачем вимог експлуатації, транспортування і зберігання.

Гарантійні зобов'язання не поширюються на вироби:

- маючі механічні ушкодження;
- інші ушкодження, що виникли в результаті неправильного транспортування, зберігання, монтажу та підключення, неправильної експлуатації;
- маючі сліди самостійного, несанкціонованого розкриття та / або ремонту виробу.

Дата виготовлення: «___» _____ 20__ г. Дата продажу: «___» _____ 20__ г.



**В період гарантійного терміну
і з питань технічної підтримки звертатися:**

Електротехническая компания E.NEXT-Украина
08132, Украина, Киевская область, г. Вишневое,
ул. Киевская, 27-А, стр. «В»
тел. +38 (044) 500-9000 (многоканальный)
e-mail: info@enext.ua

www.enext.ua