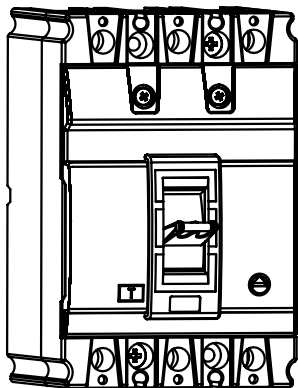


e.next

electrical newest exclusive extended technologies

ИНСТРУКЦИЯ ПО ЭКСПЛУАТАЦИИ



**Силовые автоматические
выключатели с электронным
расцепителем**

e.industrial.ukm.Re

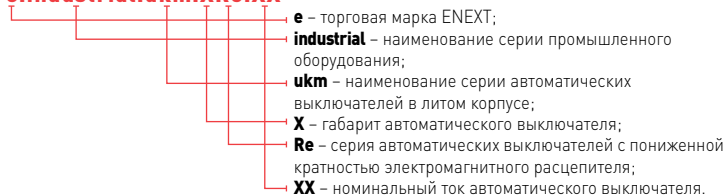
1. Назначение

Силовые автоматические выключатели серии **e.industrial.ukm.Re** (в дальнейшем – изделие) предназначены для защиты низковольтных электрических сетей и оборудования от токов перегрузки и короткого замыкания, а также нечастых (до 6 раз в сутки) оперативных коммутаций электрических сетей.

Изделие соответствует Техническим регламентам безопасности низковольтного электрического оборудования и электромагнитной совместимости оборудования в части ДСТУ IEC 60947-2:2008

2. Структура условного обозначения

e.industrial.ukm.XRe.XX



3. Технические характеристики

Табл. 1

Наименование параметра	Значение			
	100Re	250Re	400Re	800Re
Номинальное рабочее напряжение U_e , В	400			
Номинальная частота, Гц	50			
Количество полюсов	3			
Категория применения	B			
Номинальный ток, А	100	160, 250	250, 400	630, 800
Расцепитель сверхтоков	Электронный регулируемый			
Уставка номинального тока расцепителя I_{r1} , А	0,4 - 1			
Время срабатывания по перегрузке t_1 , с	0 - 100, Выкл			
Уставка срабатывания по к.з. с задержкой, $I_{r2}, X_{I_{r1}}$	2 - 12			
Время срабатывания по к.з. с задержкой, t_2 , с	0 - 0,3, Выкл			
Уставка срабатывания по к.з. без задержки $I_{r3}, X_{I_{r1}}$	4 - 14			
Уставка предаварийной индикации $I_{r0}, X_{I_{r1}}$	0,7 - 1			
Номинальная рабочая отключающая способность I_{cs} , кА	22.5	26	37.5	60
Номинальная предельная отключающая способность I_{cu} , кА	30	35	50	80
Напряжение изоляции, В	800			

Наименование параметра	Значение			
	100Re	250Re	400Re	800Re
Импульсное выдерживаемое напряжение U_{imp} , кВ	8			
Электрическая износостойкость, циклов В/О, не менее	2000	1500	1000	500
Механическая износостойкость циклов В/О, не менее	10000	8500	5000	3000
Максимальное сечение присоединяемых шин, мм ²	16,5×3	20×4	40×8	40×10
Усилие затяжки болтового соединения контактных зажимов, Нм	10,5	22,5	22,5	22,5
Степень защиты	Корпуса выключателя – IP30, со стороны зажимов – IP00			
Масса, кг, не более	1,5	2	5,5	8,5

4. Условия эксплуатации

Табл.2

Наименование параметра	Значение
Диапазон рабочих температур, °С	-25...+60
Климатическое исполнение	УХЛ4
Группа условий эксплуатации в части воздействия механических факторов	M1
Высота над уровнем моря, м, не более	2000
Допустимая относительная влажность при 25°С (без конденсации), не более	70%
Степень загрязнения среды	3
Рабочее положение в пространстве	Вертикальное, горизонтальное с отклонением не больше 5°
Монтаж	На монтажную панель

Изделие должно эксплуатироваться при следующих условиях окружающей среды:

- невзрывоопасная;
- не содержащая агрессивных газов и паров, в концентрациях, разрушающих металлы, и изоляцию;
- не насыщенная токопроводящей пылью и парами;
- отсутствие непосредственного воздействия ультрафиолетового излучения.

5. Комплектность

В комплект поставки изделия входит:

- автоматический выключатель серии e.industrial.ukm.Re — 1 шт.;
- упаковочная коробка — 1 шт.;
- межфазные перегородки — 4 шт.;
- комплект метизов для присоединения внешних проводников — 1 к-т.;
- комплект метизов для крепления на монтажную панель — 1 к-т.;
- инструкция по эксплуатации — 1 шт..

6. Габаритные и установочные размеры. Схема подключения.

Рис. 1

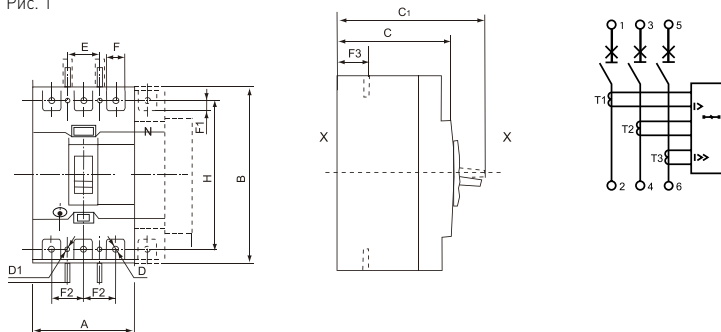


Табл. 3

Наименование	A	B	C	C1	D	D1	E	F	F1	F2	F3	H
100Re	90	157	88	104	M8	4.5	30	17.5	7.5	30	24	129
250Re	107	165	106	127	M8	5	35	23	10	35	24	126
400Re	150	257	107	146	M10	6.5	44	25	11	44	38	194
800Re	210	280	115	155	M12	7	70	40	12	70	40	243

7. Устройство и принцип действия

Силовые автоматические выключатели серии e.industrial.ukm.Re выполнены в литом корпусе из термостойкого негорючего стеклонаполненного полиамида.

Защитные функции выключателей выполняет электронный расцепитель. Его питание и измерение величины тока обеспечивают встроенные трансформаторы тока, установленные в каждой фазе. При возникновении сверхтоков, превышающих уставки срабатывания, электронный расцепитель подает сигнал отключения на электромагнит отключения, который воздействует на механизм свободного расцепления, отключает выключатель.

Электронный расцепитель автоматов серии e.industrial.ukm.Re (см. Рис. 2) имеет следующие возможности:

Рис. 2

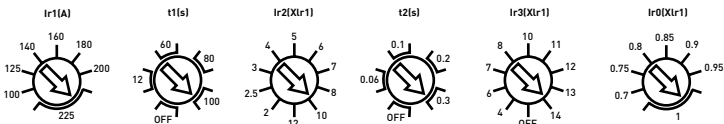
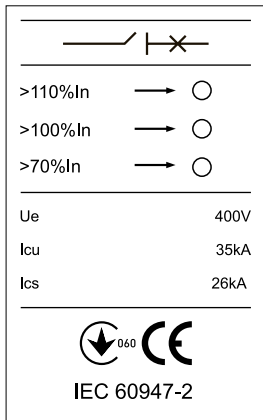


Рис. 3



1. Регулировка уставки при тепловой перегрузке в пределах от 0,4 до 1,0 от номинального тока выключателя.

2. Регулировка времени срабатывания при тепловой перегрузке от 0 до 100 с. Есть возможность отключения регулировки времени срабатывания при тепловой перегрузке.

3. Регулировка уставки срабатывания при коротких замыканиях с задержкой времени в пределах от 2 до 12 от выставленного номинального тока (Ir1).

4. Регулировка времени срабатывания при коротких замыканиях от 0 до 0,3 с. Есть возможность отключения регулировки времени срабатывания при коротких замыканиях.

5. Регулировка уставки срабатывания при коротких замыканиях без задержки времени от 4 до 14 от выставленного номинального тока (Ir1).

6. Регулировка уставки предаварийной индикации от 0,7 до 1 от выставленного номинального тока (Ir1) (см. Рис. 3).

Характеристика отключения автоматического выключателя серии e.industrial.ukm.Re не зависит от температуры окружающей среды. При температурах в месте установки выключателя близких к 100°C, сработает тепловая защита платы расцепителя, что приведет к отключению выключателя.

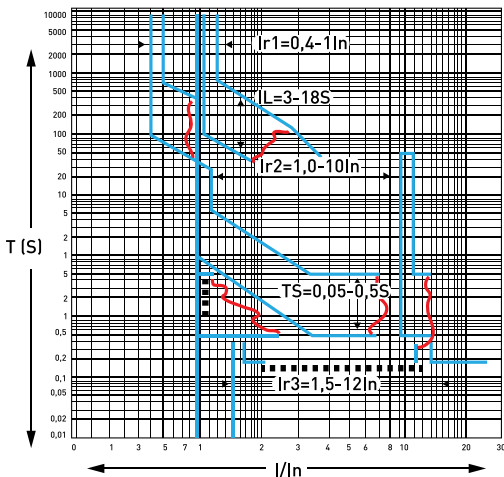
Так как питание электронного расцепителя осуществляется от встроенных трансформаторов тока, то правильность его работы гарантируется при наличии тока нагрузки не менее 15% и наличии напряжения хотя бы по одной фазе.

Дополнительные аксессуары для выключателей заказываются отдельно и приведены в таблице №5.

Табл. 5

Аксессуар	e.industrial.ukm.100Re	e.industrial.ukm.250Re	e.industrial.ukm.400Re	e.industrial.ukm.800Re
Дополнительный + аварийный контакт	e.industrial.ukm.100R.FB	e.industrial.ukm.250R.FB	e.industrial.ukm.400R.FB	e.industrial.ukm.800R.FB
Независимый расцепитель	e.industrial.ukm.100R.FL	e.industrial.ukm.250R.FL	e.industrial.ukm.400R.FL	e.industrial.ukm.800R.FL
Мотор-привод	e.industrial.ukm.100R.MDX,5	e.industrial.ukm.250R.MDX	e.industrial.ukm.400R.MDX	e.industrial.ukm.800R.MDX

Время-токовые характеристики приведены на Рис. 4



8. Монтаж и эксплуатация

Все работы по монтажу и подключению проводить при отключенном питании!

Изделие устанавливается в распределительный щит на монтажную металлическую панель толщиной не менее 1,5мм или изоляционной панели толщиной не менее 6мм при помощи метизов, входящих в комплект поставки. Момент затяжки установочных крепежных элементов – 3 Н·м.

Контактные выводы для присоединения внешних проводников выключателей позволяют подключать как медные, так и алюминиевые проводники. Внешние проводники присоединяются при помощи метизов, входящих в комплект поставки. Перед присоединением одножильных или многожильных проводников, их необходимо оконцевать кабельным наконечником при помощи соответствующего инструмента. Напряжение питания переменного тока может подаваться как со стороны верхних, так и нижних контактов.

Установку дополнительных устройств для выключателей проводить при снятом напряжении. Дополнительные контакты и независимые расцепители устанавливаются в верхнюю крышку выключателя, после снятия лицевой панели; мотор-привод – непосредственно на выключатель.

Регулярно, не менее одного раза в 6 месяцев необходимо подтягивать контактные зажимы выключателей. Не менее одного раза в год, и после каждого срабатывания автоматического выключателя по причине короткого замыкания, необходимо проверять состояние силовых контактов выключателя и дугогасительных камер: при необходимости провести очистку внутренней поверхности автомата, контактов и дугогасительных камер от копоти, нагара, частиц металла. При этом для чистки контактных поверхностей не использовать абразивные вещества, наждачную бумагу и т.п.

9. Требования безопасности

Монтаж, настройка и подключение должны осуществляться только квалифицированным электротехническим персоналом, имеющим группу допуска по электробезопасности не ниже III, ознакомленные с настоящей инструкцией по эксплуатации. Монтаж и подключение изделия должны проводиться при снятом напряжении. Возможность эксплуатации изделия в условиях, отличных от указанных в п.3 настоящей инструкции должна согласовываться с производителем.

По способу защиты от поражения электрическим током изделие соответствует классу 0 по ГОСТ 12.2.007.0 и должно устанавливаться в распределительные щиты, имеющие класс защиты не ниже I и степень защиты не ниже IP30.

Несоблюдение требований настоящей инструкции может привести к неправильному функционированию изделия, поражению электрическим током, пожару.

10. Условия транспортирования и хранения

Транспортирование изделий в части механических факторов по группам С и Ж ГОСТ 23216, климатических факторов по группе 4 ГОСТ 15150. Транспортирование допускается любым видом крытого транспорта в упаковке производителя.

Хранение изделий осуществляется только в упаковке производителя в помещениях с естественной вентиляцией при температуре окружающей среды от -45 до $+60^{\circ}\text{C}$ и относительной влажности 80% при 25°C без конденсации.

Срок хранения изделий у потребителя в упаковке производителя — 6 месяцев.

11. Гарантийные обязательства

Средний срок службы — 7 лет при условии соблюдения потребителем требований эксплуатации, транспортирования и хранения.

Гарантийный срок эксплуатации изделия — 1 год со дня продажи при условии соблюдения потребителем требований эксплуатации, транспортирования и хранения.

Гарантийные обязательства не распространяются на изделия:

- имеющие механические повреждения;
 - иные повреждения, возникшие в результате неправильного транспортирования, хранения, монтажа и подключения, неправильной эксплуатации;
 - имеющие следы самостоятельного, несанкционированного вскрытия и/или ремонта изделия.
- В период гарантийного срока и по вопросам технической поддержки обращаться:

Электротехническая компания E.NEXT-Украина

08132, Украина, Киевская область,

г. Вишневоє, ул. Киевская, 27-А, стр. «В»

тел.: +38 /044/ 500-9000 (многоканальный),

e-mail: info@enext.ua, www.enext.ua



**В период гарантийного срока
и по вопросам технической поддержки обращаться:**

Электротехническая компания «E.NEXT-Украина»
08132, Украина, Киевская область, г. Вишневое,
ул. Киевская, 27-А, стр. «В»
тел. +38 (044) 500-9000 (многоканальный)
e-mail: info@enext.ua

www.enext.ua