

# E.NEXT

Electrical Newest Exclusive Extended Technologies

## ИНСТРУКЦИЯ ПО ЭКСПЛУАТАЦИИ



Мотор-редуктор

[e.industrial.ukm.R.MDX](http://e.industrial.ukm.R.MDX)

## 1. Назначение

Мотор-редуктор e.industrial.ukm.Sm(R).MDX (далее электропривод или изделие) предназначен для дистанционного включения и отключения автоматических выключателей e.industrial.ukm.Sm(R) в главных распределительных щитах, вводно-распределительных устройствах, щитах управления.

Изделие соответствует Техническим регламентам безопасности низковольтного электрического оборудования и электромагнитной совместимости оборудования в части ДСТУ EN 60947-2:2015.

## 2. Технические характеристики

(Табл. 1)

Наименование параметра	Значение			
	250Sm.MDX	400Sm.MDX	800Sm.MDX	1600Sm.MDX
Номинальное напряжение цепи питания, В	230			
Номинальная частота, Гц	50			
Диапазон напряжений работоспособности устройства, В	(0,85-1,1)Ue			
Максимальная мощность при пуске, ВА	510		660	
Номинальная потребляемая мощность, ВА	360		180	
Время включения, с	0,1		0,8	
Время отключения, с	0,1		1,3	
Износостойкость циклов, не менее, циклов В-0	1 500		1 000	
Масса, не более, кг	1,5		2	

## 3. Условия эксплуатации

(Табл.2)

Наименование параметра	Значение
Диапазон рабочих температур	-25 ... +50°C
Климатическое исполнение	УХЛЗ
Группа условий эксплуатации в части воздействия механических факторов	M1
Высота над уровнем моря, м, не более	2 000
Допустимая относительная влажность при 25°C (без конденсации), не более	90%
Степень загрязнения среды	3
Рабочее положение в пространстве	Вертикальное, горизонтальное с отклонением не более 5
Монтаж	На выключатель

Изделие должно эксплуатироваться при следующих условиях окружающей среды:

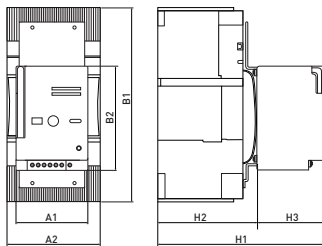
- невзрывоопасная;
- не содержащая агрессивных газов и паров, в концентрациях, разрушающих металлы, и изоляцию;
- не насыщенная токопроводящей пылью и парами;
- отсутствие непосредственного воздействия ультрафиолетового излучения.

## 4. Комплектность

В комплект поставки изделия входит:

- мотор-редуктор e.industrial.ukm.R.MDX – 1 шт.
- упаковочная коробка – 1 шт.
- инструкция по эксплуатации – 1 шт.
- крепежи для установки на автоматический выключатель.

## 5. Габаритные и установочные размеры



e.industrial.ukm.1600R.MDX

Типоисполнение	A1	A2	B1	B2	H1	H2	H3
e.industrial.ukm.250Sm.MDX	115	107	165	130	211	106	105
e.industrial.ukm.400Sm.MDX	130	150	257	175	257	107	150
e.industrial.ukm.800R.MDX	130	210	280	175	265	115	150
e.industrial.ukm.1600R.MDX	130	210	406	175	275	140	135

## 6. Монтаж и эксплуатация

Мотор-редуктор допускает 10 операций включение/отключение подряд с паузой между операциями не менее 10с. При наличии напряжения в цепи управления мотор-редуктора, процесс включения и отключения выключателя заканчивается автоматически, если контакты кнопок управления электроприводом находились в замкнутом положении не менее 0,2с.

Индикатор на лицевой панели указывает на состояние выключателя: зеленый – выключен, красный – включен, белый – состояние срабатывания защиты от сверхтоков.

Переключатель расположенный на лицевой панели, служит для перевода электропривода в ручной режим (положение переключателя – «Manual»). При этом в центральной части лицевой панели скрывается защитная шторка и появляется отверстие с пазом под рукоятку. Рукоятка находится на корпусе с левой стороны. Для перевода мотор-редуктора в автоматический режим, нужно переключатель переключить в положение «Auto».

Ручное отключение выключателя возможно осуществит нажатием красной кнопки «Тест» на лицевой панели мотор-редуктора.

Схема подключения питания и цепи управления изделием представленная на рисунке 2.

Установку, монтаж и замену электропривода имеют право производить лица прошедшие обучение и аттестацию для работы в электроустановках до 1 000В и изучившее настоящее руководство. Монтаж производится в обесточенном состоянии главной электрической цепи. Электрические соединения при монтаже мотор-редуктора должны осуществляться в соответствии со схемой (рис.2) многожильными проводниками сечением не менее 0,5 мм<sup>2</sup>.

Крепление изделия к выключателю осуществляется с помощью крепежей, которые идут в комплекте.

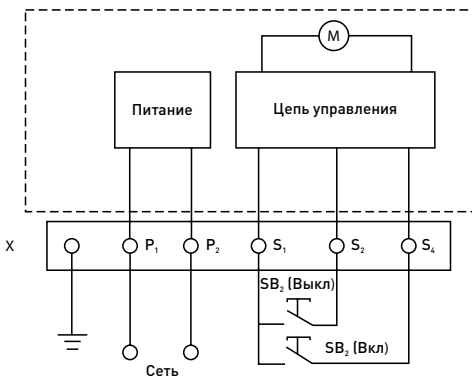


Рис. 2 - Схема подключения

## 7. Условия транспортирования и хранения

Транспортирование изделий в части механических факторов по группам С и Ж ГОСТ 23216, климатических факторов по группе 4 ГОСТ 15150. Транспортирование допускается любым видом крытого транспорта в упаковке производителя.

Хранение изделий осуществляется только в упаковке производителя в помещениях с естественной вентиляцией при температуре окружающей среды от -20 до +50°С и относительной влажности 70% без конденсации.

Срок хранения изделий у потребителя в упаковке производителя – 6 месяцев.

## **8. Гарантийные обязательства**

Средний срок службы – 5 лет при условии соблюдения потребителем требований эксплуатации, транспортирования и хранения.

Гарантийный срок эксплуатации изделия – 1 год со дня продажи при условии соблюдения потребителем требований эксплуатации, транспортирования и хранения.

Гарантийные обязательства не распространяются на изделия:

- имеющие механические повреждения;
- иные повреждения, возникшие в результате неправильного транспортирования, хранения, монтажа и подключения, неправильной эксплуатации;
- имеющие следы самостоятельного, несанкционированного вскрытия и/или ремонта изделия.

В период гарантийного срока и по вопросам технической поддержки обращаться:

Электротехническая компания E.NEXT-Украина

Дата изготовления: «\_\_\_» \_\_\_\_\_ 20\_\_ г.      Дата продажи: «\_\_\_» \_\_\_\_\_ 20\_\_ г.



**В период гарантийного срока  
и по вопросам технической поддержки обращаться:**

Электротехническая компания E.NEXT-Украина  
08132, Украина, Киевская область, г. Вишневое,  
ул. Киевская, 27-А, д. «В»  
тел.: +38 044 500 9000  
e-mail: info@enext.ua



**[www.enext.ua](http://www.enext.ua)**