

РЕЛЕ ВРЕМЕНИ ПРОГРАММИРУЕМОЕ

PCU-518

РУКОВОДСТВО ПО ЭКСПЛУАТАЦИИ

ЕВРОАВТОМАТИКА «F&F»

Служба технической поддержки:
РБ г. Лида, ул. Минская, 18А, тел./факс: + 375 (154) 55 47 40, 60 03 80,
+ 375 (29) 319 43 73, 869 56 06, e-mail: support@fff.by
Управление продаж:
РБ г. Лида, ул. Минская, 18А, тел./факс: + 375 (154) 55 24 08, 60 03 81,
+ 375 (29) 319 96 22, (33) 622 25 55, e-mail: sales@fff.by

НАЗНАЧЕНИЕ

Реле времени PCU-518 предназначено для включения/выключения потребителей в системах промышленной и бытовой автоматики: в вентиляционных, отопительных, осветительных и т.п. на заданный отрезок времени

ТЕХНИЧЕСКИЕ ДАННЫЕ

РЕЛЕ ВРЕМЕНИ

| | |
|----------------------------|--------------------------|
| Напряжение питания | 230 В 50 Гц (клеммы 1-3) |
| Макс. ток нагрузки | 24 В AC/DC (клеммы 1-4) |
| Макс. мощ. нагрузки | 8 А AC 1 см.табл. 1 |
| Контакт: | 1NO/NC (1 переключающий) |
| Выдержки времени** | от 0,1сек. до 24 суток |
| Задержка включения | <50мсек. |
| Диапаз. рабочих температур | -25 - +50°C |
| Степень защиты | IP20 |
| Габариты | 18x90x65мм |
| Тип корпуса | 1S |
| Монтаж | на DIN-рейке 35 мм |

** - выдержка времени устанавливается переключателем диапазонов времени в одном из восьми поддиапазонов: 0,1сек. - 1сек. - 1сек. - 10сек. - 10сек. - 1мин. - 1мин. - 10мин. - 10мин - 2часа - 24часа - 1-сутки - 12 суток, 2-е суток - 24 суток.

ВЫНОСНОЙ ПОТЕНЦИОМЕТР

| | |
|----------------------------|-----------------------------------|
| Провод подключения | 3x0,42 мм ² ; L=70 см. |
| Габаритные размеры корпуса | 83x42x30 мм |
| Высота / диаметр воротка | 30 мм / Ø6 |
| Монтажное отверстие | Ø10 |

ПРИМЕЧАНИЕ

- при включенном питании реле не реагирует на изменение диапазонов времени и переключения функций работы.
- работа с новым диапазоном времени и функцией начинается только после отключения и повторного включения напряжения питания.
- при включенном питании реле установка переключателя в положение "ON" приводит к включению реле - контакты в позиции 10-12, в положение "OFF" - отключается реле, контакты в позиции 10-11.



ВНИМАНИЕ

Изделие следует подключать к однофазной сети согласно существующим нормам электробезопасности. Правила подключения описаны в данной инструкции. Работы, связанные с установкой, подключением и регулировкой должны проводиться квалифицированным специалистом после ознакомления с инструкцией по эксплуатации и функциями устройства. Перед началом установки следует убедиться в отсутствии напряжения на подключаемых проводах. Самовольное вскрытие корпуса влечет за собой утрату права на гарантийное обслуживание изделия, а также может стать причиной поражения электрическим током. Изделие должно использоваться по его прямому назначению. По вопросам монтажа и работы устройства обращаться в центр технической поддержки.



ТУ ВУ 590618749.018-2013

ПАНЕЛЬ УПРАВЛЕНИЯ

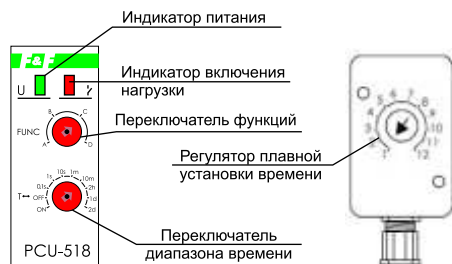
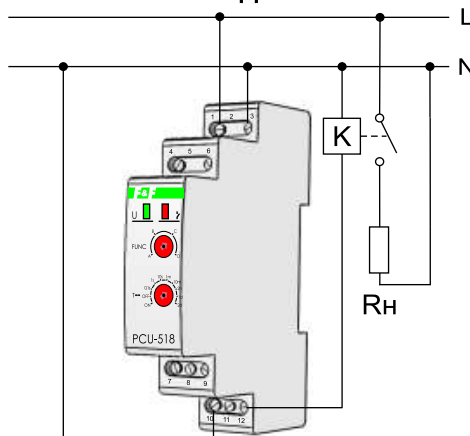


СХЕМА ПОДКЛЮЧЕНИЯ



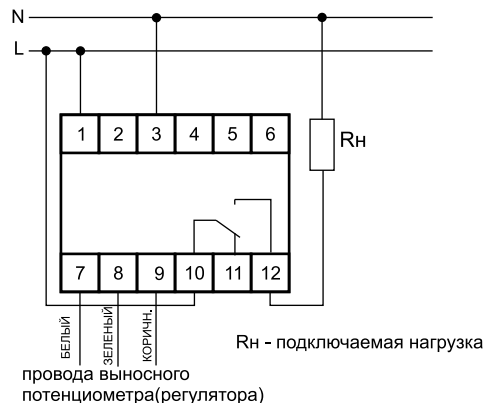
Rn - управляемая нагрузка

МОНТАЖ

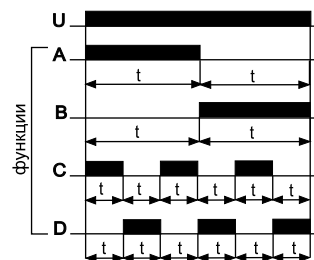
- 1.Отключить напряжение питания.
- 2.Установить реле времени на Din-рейке в распределительном щите.
- 3.Провода питания подключить согласно схемы подключения и в соответствии с обозначениями: напряжение 230В - к зажимам 1-3 соединительной колодки; напряжение 24В - к зажимам 4-3 соединительной колодки. ВНИМАНИЕ! Подключается только одно из выбранных напряжений.
- 4.Провода наружного потенциометра подключить к реле в соответствии с обозначениями: БЕЛЫЙ провод (7) к зажиму 7 соединительной колодки; ЗЕЛЁНЫЙ провод (8) к зажиму 8 соединительной колодки; КОРИЧНЕВЫЙ провод (9) к зажиму 9 соединительной колодки
- 5.Открыть крышку корпуса потенциометра.
- 6.С потенциометра снять вороток, надетый на ось и открыть гайку крепления.
- 7.На лицевой панели распределительного щита просверлить отверстие Ø10.
- 8.На просверленное отверстие наклеить наклейку со шкалой.
- 9.В подготовленное отверстие вставить ось потенциометра и закрепить при помощи гайки.

- 10.Ось потенциометра повернуть максимально влево, а затем, надеть вороток так, что бы белый указатель на нём, указывал на цифру 1.
- 11.Закреть крышку корпуса потенциометра.
- 12.Провод подключённого потребителя подключить к зажимам 11-12 монтажной колодки.

СХЕМА ПОДКЛЮЧЕНИЯ



ПРИНЦИП РАБОТЫ РЕЛЕ



- Включение нагрузки на время t (A):** после подачи напряжения питания контакты переключаются в положение 11-12, по истечении установленного времени t контакты возвращаются в положение 10-11.
- Задержка включения (B):** после подачи напряжения питания контакты исполнительного реле остаются в положении 10-11 и начинается отсчет времени работы t, по истечении которого переключаются в положение 11-12 и в таком положении остаются до отключения питания.

Таблица № 1

| Ток контактов реле | Накапливания, галогенные, электронагреватели | Люминисцентные | Люминисцентные скомпенсированные | Энергосберегающие, лампы ЭПРА | Категория применения | | | | |
|--------------------|--|----------------|----------------------------------|-------------------------------|----------------------|-------------------|---------------------|-------|-------|
| | | | | | AC-1 | AC-3 | AC-15 | DC-1 | |
| | | | | | Активная нагрузка | Электро-двигатели | Катушки контакторов | 24V | 230V |
| 8A | 1000W | 500W | 325W | 250W | 2000VA | 0,45kW | 325VA | 0,35A | 0,18A |

Дата продажи

Дата выпуска

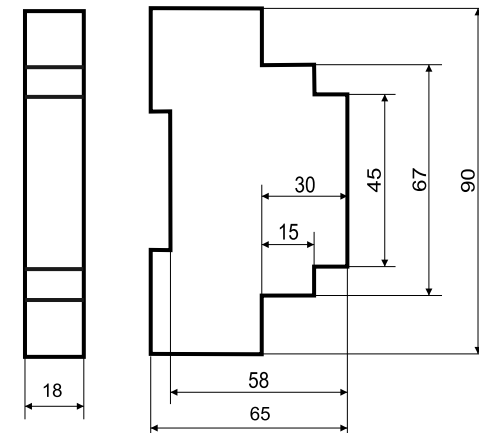
Штамп ОТК

Циклическая работа с задержкой выключения (C): после подачи напряжения питания контакты переключаются в положение 11-12, по истечении установленного времени t контакты возвращаются в положение 10-11, на время t, после чего циклы повторяются до отключения питания.

Циклическая работа с задержкой включения (D): работа начинается с задержки включения реле на время t, затем циклическая работа происходит аналогично функции C

При включенном напряжении питания установка переключателя в положение ON приводит к включению реле - контакты в позиции 11-12, в положение OFF - к отключению реле - контакты в позиции 10-11.

РАЗМЕРЫ КОРПУСА



ГАРАНТИЙНЫЕ ОБЯЗАТЕЛЬСТВА

Гарантийный срок эксплуатации - 24 месяца с даты продажи автомата. При отсутствии даты продажи гарантийный срок исчисляется с даты изготовления.

Гарантийные обязательства не распространяются на изделия :

- бывшие не в гарантийном ремонте;
- предьявленные без инструкции по эксплуатации предприятия-изготовителя;
- имеющие повреждения механического либо иного характера;
- не укомплектованные;
- после неправильного монтажа;
- примененные не по назначению.

Драгоценные металлы отсутствуют