



## L3 Serisi Sınır Şalterler

- Prizmatik plastik gövde ve kapak
- Çift yalıtım
- PG13,5 kablo rakorlu
- Değişebilen kontak blokları
- 1 kablo girişi
- Gövde dışı montaj ve ayar delikleri dışarıda
- Geniş duyar blok seçenekleri ile tüm uygulamalara cevap verecek ürün çeşitliliği

### Teknik Bilgiler

Mekanik Ömür	: 10.000.000 Açma-kapama (50 dev/dk)
Elektriksel Ömür	: 1.000.000 Açma-kapama (20 dev/dk)
Çalışma Sıcaklığı	: -5 / +40 °C
Koruma Sınıfı	: IP65
Çalışma Gerilimi (Ue)	: 240V AC
Çalışma Akımı (Ie)	: 3 A
Yalıtım Gerilimi (Ui)	: 500V
Darbe Dayanım Gerilimi (Uimp)	: 6 kV
Kısa Devre Kesme Kap. (Icn)	: 1 kA
Çalışma Frekansı (f)	: 50 - 60 Hz
Yalıtım Direnci	: 10 MΩ (500V DC)
Kullanım Sınıfı	: AC15
Dielektrik Mukavemeti	: 1.500V (1 dk için)
Kirlenme Derecesi	: 3
Bağlantı Kablo Kesiti	: 1,5 mm <sup>2</sup>
Standart	: "TS EN 60947-5-1'e göre pozitif açmalı güvenlik fonksiyonu TS EN 60947-5-1 UL508 VDE 0660"



Kontakt Bloklar



## L3 Series Limit Switches

- Prismatic plastic housing and cover
- Double insulated
- PG13,5 cable entry
- Changeable contact blocks
- 1 cable entry
- Standard fitting and setting holes are external
- Various product options with wide sensitive contact block alternatives for all kind of applications

### Technical Information

Mechanical Life	: 10.000.000 operations min. (50 cyc/min)
Electrical Life	: 1.000.000 operations min. (20 cyc/min)
Operating Temperature	: -5 / +40 °C
Protection Degree	: IP65
Operating Voltage (Ue)	: 240V
Operating Current (Ie)	: 3 A
Insulation Voltage (Ui)	: 500V
Impact Resistance (Uimp)	: 6 kV
Short Circuit Breaking Capacity (Icn)	: 1 kA
Operating Frequency (f)	: 50 - 60 Hz
Insulation Resistance	: 10 MΩ (500V DC)
Utilization Category	: AC15
Dielectric Strength	: 1.500V (for 1 minute)
Pollution Degree	: 3
Cable Section	: 1,5 mm <sup>2</sup>
Standard	: "Positive break operation, safety function according to TS EN 60947-5-1 TS EN 60947-5-1 UL508 VDE 0660"



Contact Blocks

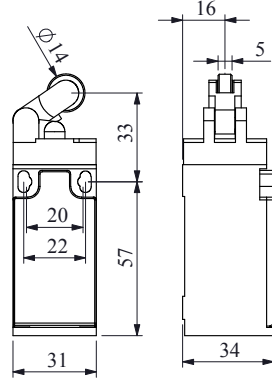


# Sınır Şalterler

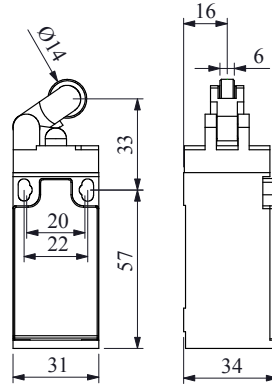
## Limit Switches

EMES®

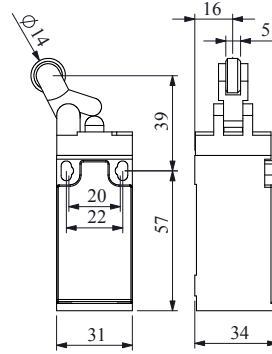
Gövde Malzemesi : Plastik  
Housing Material : Plastic



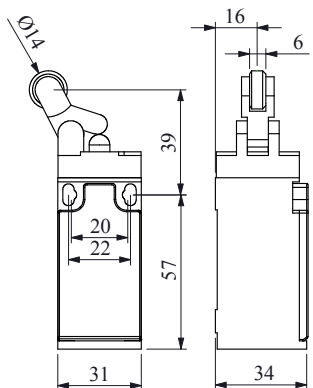
Ürün Kodu	Akış Diagramı	Kontakt Blok	Uç Eleman Malzemesi
Product Code	Flow Chart	Contact Block	Actuator End Unit Material
L3K13MIP311		Ani / Snap - 1NA+1NK / 1NO+1NC	Plastik Plastic
L3K23MIP311		Yavaş / Slow - 1NA+1NK / 1NO+1NC	
L3K25MIP311		Yavaş / Slow - 1NA+2NK / 1NO+2NC	
L3K27MIP311		Yavaş / Slow - 2NA+1NK / 2NO+1NC	
L3K12MIP311		Ani / Snap - 2NK / 2NC	
L3K29MIP311		Yavaş / Slow - 1NA+1NK / 1NO+1NC	



Ürün Kodu	Akış Diagramı	Kontakt Blok	Uç Eleman Malzemesi
Product Code	Flow Chart	Contact Block	Actuator End Unit Material
L3K13MIM311		Ani / Snap - 1NA+1NK / 1NO+1NC	Metal Metal
L3K23MIM311		Yavaş / Slow - 1NA+1NK / 1NO+1NC	
L3K25MIM311		Yavaş / Slow - 1NA+2NK / 1NO+2NC	
L3K27MIM311		Yavaş / Slow - 2NA+1NK / 2NO+1NC	
L3K12MIM311		Ani / Snap - 2NK / 2NC	
L3K29MIM311		Yavaş / Slow - 1NA+1NK / 1NO+1NC	



Ürün Kodu	Akış Diagramı	Kontakt Blok	Uç Eleman Malzemesi
Product Code	Flow Chart	Contact Block	Actuator End Unit Material
L3K13MIP411		Ani / Snap - 1NA+1NK / 1NO+1NC	Plastik Plastic
L3K23MIP411		Yavaş / Slow - 1NA+1NK / 1NO+1NC	
L3K25MIP411		Yavaş / Slow - 1NA+2NK / 1NO+2NC	
L3K27MIP411		Yavaş / Slow - 2NA+1NK / 2NO+1NC	
L3K12MIP411		Ani / Snap - 2NK / 2NC	
L3K29MIP411		Yavaş / Slow - 1NA+1NK / 1NO+1NC	



Ürün Kodu	Akış Diagramı	Kontakt Blok	Uç Eleman Malzemesi
Product Code	Flow Chart	Contact Block	Actuator End Unit Material
L3K13MIM411		Ani / Snap - 1NA+1NK / 1NO+1NC	Metal Metal
L3K23MIM411		Yavaş / Slow - 1NA+1NK / 1NO+1NC	
L3K25MIM411		Yavaş / Slow - 1NA+2NK / 1NO+2NC	
L3K27MIM411		Yavaş / Slow - 2NA+1NK / 2NO+1NC	
L3K12MIM411		Ani / Snap - 2NK / 2NC	
L3K29MIM411		Yavaş / Slow - 1NA+1NK / 1NO+1NC	



POZİTİF AÇMA ÖZELLİKLİ  
POSITIVE OPENING FUNCTION

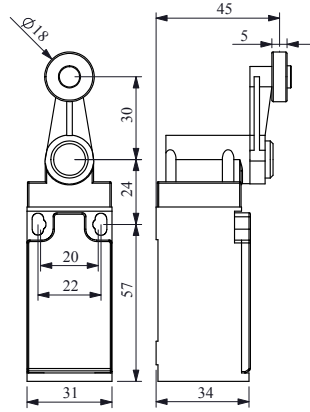
D

# Sınır Şalterler

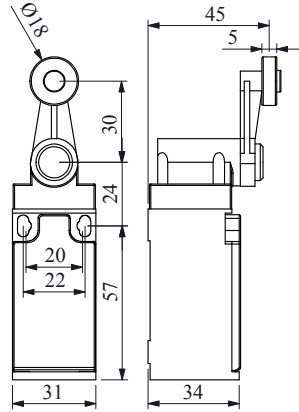
## Limit Switches

EMES®

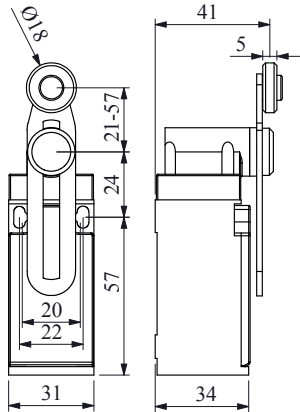
Gövde Malzemesi : Plastik  
Housing Material : Plastic



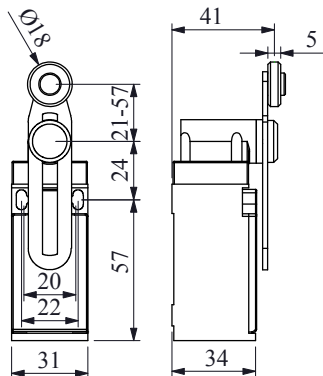
Ürün Kodu	Akış Diagramı	Kontakt Blok	Uç Eleman Malzemesi
Product Code	Flow Chart	Contact Block	Actuator End Unit Material
L3K13MEP121		Ani / Snap - 1NA+1NK / 1NO+1NC	Plastik Plastic
L3K23MEP121		Yavaş / Slow - 1NA+1NK / 1NO+1NC	
L3K25MEP121		Yavaş / Slow - 1NA+2NK / 1NO+2NC	
L3K27MEP121		Yavaş / Slow - 2NA+1NK / 2NO+1NC	
L3K12MEP121		Ani / Snap - 2NK / 2NC	
L3K29MEP121		Yavaş / Slow - 1NA+1NK / 1NO+1NC	



Ürün Kodu	Akış Diagramı	Kontakt Blok	Uç Eleman Malzemesi
Product Code	Flow Chart	Contact Block	Actuator End Unit Material
L3K13MEM121		Ani / Snap - 1NA+1NK / 1NO+1NC	Metal Metal
L3K23MEM121		Yavaş / Slow - 1NA+1NK / 1NO+1NC	
L3K25MEM121		Yavaş / Slow - 1NA+2NK / 1NO+2NC	
L3K27MEM121		Yavaş / Slow - 2NA+1NK / 2NO+1NC	
L3K12MEM121		Ani / Snap - 2NK / 2NC	
L3K29MEM121		Yavaş / Slow - 1NA+1NK / 1NO+1NC	



Ürün Kodu	Akış Diagramı	Kontakt Blok	Uç Eleman Malzemesi
Product Code	Flow Chart	Contact Block	Actuator End Unit Material
L3K13MEP122		Ani / Snap - 1NA+1NK / 1NO+1NC	Plastik Plastic
L3K23MEP122		Yavaş / Slow - 1NA+1NK / 1NO+1NC	
L3K25MEP122		Yavaş / Slow - 1NA+2NK / 1NO+2NC	
L3K27MEP122		Yavaş / Slow - 2NA+1NK / 2NO+1NC	
L3K12MEP122		Ani / Snap - 2NK / 2NC	
L3K29MEP122		Yavaş / Slow - 1NA+1NK / 1NO+1NC	



Ürün Kodu	Akış Diagramı	Kontakt Blok	Uç Eleman Malzemesi
Product Code	Flow Chart	Contact Block	Actuator End Unit Material
L3K13MEM122		Ani / Snap - 1NA+1NK / 1NO+1NC	Metal Metal
L3K23MEM122		Yavaş / Slow - 1NA+1NK / 1NO+1NC	
L3K25MEM122		Yavaş / Slow - 1NA+2NK / 1NO+2NC	
L3K27MEM122		Yavaş / Slow - 2NA+1NK / 2NO+1NC	
L3K12MEM122		Ani / Snap - 2NK / 2NC	
L3K29MEM122		Yavaş / Slow - 1NA+1NK / 1NO+1NC	

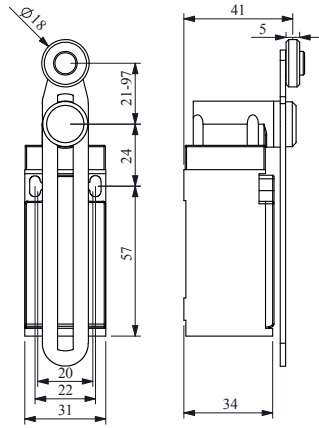
**POZİTİF AÇMA ÖZELLİKLİ**  
POSITIVE OPENING FUNCTION

# Sınır Şalterler

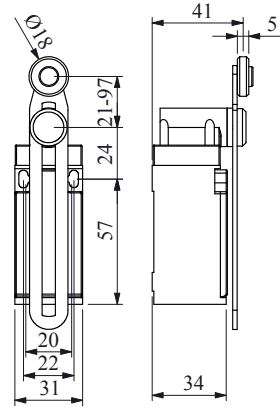
## Limit Switches

EMES®

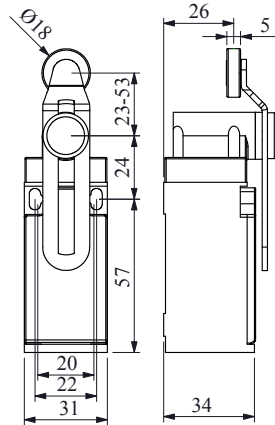
Gövde Malzemesi : Plastik  
Housing Material : Plastic



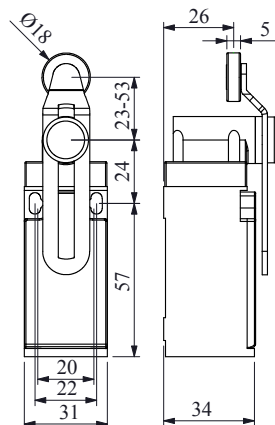
Ürün Kodu	Akış Diagramı	Kontakt Blok	Uç Eleman Malzemesi
Product Code	Flow Chart	Contact Block	Actuator End Unit Material
L3K13MEP123		Ani / Snap - 1NA+1NK / 1NO+1NC	Plastik Plastic
L3K23MEP123		Yavaş / Slow - 1NA+1NK / 1NO+1NC	
L3K25MEP123		Yavaş / Slow - 1NA+2NK / 1NO+2NC	
L3K27MEP123		Yavaş / Slow - 2NA+1NK / 2NO+1NC	
L3K12MEP123		Ani / Snap - 2NK / 2NC	
L3K29MEP123		Yavaş / Slow - 1NA+1NK / 1NO+1NC	



Ürün Kodu	Akış Diagramı	Kontakt Blok	Uç Eleman Malzemesi
Product Code	Flow Chart	Contact Block	Actuator End Unit Material
L3K13MEM123		Ani / Snap - 1NA+1NK / 1NO+1NC	Metal Metal
L3K23MEM123		Yavaş / Slow - 1NA+1NK / 1NO+1NC	
L3K25MEM123		Yavaş / Slow - 1NA+2NK / 1NO+2NC	
L3K27MEM123		Yavaş / Slow - 2NA+1NK / 2NO+1NC	
L3K12MEM123		Ani / Snap - 2NK / 2NC	
L3K29MEM123		Yavaş / Slow - 1NA+1NK / 1NO+1NC	



Ürün Kodu	Akış Diagramı	Kontakt Blok	Uç Eleman Malzemesi
Product Code	Flow Chart	Contact Block	Actuator End Unit Material
L3K13MEP124		Ani / Snap - 1NA+1NK / 1NO+1NC	Plastik Plastic
L3K23MEP124		Yavaş / Slow - 1NA+1NK / 1NO+1NC	
L3K25MEP124		Yavaş / Slow - 1NA+2NK / 1NO+2NC	
L3K27MEP124		Yavaş / Slow - 2NA+1NK / 2NO+1NC	
L3K12MEP124		Ani / Snap - 2NK / 2NC	
L3K29MEP124		Yavaş / Slow - 1NA+1NK / 1NO+1NC	



Ürün Kodu	Akış Diagramı	Kontakt Blok	Uç Eleman Malzemesi
Product Code	Flow Chart	Contact Block	Actuator End Unit Material
L3K13MEM124		Ani / Snap - 1NA+1NK / 1NO+1NC	Metal Metal
L3K23MEM124		Yavaş / Slow - 1NA+1NK / 1NO+1NC	
L3K25MEM124		Yavaş / Slow - 1NA+2NK / 1NO+2NC	
L3K27MEM124		Yavaş / Slow - 2NA+1NK / 2NO+1NC	
L3K12MEM124		Ani / Snap - 2NK / 2NC	
L3K29MEM124		Yavaş / Slow - 1NA+1NK / 1NO+1NC	

POZİTİF AÇMA ÖZELLİKLİ  
POSITIVE OPENING FUNCTION



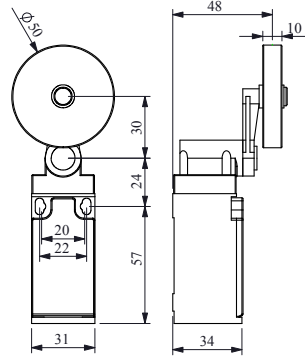
D

# Sınır Şalterler

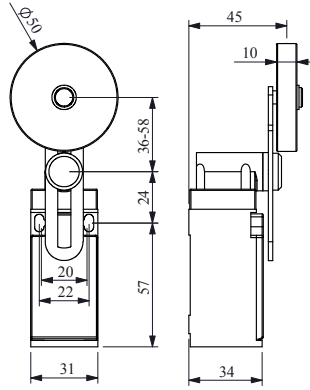
## Limit Switches

EMES®

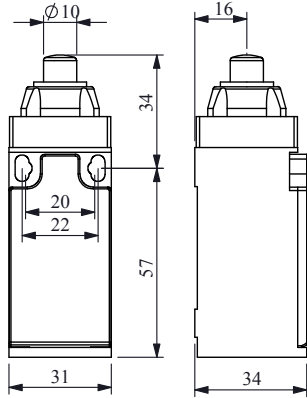
Gövde Malzemesi : Plastik  
Housing Material : Plastic



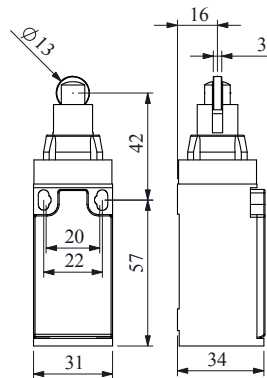
Ürün Kodu	Akış Diagramı	Kontakt Blok	Uç Eleman Malzemesi
Product Code	Flow Chart	Contact Block	Actuator End Unit Material
L3K13MEL121		Ani / Snap - 1NA+1NK / 1NO+1NC	Lastik Rubber
L3K23MEL121		Yavaş / Slow - 1NA+1NK / 1NO+1NC	
L3K25MEL121		Yavaş / Slow - 1NA+2NK / 1NO+2NC	
L3K27MEL121		Yavaş / Slow - 2NA+1NK / 2NO+1NC	
L3K12MEL121		Ani / Snap - 2NK / 2NC	
L3K29MEL121		Yavaş / Slow - 1NA+1NK / 1NO+1NC	



Ürün Kodu	Akış Diagramı	Kontakt Blok	Uç Eleman Malzemesi
Product Code	Flow Chart	Contact Block	Actuator End Unit Material
L3K13MEL122		Ani / Snap - 1NA+1NK / 1NO+1NC	Lastik Rubber
L3K23MEL122		Yavaş / Slow - 1NA+1NK / 1NO+1NC	
L3K25MEL122		Yavaş / Slow - 1NA+2NK / 1NO+2NC	
L3K27MEL122		Yavaş / Slow - 2NA+1NK / 2NO+1NC	
L3K12MEL122		Ani / Snap - 2NK / 2NC	
L3K29MEL122		Yavaş / Slow - 1NA+1NK / 1NO+1NC	



Ürün Kodu	Akış Diagramı	Kontakt Blok	Uç Eleman Malzemesi
Product Code	Flow Chart	Contact Block	Actuator End Unit Material
L3K13PUM211		Ani / Snap - 1NA+1NK / 1NO+1NC	Metal Metal
L3K23PUM211		Yavaş / Slow - 1NA+1NK / 1NO+1NC	
L3K25PUM211		Yavaş / Slow - 1NA+2NK / 1NO+2NC	
L3K27PUM211		Yavaş / Slow - 2NA+1NK / 2NO+1NC	
L3K12PUM211		Ani / Snap - 2NK / 2NC	
L3K29PUM211		Yavaş / Slow - 1NA+1NK / 1NO+1NC	



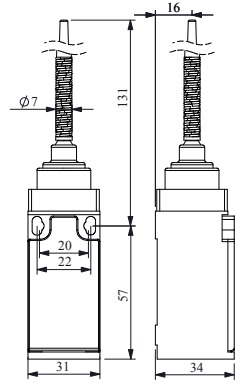
Ürün Kodu	Akış Diagramı	Kontakt Blok	Uç Eleman Malzemesi
Product Code	Flow Chart	Contact Block	Actuator End Unit Material
L3K13MUM331		Ani / Snap - 1NA+1NK / 1NO+1NC	Metal Metal
L3K23MUM331		Yavaş / Slow - 1NA+1NK / 1NO+1NC	
L3K25MUM331		Yavaş / Slow - 1NA+2NK / 1NO+2NC	
L3K27MUM331		Yavaş / Slow - 2NA+1NK / 2NO+1NC	
L3K12MUM331		Ani / Snap - 2NK / 2NC	
L3K29MUM331		Yavaş / Slow - 1NA+1NK / 1NO+1NC	

POZİTİF AÇMA ÖZELLİKLİ  
POSITIVE OPENING FUNCTION

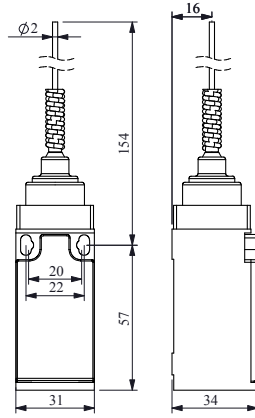


# Sınır Şalterler

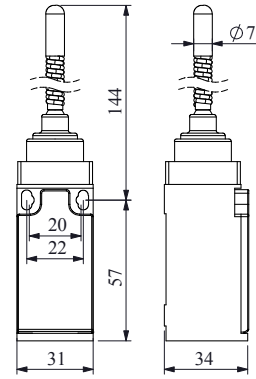
## Limit Switches



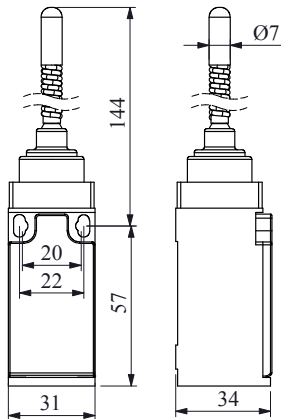
Ürün Kodu	Akış Diagramı	Kontakt Blok	Uç Eleman Malzemesi
Product Code	Flow Chart	Contact Block	Actuator End Unit Material
L3K13SOP101		Ani / Snap - 1NA+1NK / 1NO+1NC	Plastik Plastic
L3K23SOP101		Yavaş / Slow - 1NA+1NK / 1NO+1NC	
L3K25SOP101		Yavaş / Slow - 1NA+2NK / 1NO+2NC	
L3K27SOP101		Yavaş / Slow - 2NA+1NK / 2NO+1NC	
L3K12SOP101		Ani / Snap - 2NK / 2NC	
L3K29SOP101		Yavaş / Slow - 1NA+1NK / 1NO+1NC	



Ürün Kodu	Akış Diagramı	Kontakt Blok	Uç Eleman Malzemesi
Product Code	Flow Chart	Contact Block	Actuator End Unit Material
L3K13SOM101		Ani / Snap - 1NA+1NK / 1NO+1NC	Metal Metal
L3K23SOM101		Yavaş / Slow - 1NA+1NK / 1NO+1NC	
L3K25SOM101		Yavaş / Slow - 1NA+2NK / 1NO+2NC	
L3K27SOM101		Yavaş / Slow - 2NA+1NK / 2NO+1NC	
L3K12SOM101		Ani / Snap - 2NK / 2NC	
L3K29SOM101		Yavaş / Slow - 1NA+1NK / 1NO+1NC	



Ürün Kodu	Akış Diagramı	Kontakt Blok	Uç Eleman Malzemesi
Product Code	Flow Chart	Contact Block	Actuator End Unit Material
L3K13SOP102		Ani / Snap - 1NA+1NK / 1NO+1NC	Plastik Plastic
L3K23SOP102		Yavaş / Slow - 1NA+1NK / 1NO+1NC	
L3K25SOP102		Yavaş / Slow - 1NA+2NK / 1NO+2NC	
L3K27SOP102		Yavaş / Slow - 2NA+1NK / 2NO+1NC	
L3K12SOP102		Ani / Snap - 2NK / 2NC	
L3K29SOP102		Yavaş / Slow - 1NA+1NK / 1NO+1NC	



Ürün Kodu	Akış Diagramı	Kontakt Blok	Uç Eleman Malzemesi
Product Code	Flow Chart	Contact Block	Actuator End Unit Material
L3K13SOM102		Ani / Snap - 1NA+1NK / 1NO+1NC	Metal Metal
L3K23SOM102		Yavaş / Slow - 1NA+1NK / 1NO+1NC	
L3K25SOM102		Yavaş / Slow - 1NA+2NK / 1NO+2NC	
L3K27SOM102		Yavaş / Slow - 2NA+1NK / 2NO+1NC	
L3K12SOM102		Ani / Snap - 2NK / 2NC	
L3K29SOM102		Yavaş / Slow - 1NA+1NK / 1NO+1NC	

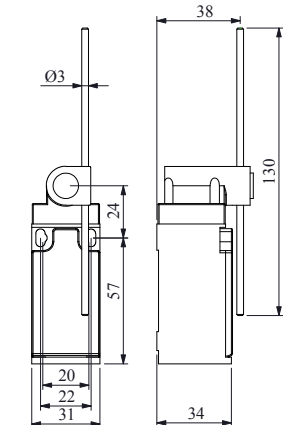
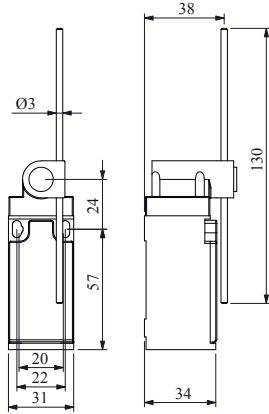
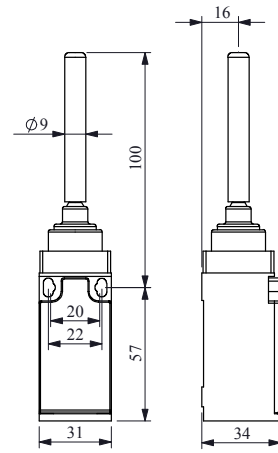
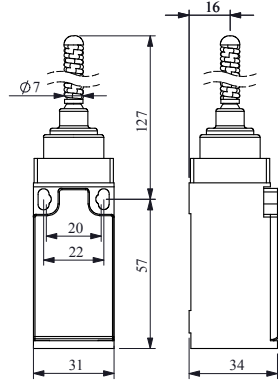
**POZİTİF AÇMA ÖZELLİKLİ**  
POSITIVE OPENING FUNCTION

# Sınır Şalterler

## Limit Switches

EMES®

Gövde Malzemesi : Plastik  
Housing Material : Plastic



Ürün Kodu	Akış Diagramı	Kontakt Blok	Uç Eleman Malzemesi
Product Code	Flow Chart	Contact Block	Actuator End Unit Material
L3K13SOP103		Ani / Snap - 1NA+1NK / 1NO+1NC	Plastik Plastic
L3K23SOP103		Yavaş / Slow - 1NA+1NK / 1NO+1NC	
L3K25SOP103		Yavaş / Slow - 1NA+2NK / 1NO+2NC	
L3K27SOP103		Yavaş / Slow - 2NA+1NK / 2NO+1NC	
L3K12SOP103		Ani / Snap - 2NK / 2NC	
L3K29SOP103		Yavaş / Slow - 1NA+1NK / 1NO+1NC	

Ürün Kodu	Akış Diagramı	Kontakt Blok	Uç Eleman Malzemesi
Product Code	Flow Chart	Contact Block	Actuator End Unit Material
L3K13ROP101		Ani / Snap - 1NA+1NK / 1NO+1NC	Plastik Plastic
L3K23ROP101		Yavaş / Slow - 1NA+1NK / 1NO+1NC	
L3K25ROP101		Yavaş / Slow - 1NA+2NK / 1NO+2NC	
L3K27ROP101		Yavaş / Slow - 2NA+1NK / 2NO+1NC	
L3K12ROP101		Ani / Snap - 2NK / 2NC	
L3K29ROP101		Yavaş / Slow - 1NA+1NK / 1NO+1NC	

Ürün Kodu	Akış Diagramı	Kontakt Blok	Uç Eleman Malzemesi
Product Code	Flow Chart	Contact Block	Actuator End Unit Material
L3K13REF121		Ani / Snap - 1NA+1NK / 1NO+1NC	Fiber Fiber
L3K23REF121		Yavaş / Slow - 1NA+1NK / 1NO+1NC	
L3K25REF121		Yavaş / Slow - 1NA+2NK / 1NO+2NC	
L3K27REF121		Yavaş / Slow - 2NA+1NK / 2NO+1NC	
L3K12REF121		Ani / Snap - 2NK / 2NC	
L3K29REF121		Yavaş / Slow - 1NA+1NK / 1NO+1NC	

Ürün Kodu	Akış Diagramı	Kontakt Blok	Uç Eleman Malzemesi
Product Code	Flow Chart	Contact Block	Actuator End Unit Material
L3K13REM121		Ani / Snap - 1NA+1NK / 1NO+1NC	Metal Metal
L3K23REM121		Yavaş / Slow - 1NA+1NK / 1NO+1NC	
L3K25REM121		Yavaş / Slow - 1NA+2NK / 1NO+2NC	
L3K27REM121		Yavaş / Slow - 2NA+1NK / 2NO+1NC	
L3K12REM121		Ani / Snap - 2NK / 2NC	
L3K29REM121		Yavaş / Slow - 1NA+1NK / 1NO+1NC	

**POZİTİF AÇMA ÖZELLİKLİ**  
POSITIVE OPENING FUNCTION

