

Корпуси пластикові модульні серії TAREL

Інструкція з експлуатації

1. Призначення

Корпуси пластикові модульні серії TAREL (далі корпус або виріб) призначені для розподілу електроенергії та для встановлення в житлових, адміністративних, господарських будівлях. Виготовляються в двох варіантах NT-навісного і PT-вбудованого монтажу. Корпуси IP55 оснащені комплектом ущільнювачів. Мають можливість пломбування корпусу.

2. Технічні характеристики

Табл. 1

Найменування	Параметри							
	Кількість рядів	Монтаж	Кількість модулів	Ступінь захисту	Кабельні вводи	Дверцята	Артикул	
навісний (NT) 3-модульний, однорядний, без дверцят, IP 30	1	навісний	3	IP30	-	відсутні	6670-103	
навісний (NT) 5-модульний, однорядний, IP 40			5	IP40	4×P13,5/D21, 2×P16/D23, 2×P21/D29	прозорі	6661-105	
навісний (NT) 5-модульний, однорядний, IP 40, з непрозорими дверцятами.						непрозорі	6661-105непр	
навісний (NT) 5-модульний, однорядний, IP 55				прозорі	6661-205			
навісний (NT) 5-модульний, однорядний, IP 55, з непрозорими дверцятами				непрозорі	6661-205непр			
навісний (NT) 9-модульний, однорядний, IP 40				9	IP40	8×P13,5/D21, 4×P16/D23, 2×P21/D29, 2×P29/D38	прозорі	6662-109
навісний (NT) 9-модульний, однорядний, IP 40, з непрозорими дверцятами			непрозорі				6662-109непр	
навісний (NT) 9-модульний, однорядний, IP 55			IP55	IP55	8×P13,5/D21, 4×P16/D23, 2×P21/D29, 2×P29/D38	прозорі	6662-209	
навісний (NT) 13-модульний, однорядний, IP 40						13	IP40	8×P13,5/D21, 4×P16/D23, 6×P21/D29, 2×P29/D38
навісний (NT) 13-модульний, однорядний, IP 40, з непрозорими дверцятами			непрозорі	6663-113непр				
навісний (NT) 13-модульний, однорядний, IP 55			IP55	IP55	8×P13,5/D21, 4×P16/D23, 6×P21/D29, 2×P29/D38		прозорі	6663-213
навісний (NT) 13-модульний, однорядний, IP 55, з непрозорими дверцятами							непрозорі	6663-213непр
навісний (NT) 18-модульний, однорядний, IP 40							18	IP40
навісний (NT) 18-модульний, однорядний, IP 40, з непрозорими дверцятами		непрозорі	6665-118непр					
навісний (NT) 18-модульний, однорядний, IP 55		IP55	IP55	16×P16/D23, 10×P21/D29, 2×P29/D38	прозорі	6665-218		
навісний (NT) 18-модульний, однорядний, IP 55, з непрозорими дверцятами					непрозорі	6665-218непр		
навісний (NT) 18-модульний, однорядний, IP 55, з непрозорими дверцятами					непрозорі	6665-218непр		
вбудований (PT) 5-модульний, однорядний, IP 40		вбудований	5	IP40	4×P13,5/D21, 2×P16/D23, 2×P21/D29	прозорі	6666-105	
вбудований (PT) 5-модульний, однорядний, IP 40, з непрозорими дверцятами						непрозорі	6666-105непр	
вбудований (PT) 9-модульний, однорядний, IP 30			9	IP30	8×P13,5/D21, 4×P16/D23, 2×P21/D29, 2×P29/D38	прозорі	6667-109	
вбудований (PT) 9-модульний, однорядний, IP 30, з непрозорими дверцятами	непрозорі					6667-109непр		
вбудований (PT) 13-модульний, однорядний, IP 30	13			IP30	8×P13,5/D21, 4×P16/D23, 6×P21/D29, 2×P29/D38	прозорі	6668-113	
вбудований (PT) 13-модульний, однорядний, IP 30, з непрозорими дверцятами			непрозорі			6668-113непр		
навісний (NT) 26-модульний, дворядний, IP 40	2		навісний	13+13	IP40	8×P16/D23, 10×P21/D29, 2×P29/D38	прозорі	6664-126
навісний (NT) 26-модульний, дворядний, IP 40, з непрозорими дверцятами		непрозорі					6664-126непр	
навісний (NT) 26-модульний, дворядний, IP 55		IP55		IP55	8×P16/D23, 10×P21/D29, 2×P29/D38	прозорі	6664-226	
навісний (NT) 26-модульний, дворядний, IP 55, з непрозорими дверцятами						непрозорі	6664-226непр	

Найменування	Параметри						
	Кількість рядів	Монтаж	Кількість модулів	Ступінь захисту	Кабельні вводи	Дверцята	Артикул
навісний (NT) 37-модульний, трирядний, IP 40	3	навісний	13+11+13	IP40	8×P16/D23, 10×P21/D29, 2×P29/D38	прозорі	6671-137
навісний (NT) 37-модульний, трирядний, IP 40, з непрозорими дверцятами						непрозорі	6672-137непр
навісний (NT) 37-модульний, трирядний, IP 55				прозорі		6671-237	
навісний (NT) 37-модульний, трирядний, IP 55, з непрозорими дверцятами				непрозорі		6672-237	

Номінальна напруга – 400 В;
Номінальна частота – 50 Гц;
Номінальний струм – 63 А (для артикулу 6670-103 – 40 А).

Вибір повинен експлуатуватися при наступних умовах навколишнього середовища:

- вибухобезпечне;
- що не містить агресивних газів та парів, в концентраціях, що руйнують метали та ізоляцію;
- ненасичене струмопровідним пилом та парами;
- відсутність безпосереднього впливу ультрафіолетового випромінювання;
- відсутність значних ударів або вібрації.

3. Комплектація

До комплекту поставки входить:

- корпус пластиковий модульний серії TAREL – 1 шт.;
- клеми «N» і «PE» (основа, затискач, гвинт);
- набір ущільнювачів для IP55 (гвинти - 2 шт., ущільнювачі - 2 шт., дверний гвинт);
- рейка TN35.

4. Габаритні та установчі розміри, мм

Для навісних корпусів

Табл. 2

Кількість модулів	Габаритні розміри, мм				
	A	B	C	D	E
3	140	50	61	40	117
5	200	132	94	70	130
9		204		120	120
13		276		200	
18		366	112	290	
13+13	340	276	106	200	260
13+11+13	480		110		400

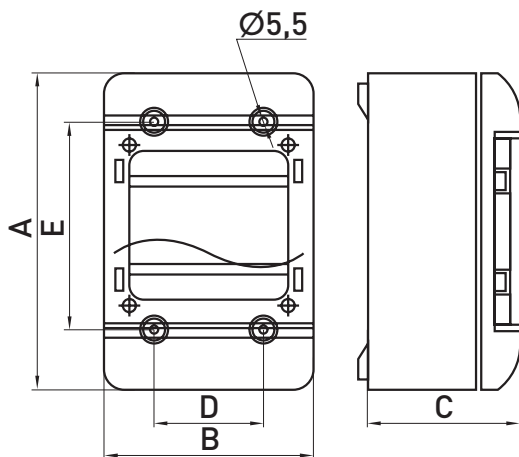


Рис. 1

Кількість модулів	Габаритні розміри, мм			
	A	B	C	Глибина заглиблення в стіну
5	200	132	100	75
9		204		
13		276		

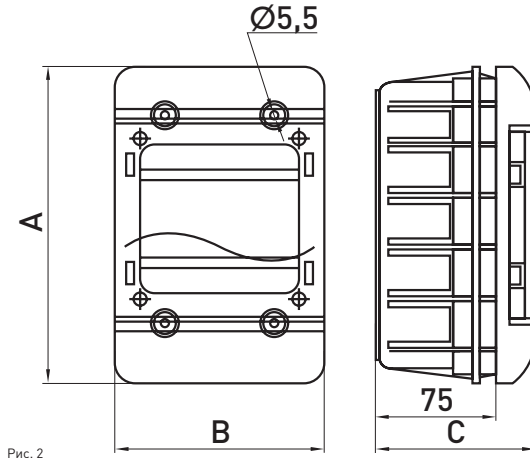


Рис. 2

5. Монтаж

Перед монтажем переконайтеся в цілісності виробу та зніміть передню кришку з дверцятами. Корпус (залежно від виконання) монтується на підготовлену рівну поверхню стіни або у виїмку стіни. Встановіть та зберіть наданий електричний апарат. Закрутіть кришку з комплектом ущільнювачів (за потреби).

У разі встановлення пломби замініть два монтажних гвинти на гвинти, що входять до комплекту пломби.

Щоб отримати ступінь захисту IP55, закрийте дверцята засувкою (засувками) і закріпіть її гвинтом.

6. Вимоги безпеки

Захист від прямого дотику до струмопровідних частин забезпечується самою оболонкою корпусу. Клас захисту від ураження електричним струмом визначається та маркується виробником комплектного пристрою.

Всі роботи по монтажу, експлуатації та технічного обслуговування виробу повинні проводитися в знеструменованому стані спеціально навченим персоналом з дотриманням нормативно-технічної документації в області електротехніки.

При виявленні несправності виробу необхідно припинити його експлуатацію та замінити на справний.

7. Умови транспортування та зберігання

Транспортування виробу дозволено в штатній упаковці усіма видами критого транспорту, без потрапляння вологи.

Зберігання виробу виконується тільки в упаковці виробника в приміщенні з природною вентиляцією при температурі навколишнього середовища від -50 до +60 °C та з відносною вологістю 75 %.

8. Утилізація

Утилізація корпусу виконується шляхом його передачі організації, яка займається переробкою вторсировини.

9. Гарантійні зобов'язання

Термін експлуатації корпусу – 15 років за умови дотримання споживачем вимог експлуатації, транспортування та зберігання.

Гарантійний термін експлуатації виробу – 1 рік з дня продажу при умові дотримання споживачем вимог експлуатації, транспортування та зберігання.

Гарантійні зобов'язання не поширюються на вироби, які мають:

- механічні пошкодження;
- інші пошкодження, які виникли в результаті неправильного транспортування, зберігання, монтажу та підключення, неправильної експлуатації;
- сліди самостійного, несанкціонованого розкриття та/або ремонту виробу.

В період гарантійного терміну та з питань технічної підтримки звертатися:

Електротехнічна компанія E.NEXT-Україна
08132, Україна, Київська область, м. Вишневе,
вул. Київська, 27-А, літ. «В»
тел.: +38 (044) 500 9000 (багатоканальний),
e-mail: info@enext.ua; www.enext.ua

Дата виготовлення: «___» _____ 20__ р.

Дата продажу: «___» _____ 20__ р.



Адреса постачальника:

Електротехнічна компанія E.NEXT-Україна
08132, Україна, Київська область, м. Вишневе,
вул. Київська, 27-А, буд. «В»
тел.: +38 (044) 500 9000 (багатоканальний),
e-mail: info@enext.ua; www.enext.ua