

Стійка металева для прожекторів e.halogen.base.2.150.500

Інструкція з експлуатації

1. Призначення

Стійка металева для прожекторів e.halogen.base.2.150.500 (далі - стійка або виріб) призначена для встановлення одного або двох галогенових прожекторів.

2. Технічні характеристики

Табл. 1

Найменування параметру	Значення
Висота стійки, м	0,65-1,6
Кількість встановлених прожекторів	2
Потужність прожекторів, Вт	150-500
Колір	червоний
Маса, не більше, кг	3

3. Комплектність

В комплект поставки виробу входить:

- стійка металева для прожекторів e.halogen.base.2.150.500 – 1 шт.;
- пакувальна плівка – 1 шт.;
- інструкція з експлуатації – 1 шт.

4. Умови експлуатації

Табл. 2

Найменування параметру	Значення
Діапазон робочих температур, °С	-30...+60
Кліматичне виконання	У2
Група умов експлуатації зокрема дії механічних факторів	М1
Висота над рівнем моря, м, не більше	2 000
Допустима відносна вологість при 20 °С (без конденсації), не більше	65 %
Ступінь забруднення навколишнього середовища	3
Робоче положення в просторі	вертикальне

Виріб повинен експлуатуватись при наступних умовах навколишнього середовища:

- вибухобезпечне;
- не містить агресивних газів та парів, в концентраціях, що руйнують метал та ізоляцію;
- не насичене струмопровідним пилом та паром;
- відсутня безпосередня дія ультрафіолетового випромінювання.

5. Габаритні та установчі розміри, мм

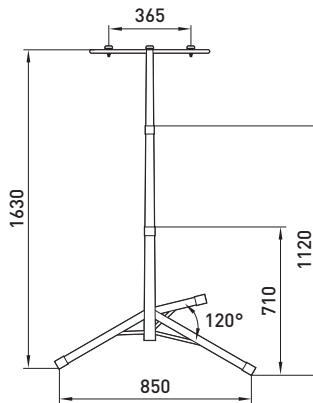


Рис. 1

6. Монтаж та експлуатація

Стійка повинна встановлюватись на рівній та твердій поверхні. Перед становленням переконайтесь, що стійка не пошкоджена. Стійка представляє з себе телескопічну трубу в нижній часті якої знаходиться тринога. Перед встановленням стійки, розсуньте триногу та зафіксуйте її закрученням гвинта. Висуніть телескопічну трубу на потрібну висоту та зафіксуйте її, закрутивши 2 фіксатори на ній. Прикрутіть горизонтально планку до кінця труби. За допомогою двох затискачів закріпіть прожектори на планці. Для надійного стояння стійки з прожекторами потрібно унеможливити дію зовнішніх факторів на нею (поштовхи, вібрації, вітер).

7. Умови транспортування та зберігання

Транспортування виробів в частині механічних чинників по групах С і Ж ГОСТ 23216, кліматичних факторів по групі 4 ГОСТ 15150. Транспортування допускається будь-яким видом критого транспорту в упаковці виробника.

Зберігання виробів здійснюється тільки в упаковці виробника в приміщеннях з природною вентиляцією при температурі навколишнього середовища від -35 до +70 °С та відносній вологості 98 % при температурі +25 °С без конденсації.

8. Утилізація

Після терміну експлуатація стійка може використовуватись за призначення далі. Стійка не підлягає утилізації у якості побутового сміття. Для утилізації її слід здати в організацію по переробці металобрухту.

9. Гарантійні зобов'язання

Середній термін служби - 7 років за умов дотримання споживачем вимог експлуатації, транспортування та зберігання. Гарантійний термін експлуатації виробу - 1 рік з дня продажу за умов дотримання споживачем вимог експлуатації, транспортування та зберігання.

Гарантійні зобов'язання не розпоширюються на вироби, які мають:

- механічні пошкодження;
- інші пошкодження, які виникли в результаті неправильного транспортування, зберігання, монтажу та підключення, неправильної експлуатації;
- сліди самостійного, несанкціонованого розкриття та/або ремонту виробу.

В період гарантійного терміну та з питань технічної підтримки звертатися:

Електротехнічна компанія E.NEXT-Україна
08132, Україна, Київська область, м. Вишневе,
вул. Київська, 27-А, літ. «В»
тел.: +38 (044) 500 9000 (багатоканальний),
e-mail: info@enext.ua; www.enext.ua

Дата виготовлення: « ____ » _____ 20__ р.

Дата продажу: « ____ » _____ 20__ р.

Адреса постачальника:

Електротехнічна компанія E.NEXT-Україна
08132, Україна, Київська область, м. Вишневе,
вул. Київська, 27-А, буд. «В»
тел.: +38 (044) 500 9000 (багатоканальний),
e-mail: info@enext.ua; www.enext.ua