



MK Serisi Mikro Siviçler

- Kompakt ve doğru çalışma
- Geniş uygulama alanları için ürün çeşitliliği
- Uzun ömür
- Yüksek kontak güvenilirliği
- Ürün güvenilirliğini arttıran V0 özellikli malzeme

Teknik Bilgiler

Mekanik Ömür	: 10.000.000 açma-kapama min. (60 dev/dk)
Elektriksel Ömür	: 100.000 açma-kapama min. (30dev/dk)
Çalışma Sıcaklığı	: -15 / +125 °C
Koruma Sınıfı	: IP20
Çalışma Gerilimi (Ue)	: 250V AC
Çalışma Akımı (Ie)	: 10 (4) A
Yalıtım Gerilimi (Ui)	: 660V
Darbe Dayanım Gerilimi (Uimp)	: 2,5 kV
Kısa Devre Kesme Kap. (Icn)	: 1 kA
Çalışma Frekansı (f)	: 50/60 Hz.
İzolasyon Direnci	: 10 M Ω min. (500V DC)
Kullanım Sınıfı	: AC15 - AC3
Dielektrik Mukavemeti	: 1.500V AC (1 dakika için)
Kirlenme Derecesi	: 3
Standart	: TS EN 60947-5-1



MK Series Micro Switches

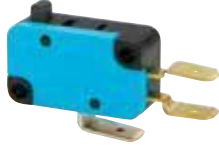
- Compact and precise operation
- Variety of products for all types of application
- Long lifetime
- High contact reliability
- Maximum product reliability with V0 material

Technical Information

Mechanical Life	: 10.00.000 operations min. (60 cyc/min)
Electrical Life	: 100.000 operations min. (30 cyc/min)
Operating Temperature	: -15 / +125 °C
Protection Degree	: IP20
Operating Voltage (Ue)	: 250V AC
Operating Current (Ie)	: 10 (4) A
Insulation Voltage (Ui)	: 660V
Impact Resistance (Uimp)	: 2,5 kV
Short Circuit Breaking Capacity (Icn)	: 1 kA
Operating Frequency (f)	: 50/60 Hz.
Insulation Resistance	: 10 M Ω min. (500V DC)
Utilization Category	: AC15 - AC3
Dielectric Strength	: 1.500V AC (for 1 minute)
Pollution Degree	: 3
Standard	: TS EN 60947-5-1



MK Serisi Mikro Siviçler / MK Series Micro Switches



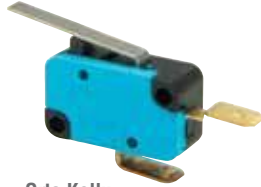
Pimli
Plunger

Ürün Kodu	Kontakt Yapısı	Kontakt Şeması	Duyar Blok Tipi	Duyar Blok Malzemesi
Code	Contact Type	Contact Scheme	End Unit Type	End Unit Material
MK1PUP1	1 Değişebilen Kontakt 1 Changeover Contact	NO 4 NC 2	Pim Plunger	Plastik Plastic
MK1PUP10G	1 Stop NK 1 Stop NC	NC 2	Pim Plunger	Plastik Plastic



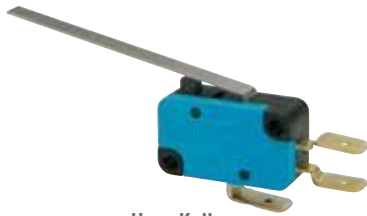
Kısa Kollu
Short Hinge Lever

Ürün Kodu	Kontakt Yapısı	Kontakt Şeması	Duyar Blok Tipi	Duyar Blok Malzemesi
Code	Contact Type	Contact Scheme	End Unit Type	End Unit Material
MK1KIM1	1 Değişebilen Kontakt 1 Changeover Contact	NO 4 NC 2	Kol Hinge Lever	Metal Metal



Orta Kollu
Middle Hinge Lever

Ürün Kodu	Kontakt Yapısı	Kontakt Şeması	Duyar Blok Tipi	Duyar Blok Malzemesi
Code	Contact Type	Contact Scheme	End Unit Type	End Unit Material
MK1KIM2	1 Değişebilen Kontakt 1 Changeover Contact	NO 4 NC 2	Kol Hinge Lever	Metal Metal
MK1KIM20	1 Stop NK 1 Stop NC	NC 2	Kol Hinge Lever	Metal Metal
MK1KIM21	1 Start NA 1 Start NO	NO 4	Kol Hinge Lever	Metal Metal



Uzun Kollu
Long Hinge Lever

Ürün Kodu	Kontakt Yapısı	Kontakt Şeması	Duyar Blok Tipi	Duyar Blok Malzemesi
Code	Contact Type	Contact Scheme	End Unit Type	End Unit Material
MK1KIM3 MK1KIM3A	1 Değişebilen Kontakt 1 Changeover Contact	NO 4 NC 2	Kol Hinge Lever	Metal Metal

MK1KIM30 MK1KIM30A	1 Stop NK 1 Stop NC	NC 2	Kol Hinge Lever	Metal Metal
-----------------------	------------------------	------	--------------------	----------------

MK1KIM31 MK1KIM31A	1 Start NA 1 Start NO	NO 4	Kol Hinge Lever	Metal Metal
-----------------------	--------------------------	------	--------------------	----------------



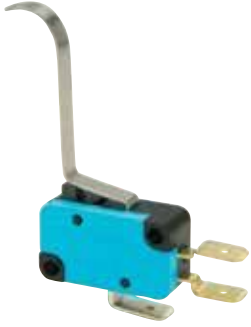
Uzun Kollu Ağırıklı
Long Hinge Lever With
Metal Weight

MK Serisi Mikro Siviçler / MK Series Micro Switches



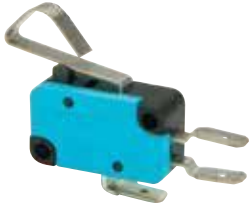
Orta Kıvrık Kollu
Middle Hinge Lever

Ürün Kodu	Kontakt Yapısı	Kontakt Şeması	Duyar Blok Tipi	Duyar Blok Malzemesi
Code	Contact Type	Contact Scheme	End Unit Type	End Unit Material
MK1KIM4	1 Değişebilen Kontakt 1 Changeover Contact		Kol Hinge Lever	Metal Metal



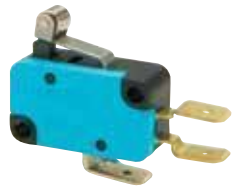
Uzun Kıvrık Kollu
Long Hinge Lever

Ürün Kodu	Kontakt Yapısı	Kontakt Şeması	Duyar Blok Tipi	Duyar Blok Malzemesi
Code	Contact Type	Contact Scheme	End Unit Type	End Unit Material
MK1KIM5	1 Değişebilen Kontakt 1 Changeover Contact		Kol Hinge Lever	Metal Metal



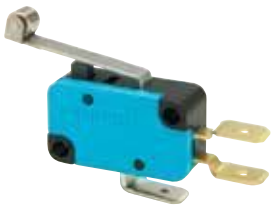
Uzun Ters Kıvrık Kollu
Reverse Long Hinge Lever

Ürün Kodu	Kontakt Yapısı	Kontakt Şeması	Duyar Blok Tipi	Duyar Blok Malzemesi
Code	Contact Type	Contact Scheme	End Unit Type	End Unit Material
MK1KIM6	1 Değişebilen Kontakt 1 Changeover Contact		Kol Hinge Lever	Metal Metal



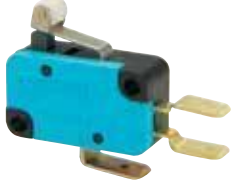
Kısa Kollu Metal Makaralı
Short Hinge Roller Lever

Ürün Kodu	Kontakt Yapısı	Kontakt Şeması	Duyar Blok Tipi	Duyar Blok Malzemesi
Code	Contact Type	Contact Scheme	End Unit Type	End Unit Material
MK1MIM1	1 Değişebilen Kontakt 1 Changeover Contact		Kollu Makarna Hinge Roller Lever	Metal Metal



Uzun Kollu Metal Makaralı
Hinge Roller Lever

Ürün Kodu	Kontakt Yapısı	Kontakt Şeması	Duyar Blok Tipi	Duyar Blok Malzemesi
Code	Contact Type	Contact Scheme	End Unit Type	End Unit Material
MK1MIM2	1 Değişebilen Kontakt 1 Changeover Contact		Kollu Makarna Hinge Roller Lever	Metal Metal

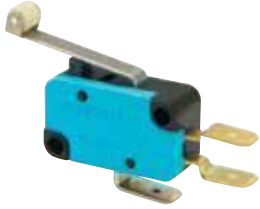


Kısa Kollu Plastik Makaralı
Short Hinge Roller Lever

MK Serisi Mikro Siviçler / MK Series Micro Switches

Ürün Kodu	Kontakt Yapısı	Kontakt Şeması	Duyar Blok Tipi	Duyar Blok Malzemesi
Code	Contact Type	Contact Scheme	End Unit Type	End Unit Material

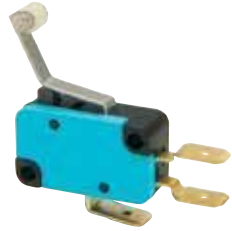
MK1MIP1	1 Değişebilen Kontakt <i>1 Changeover Contact</i>		Kollu Makara <i>Hinge Roller Lever</i>	Plastik <i>Plastic</i>
---------	--	--	---	---------------------------



Uzun Kollu Plastik Makaralı
Hinge Roller Lever

Ürün Kodu	Kontakt Yapısı	Kontakt Şeması	Duyar Blok Tipi	Duyar Blok Malzemesi
Code	Contact Type	Contact Scheme	End Unit Type	End Unit Material

MK1MIP2	1 Değişebilen Kontakt <i>1 Changeover Contact</i>		Kollu Makara <i>Hinge Roller Lever</i>	Plastik <i>Plastic</i>
---------	--	--	---	---------------------------

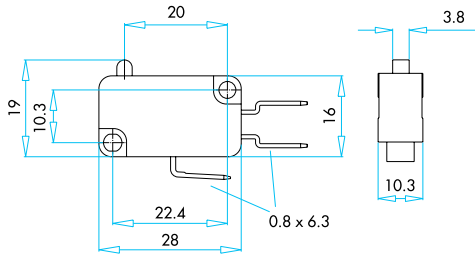


Uzun Kollu Kıvrık Plastik Makaralı
Reverse Hinge Roller Lever

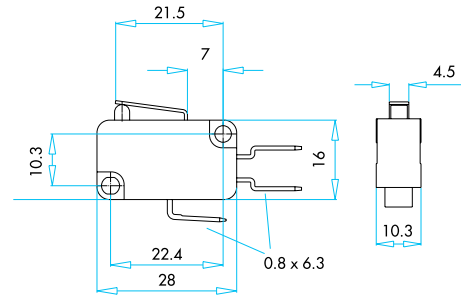
Ürün Kodu	Kontakt Yapısı	Kontakt Şeması	Duyar Blok Tipi	Duyar Blok Malzemesi
Code	Contact Type	Contact Scheme	End Unit Type	End Unit Material

MK1MIP3	1 Değişebilen Kontakt <i>1 Changeover Contact</i>		Kollu Makara <i>Hinge Roller Lever</i>	Plastik <i>Plastic</i>
---------	--	--	---	---------------------------

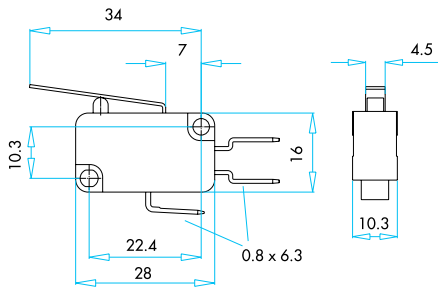
BOYUTLAR (mm) / DIMENSIONS (mm)



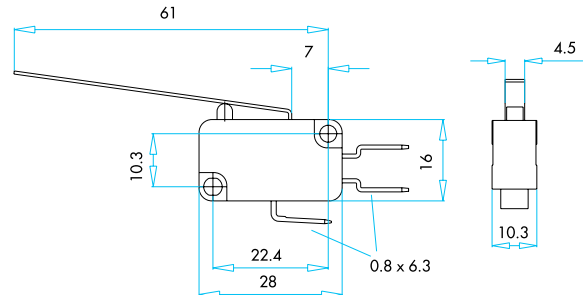
MK1PUP1



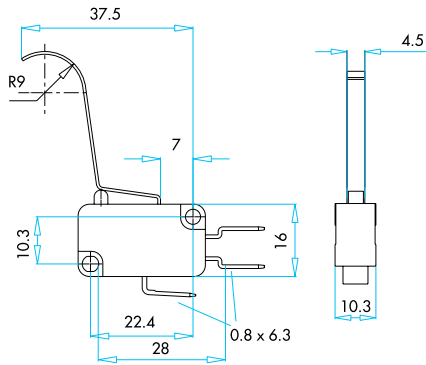
MK1KIM1



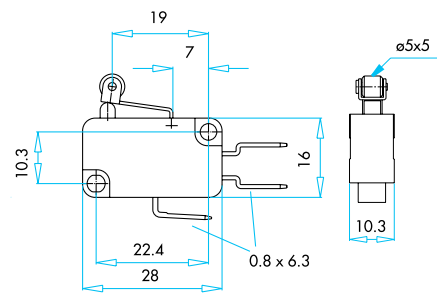
MK1KIM2



MK1KIM3

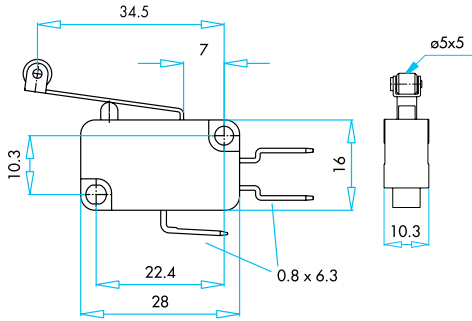


MK1KIM5

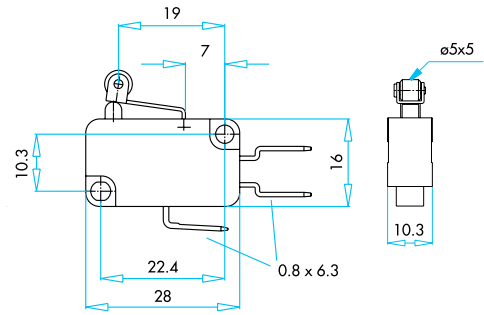


MK1MIM1

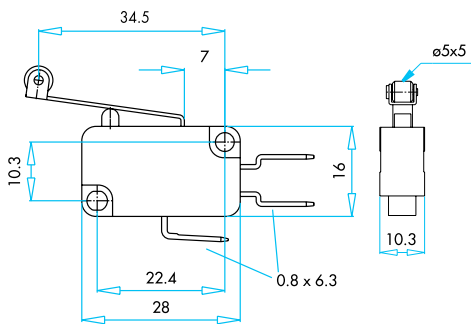
BOYUTLAR (mm) / DIMENSIONS (mm)



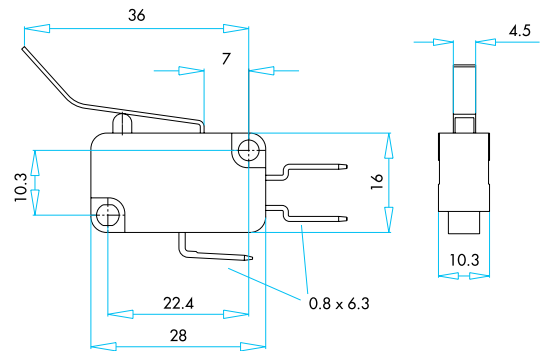
MK1MIM2



MK1MIP1



MK1MIP2



MK1KIM4