



MN Serisi Mini Siviçler

- Geniş uygulama alanları için ürün çeşitliliği
- Uzun ömür
- Yüksek kontak güvenilirliği
- Standart montaj delikleri

Teknik Bilgiler

Mekanik Ömür	: 500.000 açma-kapama min. (60 dev/dk)
Elektriksel Ömür	: 100.000 açma-kapama min. (30dev/dk)
Çalışma Sıcaklığı	-15/+125 °C

Koruma Sınıfı

MN Serisi Tip 1 Mini Siviçler	: IP20 - IP40 (Koruma Çerçevesi)
MN Serisi Tip 2 Mini Siviçler	: IP20 - IP40 (Koruma Çerçevesi)
MN Serisi Tip 3 Metal Mini Siviçler	: IP65
MN Serisi Tip 4 Mini Siviçler	: IP20 - IP40 (Koruma Çerçevesi)

Çalışma Gerilimi (Ue)	: 440V AC
Çalışma Akımı (Ie)	: 10A
Yalıtım Gerilimi (Ui)	: 660V
Darbe Dayanım Gerilimi (Uimp)	: 2,5 kV
Kısa Devre Kesme Kap. (Icn)	: 1 kA
Çalışma Frekansı(f)	: 50 Hz.
İzolasyon Direnci	: 10 M Ω min. (500V DC)
Kullanım Sınıfı	: AC15
Dielektrik Mukavemeti	: 1.500V AC (1 dakika için)
Kirlenme Derecesi	: 3
Bağlantı Kablo Kesiti	: 1,5-2,5 mm ²
Standart	: TS EN 60947-5-1



MN Series Mini Switches

- Variety of products for wide applications
- Long life time
- High contact reliability
- Standard mounting holes

Technical Information

Mechanical Life	: 500.000 operations min. (60 cyc/min)
Electrical Life	: 100.000 operations min. (30 cyc/min)
Operating Temperature	: -15/+125 °C

Protection Degree

MN Series Type 1 Mini Switches	: IP20 - IP40 (with Protection Housing)
MN Series Type 2 Mini Switches	: IP20 - IP40 (with Protection Housing)
MN Series Type 3 Metal Mini Switches	: IP65
MN Series Type 4 Mini Switches	: IP20 - IP40 (with Protection Housing)

Operating Voltage (Ue)	: 440V AC
Operating Current (Ie)	: 10A
Insulation Voltage (Ui)	: 660V
Impact Resistance (Uimp)	: 2,5 kV
Short Circuit Breaking Capacity (Icn)	: 1 kA
Operating Frequency (f)	: 50 Hz.
Insulation Resistance	: 10 M Ω min. (500V DC)
Utilization Category	: AC15
Dielectric Strength	: 1.500V AC (for 1 minute)
Pollution Degree	: 3
Cable Section	: 1,5-2,5 mm ²
Standard	: TS EN 60947-5-1





Kısa Kollu
Short Hinge Lever

MN Serisi Tip 1 Mini Siviçler / MN Series Type 1 Mini Switches

Ürün Kodu	Kontakt Yapısı	Kontakt Şeması	Duyar Blok Tipi	Duyar Blok Malzemesi
Code	Contact Type	Contact Scheme	End Unit Type	End Unit Material
MN1KIM1	1 Değişebilen Kontakt 1 Changeover Contact		Kol Hinge Lever	Metal Metal



Orta Kollu
Medium Hinge Lever

Ürün Kodu	Kontakt Yapısı	Kontakt Şeması	Duyar Blok Tipi	Duyar Blok Malzemesi
Code	Contact Type	Contact Scheme	End Unit Type	End Unit Material
MN1KIM2	1 Değişebilen Kontakt 1 Changeover Contact		Kol Hinge Lever	Metal Metal



Uzun Kollu
Long Hinge Lever

Ürün Kodu	Kontakt Yapısı	Kontakt Şeması	Duyar Blok Tipi	Duyar Blok Malzemesi
Code	Contact Type	Contact Scheme	End Unit Type	End Unit Material
MN1KIM3	1 Değişebilen Kontakt 1 Changeover Contact		Kol Hinge Lever	Metal Metal



Kısa Kollu Makaralı
Short Hinge Roller Lever

Ürün Kodu	Kontakt Yapısı	Kontakt Şeması	Duyar Blok Tipi	Duyar Blok Malzemesi
Code	Contact Type	Contact Scheme	End Unit Type	End Unit Material
MN1MIM1	1 Değişebilen Kontakt 1 Changeover Contact		Kol Hinge Lever	Metal Metal



Uzun Kollu Yaylı Makaralı
Long Hinge Roller Lever With Springs

Ürün Kodu	Kontakt Yapısı	Kontakt Şeması	Duyar Blok Tipi	Duyar Blok Malzemesi
Code	Contact Type	Contact Scheme	End Unit Type	End Unit Material
MN1MIM1Y	1 Değişebilen Kontakt 1 Changeover Contact		Kollu Makara Hinge Lever	Metal Metal



Uzun Kollu Makaralı
Long Hinge Roller Lever

MN Serisi Tip 1 Mini Siviçler / MN Series Type 1 Mini Switches

Ürün Kodu	Kontakt Yapısı	Kontakt Şeması	Duyar Blok Tipi	Duyar Blok Malzemesi
Code	Contact Type	Contact Scheme	End Unit Type	End Unit Material

MN1MIM2	1 Değişebilen Kontakt 1 Changeover Contact		Kollu Makara Hinge Lever	Metal Metal
---------	---	--	-----------------------------	----------------



Pimli Eksene Paralel Makaralı
Panel Mount Roller Plunger

Ürün Kodu	Kontakt Yapısı	Kontakt Şeması	Duyar Blok Tipi	Duyar Blok Malzemesi
Code	Contact Type	Contact Scheme	End Unit Type	End Unit Material

MN1MUM3	1 Değişebilen Kontakt 1 Changeover Contact		Pimli Makara Plunger	Metal Metal
---------	---	--	-------------------------	----------------



Pimli Eksene Dik Makaralı
Panel Mount Cross Roller Plunger

Ürün Kodu	Kontakt Yapısı	Kontakt Şeması	Duyar Blok Tipi	Duyar Blok Malzemesi
Code	Contact Type	Contact Scheme	End Unit Type	End Unit Material

MN1MUM8	1 Değişebilen Kontakt 1 Changeover Contact		Pimli Makara Plunger	Metal Metal
---------	---	--	-------------------------	----------------



İnce Kısa Pimli
Pin Plunger

Ürün Kodu	Kontakt Yapısı	Kontakt Şeması	Duyar Blok Tipi	Duyar Blok Malzemesi
Code	Contact Type	Contact Scheme	End Unit Type	End Unit Material

MN1PUM1	1 Değişebilen Kontakt 1 Changeover Contact		Pim Plunger	Metal Metal
---------	---	--	----------------	----------------



İnce Uzun Pimli
Tall Pin Plunger

Ürün Kodu	Kontakt Yapısı	Kontakt Şeması	Duyar Blok Tipi	Duyar Blok Malzemesi
Code	Contact Type	Contact Scheme	End Unit Type	End Unit Material

MN1PUM3	1 Değişebilen Kontakt 1 Changeover Contact		Pim Plunger	Metal Metal
---------	---	--	----------------	----------------

MN Serisi Tip 1 Mini Siviçler / MN Series Type 1 Mini Switches

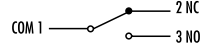


Kalın Kısa Pimli
Short Spring Plunger

Ürün Kodu	Kontak Yapısı	Kontak Şeması	Duyar Blok Tipi	Duyar Blok Malzemesi
Code	Contact Type	Contact Scheme	End Unit Type	End Unit Material

MN1PUM7

1 Değişebilen Kontak
1 Changeover Contact



Pim
Plunger

Metal
Metal

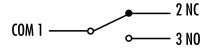


Kalın Uzun Pimli
Panel Mount Plunger

Ürün Kodu	Kontak Yapısı	Kontak Şeması	Duyar Blok Tipi	Duyar Blok Malzemesi
Code	Contact Type	Contact Scheme	End Unit Type	End Unit Material

MN1PUM9

1 Değişebilen Kontak
1 Changeover Contact



Pim
Plunger

Metal
Metal

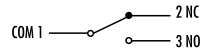


Ekstra Uzun Metal Pimli
Extra Long Metal Plunger

Ürün Kodu	Kontak Yapısı	Kontak Şeması	Duyar Blok Tipi	Duyar Blok Malzemesi
Code	Contact Type	Contact Scheme	End Unit Type	End Unit Material

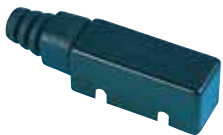
MN1PUM9U

1 Değişebilen Kontak
1 Changeover Contact



Pim
Plunger

Metal
Metal



Plastik Koruma Kapağı
Plastic Protection Cover

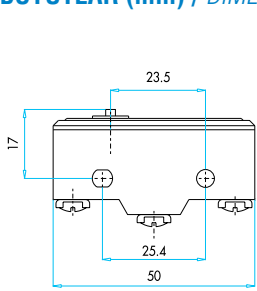
Ürün Kodu	Kapak Malzemesi	Rakor Malzemesi
Code	Cover Material	Connection Material

MN1YKAP

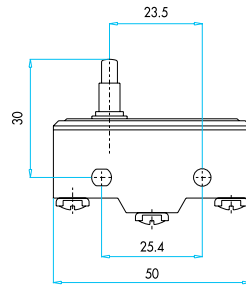
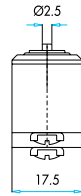
Plastik
Plastic

Lastik
Rubber

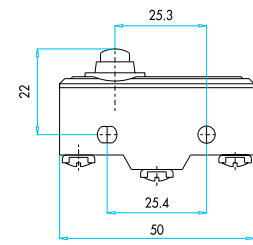
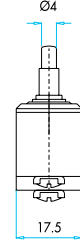
BOYUTLAR (mm) / DIMENSIONS (mm)



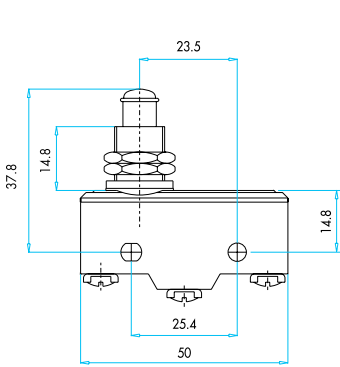
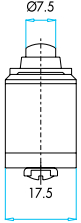
MN1PUM1



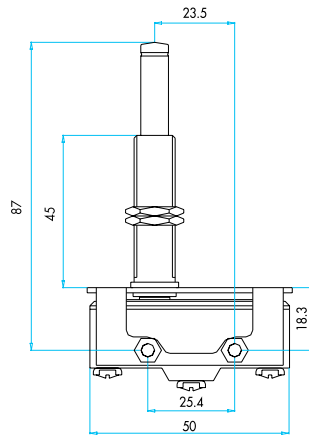
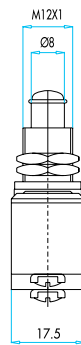
MN1PUM3



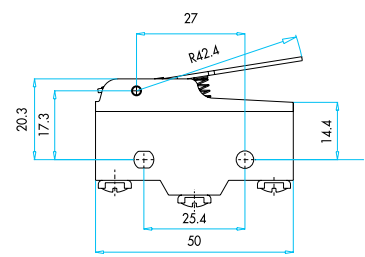
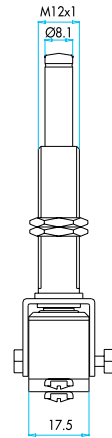
MN1PUM7



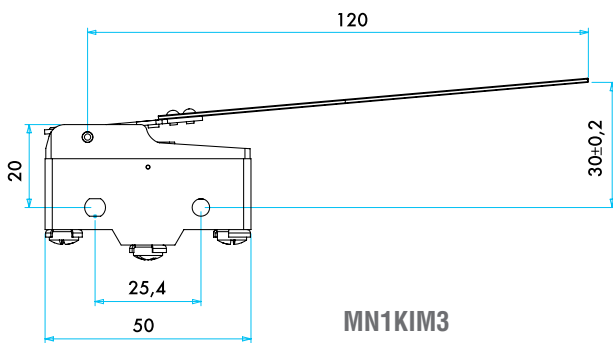
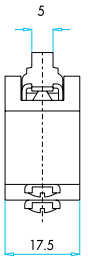
MN1PUM9



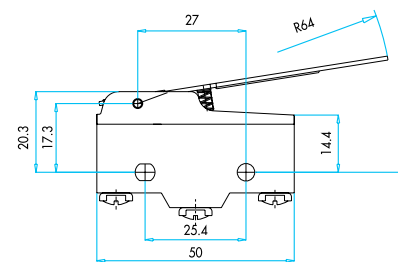
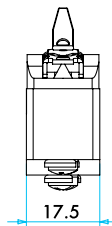
MN1PUM9U



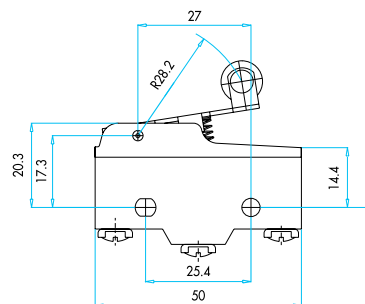
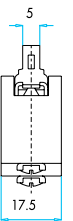
MN1KIM1



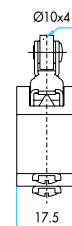
MN1KIM3



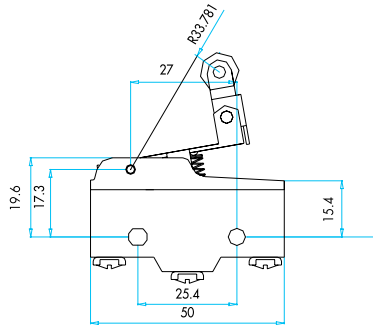
MN1KIM2



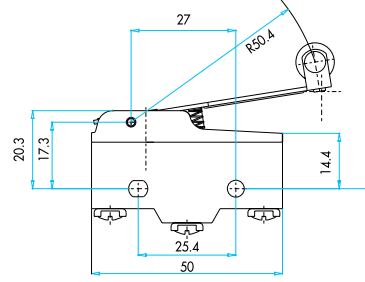
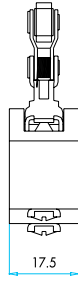
MN1MIM1



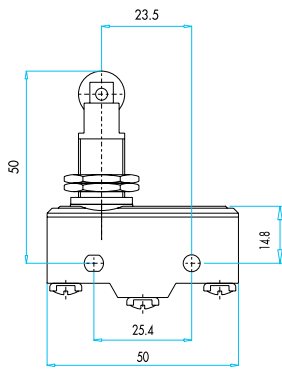
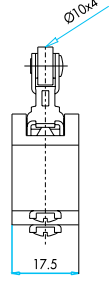
BOYUTLAR (mm) / DIMENSIONS (mm)



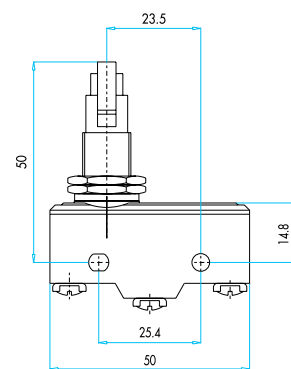
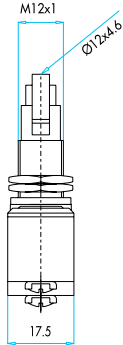
MN1MIM1Y



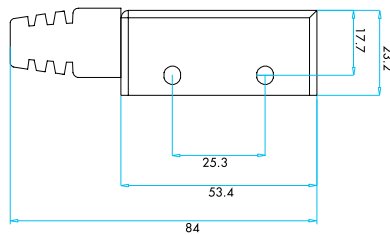
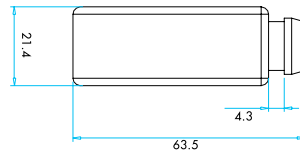
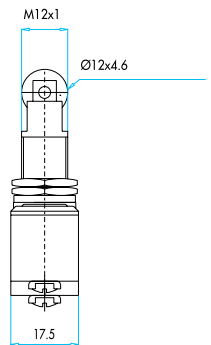
MN1MIM2



MN1MUM3



MN1MUM8



MN1YKAP