



## Контакторы NC6

### 1. Характеристики

- 1.1 Сертификаты: CE, VDE, ESC, UKrSEPRO, GOST, RCC, UL
- 1.2 Электрические характеристики:  
до 690В переменного тока частотой 50/60 Гц, до 9А
- 1.3 Назначение: коммутация электрических цепей, защита от сверхтоков при применении совместно с тепловыми реле
- 1.3 Категории применения: AC-1, AC-3, AC-4
- 1.4 Диапазон температур эксплуатации:  
от - 25°C до 40°C
- 1.5 Высота над уровнем моря: не более 2000 м
- 1.6 Категории размещения: 3
- 1.7 Условия монтажа: на вертикальной плоскости, с допустимым отклонением от вертикали не более 30°
- 1.8 Стандарт соответствия: ГОСТ Р 50030.4.1

### 2. Структура условного обозначения

NC6 - □ □ □ □ □

К: С присоединением Pin-type

обозначение исполнения

10: трёхполюсный с 1 н.о.  
вспомогательным контактом

01: трёхполюсный с 1 н.з.  
вспомогательным контактом

04: четырёхполюсный

08: четырёхполюсный ( 2 замыкающих,  
2 размыкающих главных контакта )

условное обозначение исполнения  
( цифры соответствуют рабочему  
току в категории AC-3 при 380В )

условное обозначение типа





условное обозначение контактора

условный код изготовителя ( компании )


### 3. Технические данные

#### 3.1 Характеристики контакторов при AC токе

##### ★ 3-полюсные

Параметры		Исполнения	NC6-06	NC6-06-K	NC6-09	NC6-09-K
						
Условный тепловой ток(A)	AC-1		20		20	
Номинальный рабочий ток(A)	AC-3/AC-4	380/400 В	6		9	
		660/690 В	3.8		5	
Номинальная мощность управляемого электродвигателя	кВт (AC-3)	220/230 В	1.5		2.2	
		380/400 В	2.2		4	
		660/690 В	3		4	
	л.с.	240 В	-		2	
		400 В	-		3	
		600 В	-		3	
Допустимая частота включений (циклов в час)	под током	AC-3	1,200		1,200	
		AC-4	300		300	
		без тока в цепи	3,600		3,600	
Коммутационная износостойкость, тыс.циклов BO	AC-3		1,200		1,200	
	AC-4		25		25	
Механическая износостойкость, млн.циклов BO			10		10	
Тип защитного предохранителя			RT16-16		RT16-20	

##### ★ 4-полюсные

Параметры		Исполнения	NC6-06	NC6-09	
					
Номинальный рабочий ток (A)	AC-1		20		
	AC-3/AC-4	380/400 В	6		
		660/690 В		3.8	
Номинальная мощность управляемого электродвигателя	кВт (AC-3)	220 В/230 В/240 В		1.5	
		380/400 В		2.2	
		660/690 В		3	
	л.с.	240 В		-	
		400 В		-	
		600 В		-	
Допустимая частота включений (циклов в час)	под током	AC-3	1,200		
		AC-4	300		
		без тока в цепи	3,600		
Коммутационная износостойкость, тыс.циклов BO	AC-3		1,200		
	AC-4		25		
Механическая износостойкость, млн.циклов BO			10		
Тип защитного предохранителя			RT16-16		
			RT16-20		

## 3.2 Характеристики цепи управления контактора


Параметры	Исполнения	NC6-06	NC6-09
Номинальные напряжения, В ( частота 50/60 Гц )		24, 36, 48, 110, 127, 220, 230, 380, 400	
Потребляемая мощность, Вт, не более	на включение	30	30
	на удержание *	4.5	4.5

## 4. Присоединение проводников



Исполнение	Кол. проводников присоединяемых к зажиму	Номинальное сечение, мм <sup>2</sup>	Размер винта зажима	Момент затяжки винта, Нм
NC6-06	1	2.5	M3	0.5
NC6-09	1	2.5	M3	0.5

## 5. Дополнительные узлы

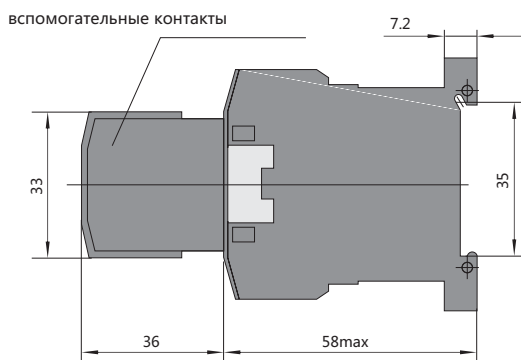
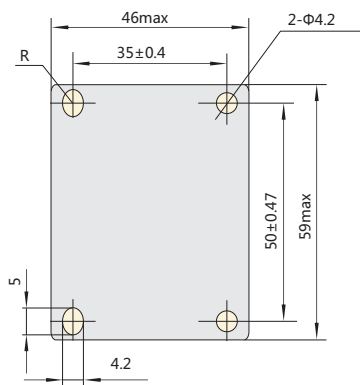
## 5.1 Вспомогательные контакты

	Вспомогательные контакты				
	Тип вспомогательных контактов	Номинальный тепловой ток, А	Характеристики в категориях применения:	Артикул	
	NCF6-22	10	AC-15: 360ВА	247111	
	NCF6-11			247110	
	NCF6-31			261014	
	NCF6-13			261012	
	NCF6-40		261015	DC-13: 33Вт	261011
	NCF6-04		261013		
	NCF6-20		261010		
	NCF6-02				

5.2 Совместное применение контактора и теплового реле

Исполнение контактора	Присоединяемое тепловое реле			
	Тип реле	Номинальный ток ( А )	Рекомендуемый предохранитель	
 NC6-09	 NR2-11.5	0.1~0.16	aM 0.25	gG 2
		0.16~0.25	0.5	2
		0.25~0.4	1	2
		0.4~0.63	1	2
		0.63~1	2	4
		1~1.6	2	4
		1.25~2	4	6
		1.6~2.5	4	6
		2.5~4	6	10
		4~6	8	16
		5.5~8	12	20
		7~10	12	20
		9~13	16	25

6. Габаритные и установочные размеры



**7. Данные для выбора и заказа**


	Номинальный рабочий ток по категории АС-3 380/400 В, А	Количество и вид всп. контактов	Номинальные напряжения цепи управления, В	Типовое обозначение	Артикул
	9	1НО	24	NC6-0910 24В 50Гц	247606
	9	1НО	230	NC6-0910 230В 50Гц	247075
	9	1НО	400	NC6-0910 400В 50Гц	247073
	9	1НЗ	24	NC6-0901 24В 50Гц	247599
	9	1НЗ	230	NC6-0901 230В 50Гц	247074
	9	1НЗ	400	NC6-0901 400В 50Гц	247604
	9	-	230	NC6-0904 230В 50Гц	247084
	6	1НО	230	NC1-0610 230В 50Гц	247255
	6	1НЗ	230	NC1-0601 230В 50Гц	247187
	6	-	230	NC1-0604 230В 50Гц	247079