

Европа

Италия

CHINT Italia Investment S.r.l.

Адрес: Via A. Pacinotti 28, 30033 Noale (VE)
Тел.: +39 041 446614 Факс: +39 041 5845900
Моб. тел.: +39 335 626 5032 Эл. почта: chint_eu@chint.com

Чешская Республика

NOARK Electric Europe s.r.o.

Адрес: Sezemická 2757/2, 193 00 Prague
Тел.: +420 226 203 120 Эл. почта: europe@noark-electric.com

Турция

Chint Turca Elektrik Sanayi VE Ticaret Anonim Sirketi

Адрес: Zumrutevler Mahallesi Ural Sokak No. 22/18 NAS PLAZA B Block
KAT 1, Maltepe, Istanbul
Тел.: +90216 621 00 55 Факс: +90216 621 00 50
Эл. почта: fatura@chint.com.tr

Испания

CHINT Electrics S.L.

Адрес: Calle José Echegaray, Num 8. Parque Empresarial Las Rozas
Edificio 3, Planta Baja, Oficina 7-8. C.P: 28232 Las Rozas (Madrid)
Тел.: 0034 91 636 59 98 Факс: 0034 91 645 95 82
Эд. почта: info@chint.eu

Россия

ООО «Чинт Электрик»

Юридический адрес: РФ, 109544, г. Москва, б-р Энтузиастов, д. 2,
этаж 19, ком. 71; 72
Фактический адрес: РФ, 109544, г. Москва, б-р Энтузиастов, д. 2
Тел.: +7 (495) 540-61-41
Тел.: +7 (800) 222-61-41
Эл. почта: cis@chint.com

Северная Америка

Соединенные Штаты

NOARK Electric (USA) Inc.

Адрес: 2188 Pomona Blvd, Pomona, CA 91767
Тел.: 626-330-7007 Факс: 626-330-8035
Эл. почта: nasales@noark-electric.com

Мексика

CHINT SOLAR MEXICO S DE RL DE CV

Адрес: Av. Paseo de la Reforma 296, Piso 37, Oficina 123
Juárez, Ciudad de México, 06600
Тел.: +52 1-55-8881-6127
Эл. почта: marie.casillas@chint-mexico.com

Западная Азия и Африка

ОАЭ

CHINT MIDDLE EAST AND AFRICA DMCC

Адрес: Unit No: 2101, Jumeirah business center 1, Jumeirah Lakes Towers,
Dubai, UAE
Тел.: +97145571532
А/я 337555
Эл. почта: chintwaa@chint.com

Египет

CHINT Electrics (Egypt) Co., Ltd

Адрес: Chint office, Smart village, October 6th, Giza, Egypt
Тел.: +20 10971 73769
А/я 00202
Эл. почта: chinteg@chint.com

Латинская Америка

Бразилия

CHINT Electrics South America Ltd

Адрес: Av. Paulista, 1765, Edifício Scarpa, Conj. 22
Bela Vista, CEP 01311-200, São Paulo, SP
Тел.: 0055-11-3266-7654
Эл. почта: chintlatinamerica@chint.com, xjie@chint.com

Перу

CHINT LATAM(PERU) S.A.C.

Адрес: Camino Real 348, oficina 603, San Isidro, Lima
Тел.: +51 1 763 4917
Эл. почта: chintlatamperu@chint.com; yn@chint.com

Азиатско-Тихоокеанский регион

Китай

Zhejiang CHINT Electrics Co., Ltd

Адрес (Шанхай): Bldg. 2, No. 3255 Sixian Road, Songjiang 201614, P.R.China
Тел.: 0086-21-67777706
Факс: 0086-21-67777777-88225
Эл. почта: asiapacific@chint.com

Индия

Astronergy Solar India Pvt Ltd (A Chint company)

Discovery Tower Plot No A-17, Ground Floor, Sector – 62 Noida – 201301
Тел.: +91-9717585800
Городской тел.: 0120-2975777





CHINT
CHINT ELECTRIC

Empower the World

NM8N
Автоматический
выключатель
в литом корпусе

Компания CHINT – поставщик интеллектуальных решений в области производства и распределения электроэнергии

CHINT – известный мировой поставщик интеллектуальных решений в области энергетики.

Для следования тренду комплексного развития современной энергетики, производства интеллектуальных устройств и разработки цифровых технологий компания CHINT в качестве стратегии выбрала путь под названием «Одно облако и две сети» (One Cloud & Two Nets). Являясь контейнером интеллектуальных технологий и применения данных, облако CHINT отвечает всем корпоративным требованиям к разработке внутренних и внешних цифровых приложений и предоставлению услуг. Опираясь на технологию промышленного Интернета вещей (IIoT), компания CHINT строит свою производственную систему и внедряет принципы интеллектуального производства в электронную промышленность; на основе технологии внедрения Интернета вещей в области энергетики (EIoT) компания CHINT строит свою интеллектуальную энергетическую систему и исследует возможности ее реализации на региональном уровне.

Концентрируясь на системах энергоснабжения, хранения, передачи, распределения и потребления энергии, компания CHINT в качестве главного направления своей работы рассматривает предоставление услуг по новым источникам энергии, распределению энергии, предлагая фотогальваническое оборудование, а также оборудование для хранения энергии, передачи и распределения энергии, низковольтную аппаратуру и интеллектуальные терминалы. Вместе с этим программное обеспечение и автоматические системы управления формируют платформу для построения региональной экосферы универсального управления энергоресурсами, конечной целью которой является предоставление общественным организациям, промышленности, торговле и пользователям полного пакета решений в области энергетики.

Созданная в 1984 году компания CHINT осуществляет деятельность более чем в 140 странах и регионах мира. Она насчитывает более 30 000 сотрудников. В 2018 году продажи компании CHINT составили 70 млрд юаней. Она входит в список 50 самых крупных азиатских компаний, а также в первую сотню частных предприятий Китая.

Компания CHINT активно действует на внешних рынках. Она основала 3 научно-исследовательских центра в Европе, Северной Америке и Тихоокеанском регионе. Ей принадлежит 6 международных коммерческих зон и производственных предприятий в Таиланде, Малайзии, Египте, Сингапуре и Вьетнаме.

Компания CHINT придерживается концепции внедрения инноваций в промышленное производство и активно продвигает идею развития глобальной научно-исследовательской системы. По состоянию на 2018 год компания CHINT получила более 4000 патентов и подала заявку на получение еще 5000 патентов. Кроме того, она получила 185 промышленных и государственных стандартов, получила 32 государственные и местные награды в области науки и технологий. Компания CHINT неукоснительно придерживается принципов ориентации на потребности людей и считает стратегической задачей «сделать электрическую энергию более безопасной, экологически чистой, удобной и эффективной». CHINT рассматривает себя как инновационную компанию, целью которой является экономия энергии, экологическая безопасность и абсолютная надежность. В качестве основных ценностей выделяются взаимовыгодное, ори-

ентированное на пользователя сотрудничество, инновации, обучение, целостность, взаимопомощь и ответственность. Важными элементами в работе являются «создание выгод для заказчиков, карьерный рост сотрудников и ответственность перед обществом». CHINT имеет репутацию социально ответственной компании. Она инвестировала средства и создала такие организации как «Нравственные качества CHINT и академическое высшее образование для учащихся средних школ Китая», «Образовательный фонд для выпускников школ провинции Чжецзян, имеющих малые доходы», а также инициировала учреждение китайского фонда «Красная лента». CHINT инвестировала 90 миллионов юаней в учреждение фонда общественного благосостояния «Commonweal Foundation of CHINT». К настоящему времени CHINT пожертвовала более 300 миллионов юаней на социальное обеспечение малоимущих, дотации на образование, средства на предотвращение и смягчение последствий землетрясений, оказание помощи малому бизнесу, защиту экологии и окружающей среды. Благодаря инновациям в области технологий и значительному вкладу в промышленность компания CHINT заслуженно получила такие награды и звания, как «Диплом за огромный вклад в промышленность Китая», «Национальный диплом за управление качеством», «Звание выдающегося китайского частного предприятия в сфере науки и технологий», «Диплом за благотворительность», вошла в список 10 наиболее конкурентных предприятий машиностроительной отрасли Китая и т. д.



Стратегия CHINT «Одно облако и две сети»

CHINT Cloud (облако)

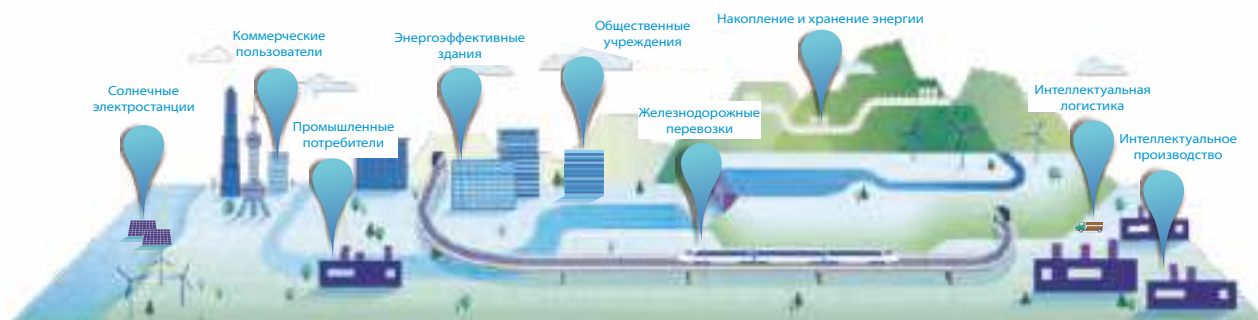
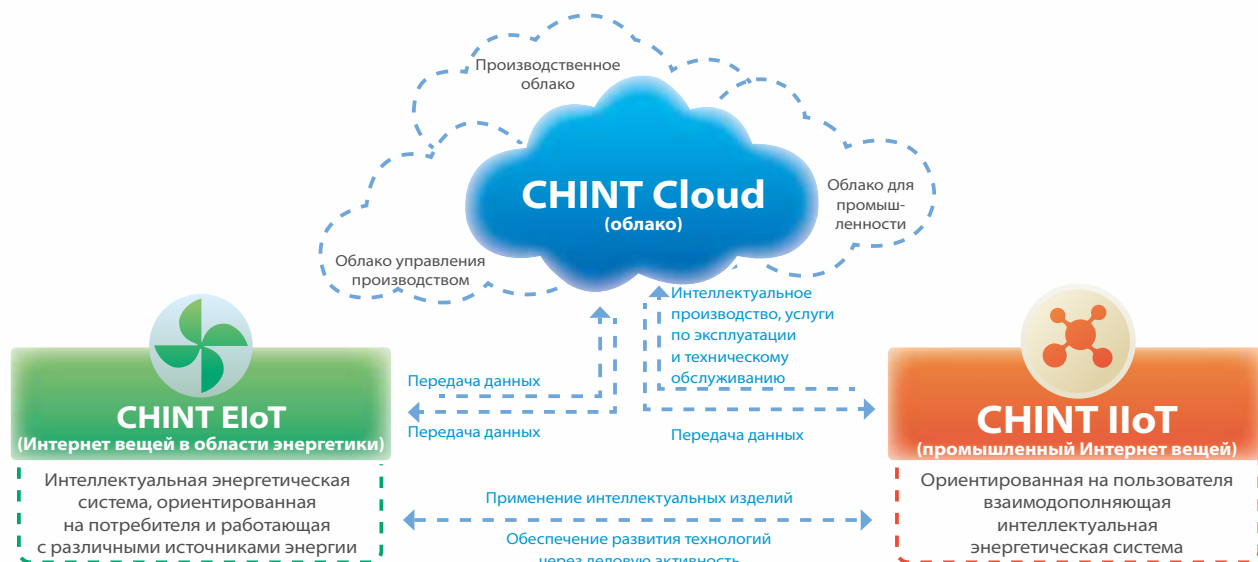
Контейнер интеллектуальных технологий и использования данных на производственных предприятиях и в системах управления данными, способный удовлетворить внутренние и внешние корпоративные требования по внедрению цифровизации и предоставлению цифровых услуг.

CHINT EIoT (Интернет вещей в области энергетики)

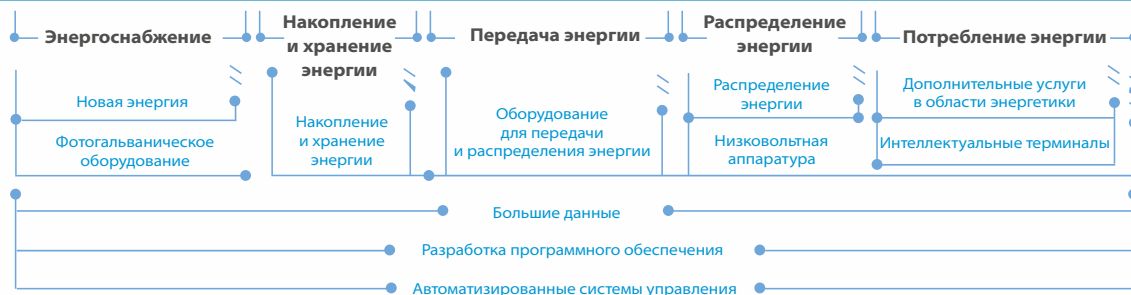
Интеллектуальная энергетическая система, ориентированная на потребителя и работающая с различными источниками энергии, предоставляет в распоряжение общественных организаций, отраслей промышленности и торговли, а также конечным пользователям полный пакет решений в области энергетики.

CHINT IIoT (промышленный Интернет вещей)

Интеллектуальная методология, нацеленная на цифровую трансформацию предприятий, обеспечивающая разработку и внедрение гибкой, эффективной и «умной» промышленной системы.

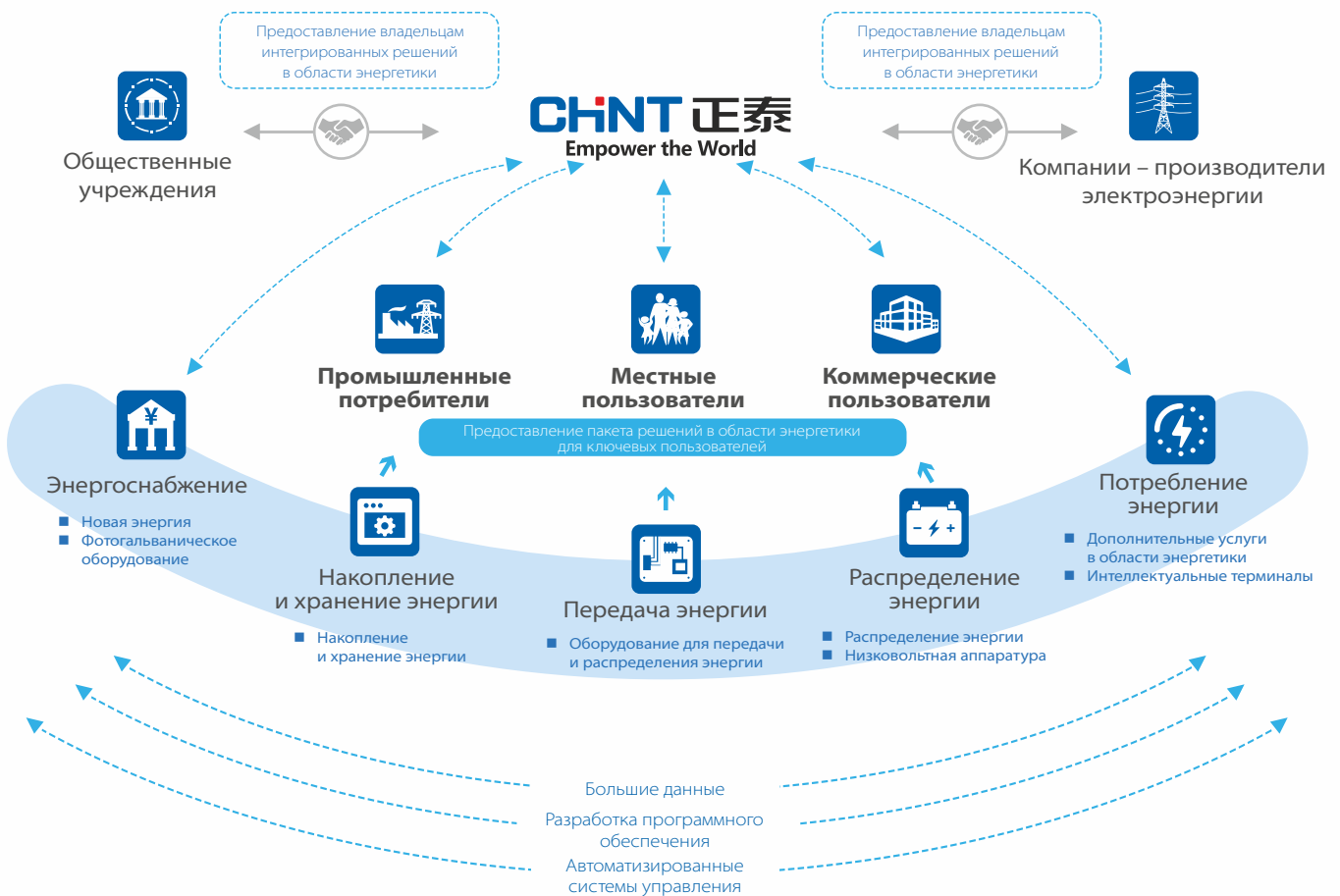


Город с интеллектуальным потреблением энергии



CHINT EIoT (Интернет вещей в области энергетики)

Интеллектуальная энергетическая система, ориентированная на потребителя и работающая с различными источниками энергии, предоставляет в распоряжение общественных организаций, отраслей промышленности и торговли, а также конечным пользователям полный пакет решений в области энергетики.



SHINT IIoT (промышленный Интернет вещей)

Ориентированная на пользователя взаимодействующая интеллектуальная энергетическая система

- Министерство промышленности и информационных технологий обнародовало первую группу демонстрационных пилотных проектов интеллектуального производства, реализуемых при китайско-немецком сотрудничестве
 - «Производство солнечных панелей + Интернет» – завод, открытый для пользователей всего мира
 - Один из 94 новых проектов интеллектуального производства, обнародован в 2015 году
- Система интеграции интеллектуального производства
 - Анализ больших данных и отслеживание всего производственного процесса
 - Автоматический контроль качества всего производственного процесса

«Умный» завод

----- в Ханчжоу



Открытый Интернет-завод

— в Хайнине



Завод по производству цифровой электроаппаратуры

— в Вэньчжоу



Награды SHINT

Внутренние преимущества

- 2015, в списке первых 100 китайских машиностроительных предприятий
- 2016, в списке первых 100 предприятий провинции Чжэцзян
- 2017, 85-е место среди 500 частных предприятий Китая
- 2017, ведущее инновационное предприятие провинции Чжэцзян
- 2017, в списке первых 100 инновационных предприятий среди высокотехнологичных компаний провинции Чжэцзян

Независимые инновации

- 2015, Награда китайского электротехнического общества в области науки и технологий
- 2016, Приз «Золотой патент» и почетная награда по патентам провинции Чжэцзян за два серийных продукта
- 2016, образцовое предприятие национальной интеллектуальной собственности
- 2016, член группы Китайского общества интеллектуальной собственности
- 2016, член Международной организации по развитию энергетического взаимодействия и кооперации

Управление качеством

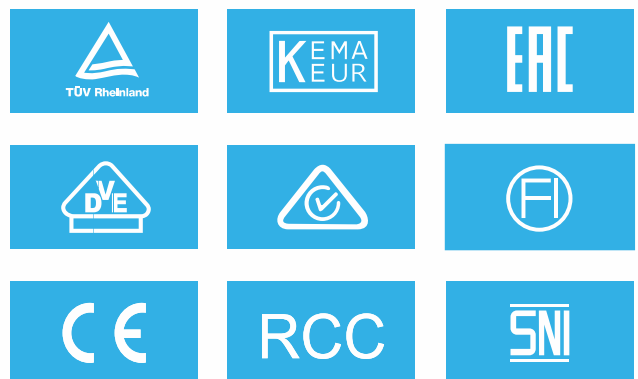
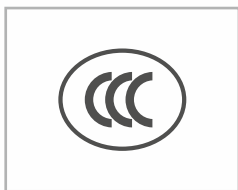
- 2016, прогрессивное ориентированное на пользователя предприятие в рамках национального проекта удовлетворения требований потребителей
- 2016, распорядительное подразделение Ассоциации развития функций контроля качества в Азии
- 2017, предприятие, нацеленное на высокий уровень качества в машиностроительной промышленности Китая
- 2017, предприятие, продемонстрировавшее верность идеям высокого качества продукции и предоставляемых услуг

Социальная ответственность

- 2014, пятизвездочное предприятие промышленного сектора Китая с точки зрения социальной ответственности
- 2016, национальное предприятие, соблюдающее требования контрактов и возврата кредитов
- 2017, образцовое предприятие провинции Чжэцзян по управлению кредитами
- 2018, 10-я награда China Charity Award («Благотворительность») от министерства гражданских дел

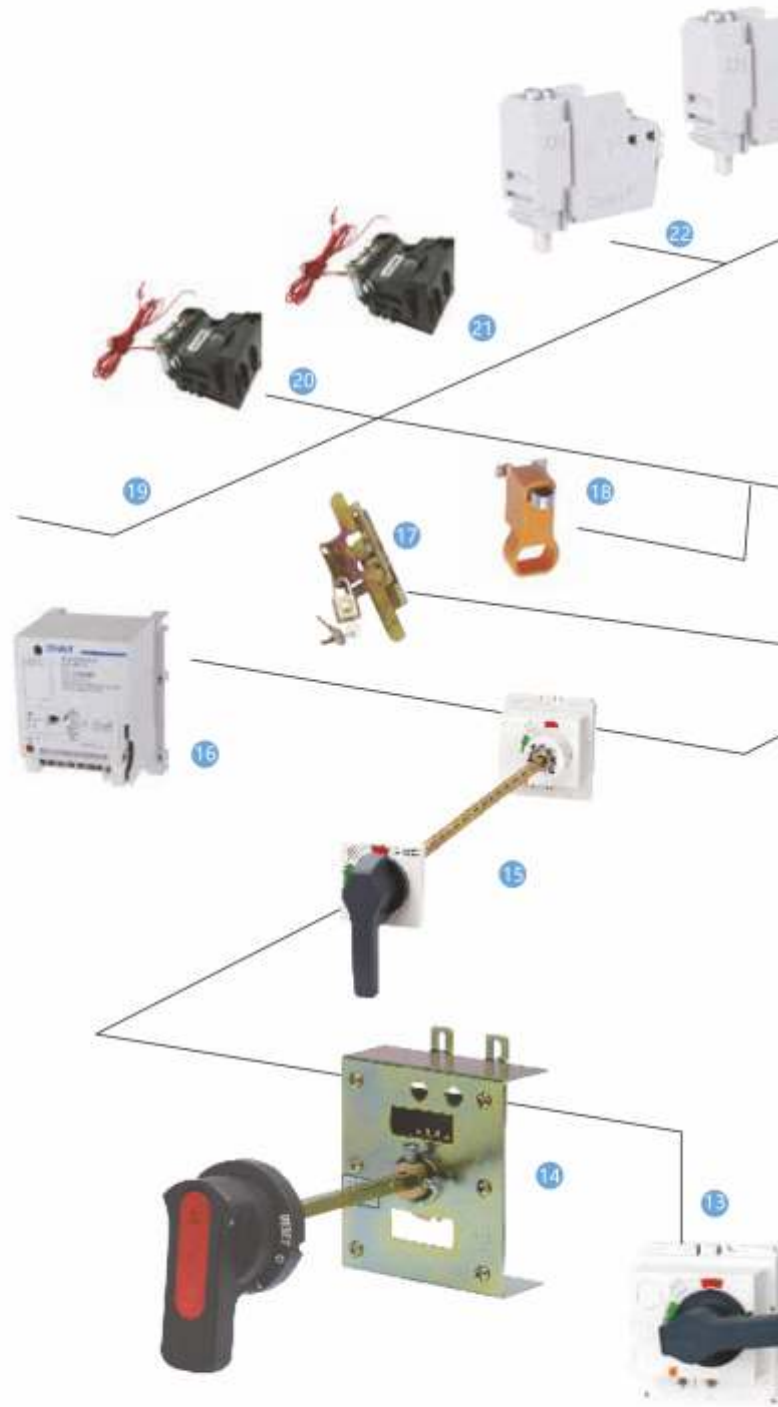
Свидетельство о сертификации

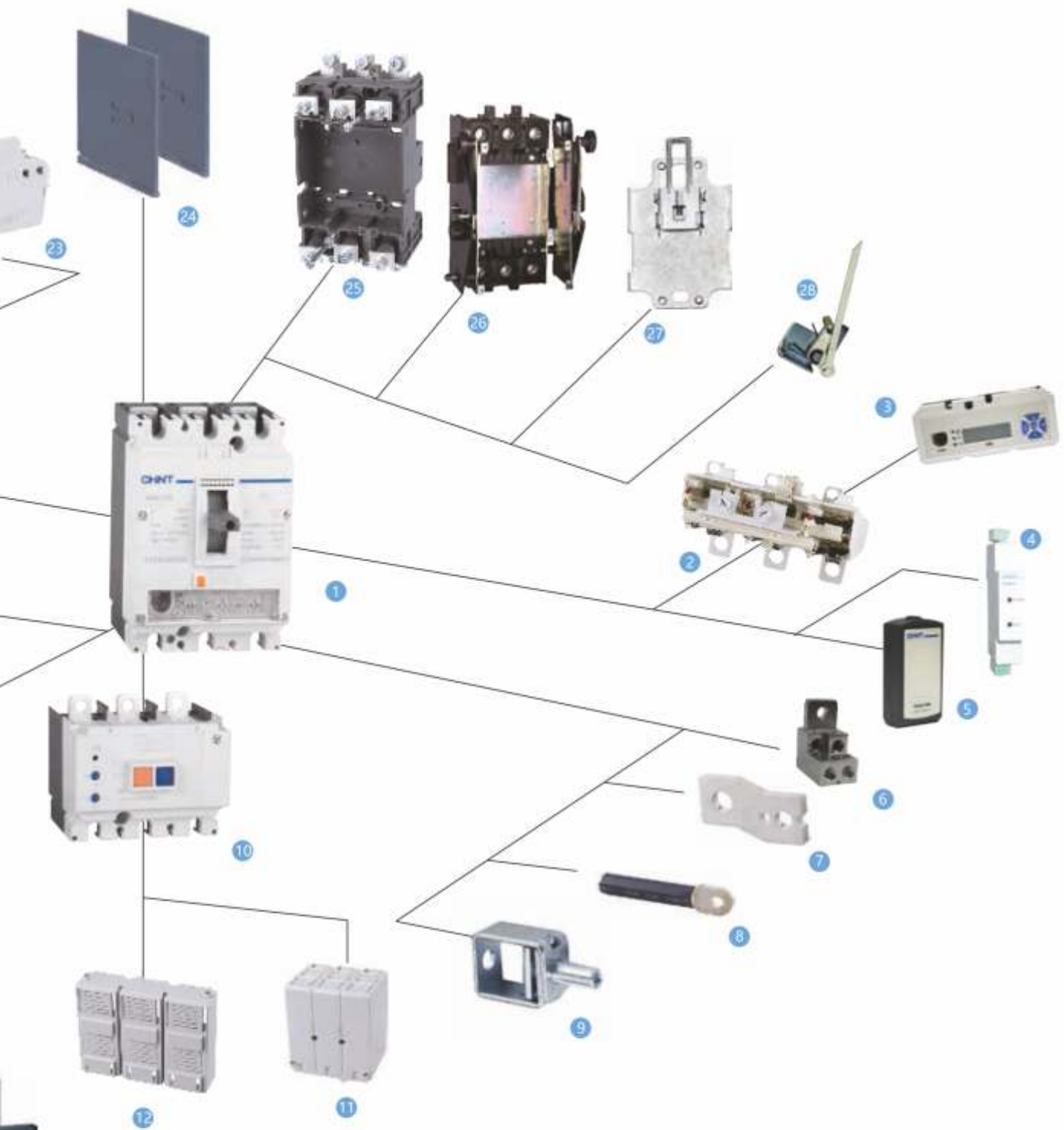
Изделия были аттестованы органом китайской обязательной сертификации (CCC), а также лабораторией UL (США), CE (ЕС), VDE и TÜV (Германия), органом по оценке соответствия Евразийского экономического союза (Россия), KEMA (Нидерланды), R CM (Австралия), RCC (Южная Африка) и другими международными с ертификационными организациями.



Автоматический выключатель в литом корпусе NM8N

- 1 Корпус
- 2 Термагнитный расцепитель
- 3 Электронный расцепитель
- 4 Коммуникационный модуль
- 5 Батарейный модуль
- 6 Кабельный соединитель
- 7 Фронтальная соединительная клемма
- 8 Задняя соединительная клемма
- 9 Зажимная клемма
- 10 Модуль защиты по дифференциальному току
- 11 Длинная крышка для клемм
- 12 Короткая крышка для клемм
- 13 Поворотная рукоятка
- 14 Эргономичная удлиненная поворотная рукоятка
- 15 Удлиненная поворотная рукоятка
- 16 Рабочий механизм с приводом от двигателя
- 17 Механическая взаимная блокировка
- 18 Блокировочная система
- 19 Замыкающий электромагнит
- 20 Расцепитель минимального напряжения
- 21 Шунтовый расцепитель
- 22 Сигнальный контакт
- 23 Вспомогательный контакт
- 24 Межфазная перегородка
- 25 Основание вставного типа
- 26 Основание выкатного типа
- 27 Переходник для монтажа на DIN-рейке
- 28 Защитное устройство вставного и выкатного типа







1. Общие сведения

Автоматический выключатель в литом корпусе серии NM8N предназначен для работы с цепями переменного тока частотой 50/60 Гц с номинальным напряжением 690 В и ниже, а также в системах с напряжением постоянного тока до 1000 В включительно при номинальных токах от 16 до 1600 А. Он обеспечивает защиту цепей и электрооборудования от перегрузок по напряжению, коротких замыканий или пониженного напряжения, а также защиту от перегрузок по напряжению, коротких замыканий или пониженного напряжения при нечастых запусках двигателя.

Изделия имеют функции защиты распределительных устройств, двигателей, защиты по дифференциальному току и функции полного отключения.

Автоматический выключатель может монтироваться вертикально, горизонтально, а также допускает подключение силовых линий снизу корпуса.

Совместимые стандарты:

IEC60947-1 Аппаратура распределения и управления низковольтная. Общие правила
 IEC60947-2 Аппаратура распределения и управления низковольтная. Автоматические выключатели
 IEC60947-3 Аппаратура распределения и управления низковольтная. Выключатели, разъединители, выключатели-разъединители и комбинации их с предохранителями
 IEC60947-4-1 Электромеханические контакторы и пускатели двигателей (включая устройства защиты двигателей) для низковольтной коммутационной аппаратуры механизмов управления

2. Условия эксплуатации

2.1 Температура

Температура эксплуатации и хранения от -40 до $+70$ °C; среднее значение в течение 24 часов не должно превышать $+35$ °C; при температуре окружающей среды от -40 до $+70$ °C пользователи должны учитывать снижение эксплуатационных характеристик или предусмотреть компенсацию температуры. Соответствующие сведения приведены на стр. 73 и 74.

2.2 Высота над уровнем моря: ≤ 2000 м.

2.3 Степень загрязнения: 3.

2.4 Степень защиты: IP40.

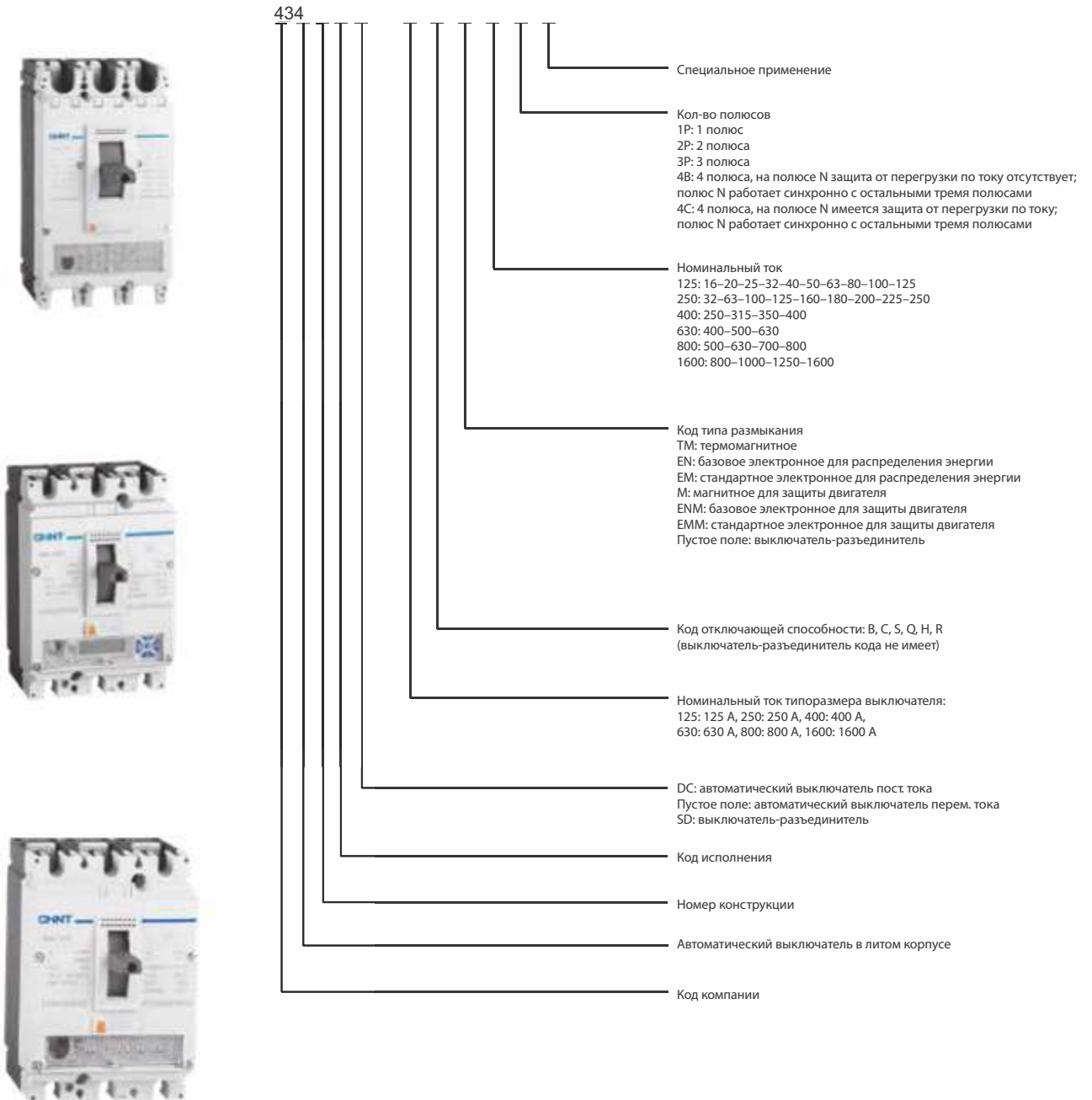
2.5 Атмосферные условия

На месте монтажа относительная влажность не должна превышать 50% при макс. температуре $+40$ °C, более высокая относительная влажность допускается при более низкой температуре. Например, относительная влажность может составлять 90% при $+20$ °C, необходимо принять специальные меры для предотвращения выпадения росы.

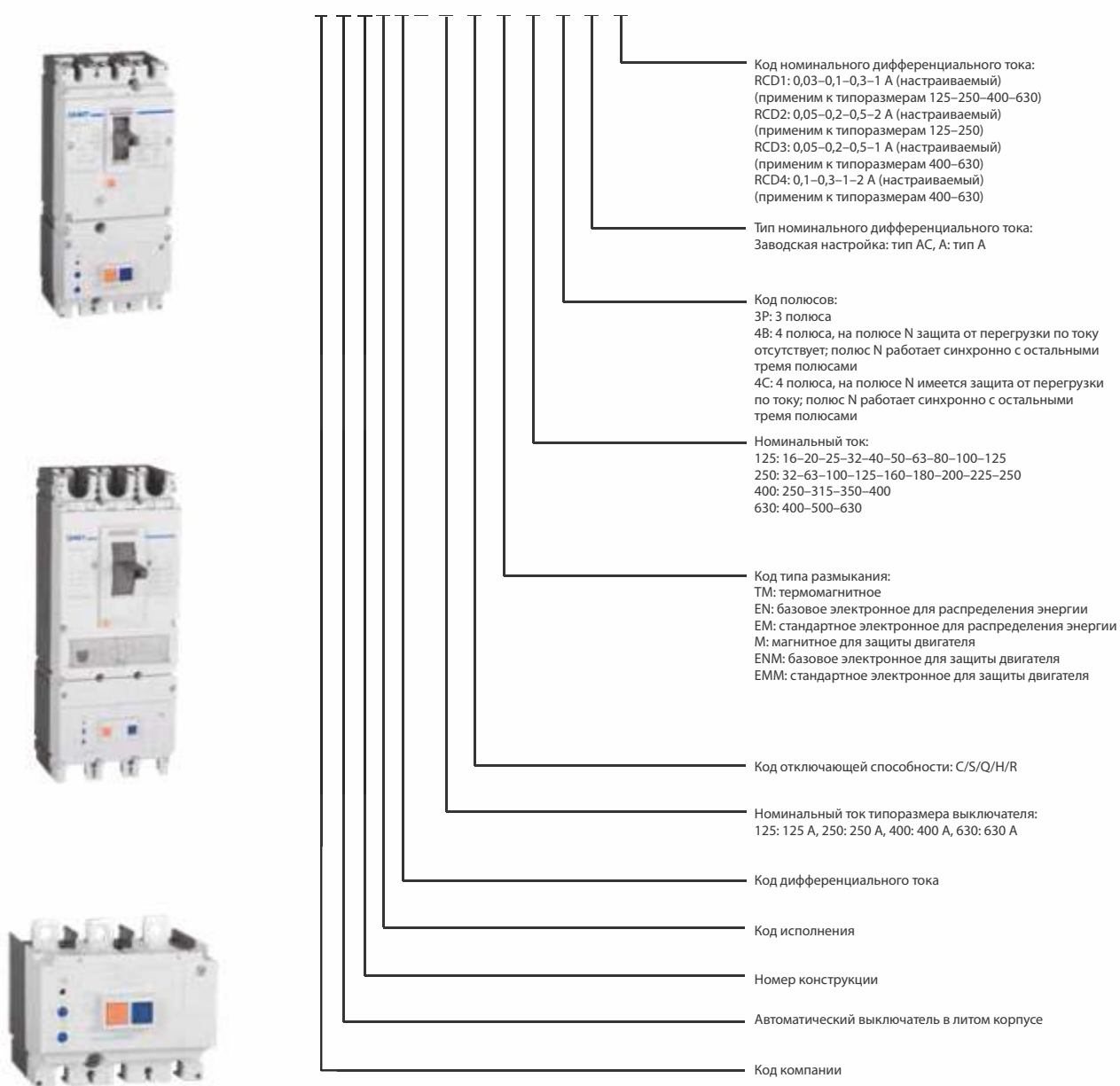


3. Обозначение типа

3.1 Автоматический выключатель в литом корпусе и выключатель-разъединитель NM8N



3.2 Автоматический выключатель с защитой по дифференциальному току NM8NL



4. Технические характеристики

Автоматический выключатель в литом корпусе NM8N		125	250
Номинальный рабочий ток In (А), 40 °С	Магнитный тип	16–20–25–32–40–50–63–80–100–125	125–160–180–200–225–250
	Термомагнитный тип	16–20–25–32–40–50–63–80–100–125	125–160–180–200–225–250
	Электронный тип	—	32–63–100–160–250
Электрические характеристики			
Номинальное напряжение изоляции Ui (В)		1000	1000
Номинальное выдерживаемое импульсное напряжение (кВ)		8	8
Номинальное рабочее напряжение Ue (В), перем. ток 50/60 Гц		380/400/415, 440, 500, 660/690	380/400/415, 440, 500, 660/690
Код отключающей способности		C S Q H R	C S Q H R
	1P	■ ■ — — —	■ ■ — — —
	2P	■ ■ ■ ■ ■	■ ■ ■ ■ ■
	3P	■ ■ ■ ■ ■	■ ■ ■ ■ ■
	4P	■ ■ ■ ■ ■	■ ■ ■ ■ ■
Номинальная предельная отключающая способность при коротком замыкании Icu (кА)	220/230/240 В перем. тока ¹⁾	36 50 — — —	36 50 — — —
	380/400/415 В перем. тока	36 50 70 100 150	36 50 70 100 150
	440 В перем. тока	36 50 70 100 100	36 50 70 100 100
	500 В перем. тока	25 40 40 50 50	25 40 40 50 50
	660/690 В перем. тока	6 8 8 10 10	6 8 8 10 10
Номинальная отключающая способность Ics (кА)	220/230/240 В перем. тока ¹⁾	36 50 — — —	36 50 — — —
	380/400/415 В перем. тока	36 50 70 100 150	36 50 70 100 150
	440 В перем. тока	36 50 70 100 100	36 50 70 100 100
	500 В перем. тока	25 40 40 50 50	25 40 40 50 50
	660/690 В перем. тока	6 8 8 10 10	6 8 8 10 10
Номинальный кратковременно выдерживаемый ток Icw (кА)		—	1 (32 А, 63 А); 2 (100 А, 160 А); 3 (250 А)
Стандарт		МЭК/EN 60947-2	
Категория применения		A	A
Температура окружающей среды		–40...+70 °С ²⁾	
Безопасность изоляции		■	■
Искровой зазор		0	0
Срок службы механической части (количество переключений)	Отсутствие технического обслуживания	15 000	15 000
Срок службы электрической части (количество переключений)	415 В перем. тока, In	8000	6000
	690 В перем. тока, In	2000	1500
Разъединительные модули			
Защита распределительных цепей	TM	■	■
	EN	—	■
	EM	—	■
	M	■	■
Защита двигателя	ENM	—	■
	EMM	—	■
		—	■
Монтаж и подключение			
Фиксированный тип	Фронтальное подключение	■	■
	Заднее подключение	■	■
Вставной тип ³⁾	Фронтальное подключение	■	■
	Заднее подключение	■	■
Выкатной тип ³⁾	Фронтальное подключение	—	—
	Заднее подключение	—	—
DIN-рейка	Фронтальное подключение	■	■
Размеры			
Размеры (мм) Ш x В x Г	Ширина (1P/2P/3P/4P)	35/62/90/120	40/70/105/140
	Высота	140	157
	Глубина	78,5	88,7
Масса			
Масса (кг) / фиксированный тип	1P	0,5	0,75
	2P	0,83	1,3
	3P	1,19	1,85(TM/M); 2,0(EN/EM)
	4P	1,55	2,5(TM/M); 2,65(EN/EM)

Примечания: ¹⁾ Только для изделий с 1 полюсом;

²⁾ Рабочая температура для базового электронного типа (поворотный регулятор) –35...+70 °С, рабочая температура для стандартного электронного типа (ЖК-индикатор) –25...+70 °С;

³⁾ Только для изделий с 3/4 полюсами;

⁴⁾ Данные в скобках () предназначены для типа с двигателем.

Автоматический выключатель постоянного тока в литом корпусе NM8N		125						250					
Номинальный рабочий ток In (А), 40 °С		16–20–25–32–40–50–63–80–100–125					125–160–180–200–225–250						
Электрические характеристики													
Номинальное напряжение изоляции Ui (В)		1000					1000						
Выдерживаемое номинальное импульсное напряжение, Uimp (кВ)		8					8						
Номинальное рабочее напряжение пост. тока Ue (В)		250, 500, 750, 1000					250, 500, 750, 1000						
Код отключающей способности		B	C	S	Q	H	B	C	S	Q	H		
1P		■	■	■	—	—	■	■	■	—	—		
Количество полюсов	2P	■	■	■	■	■	■	■	■	■	■		
	3P	■	■	■	■	■	■	■	■	■	■		
	4P	■	■	■	■	■	■	■	■	■	■		
Номинальная предельная отключающая способность при коротком замыкании Icu (кА)	250 В, 1P	25	36	50	—	—	25	36	50	—	—		
	500 В, 2P последовательно	25	36	50	70	100	25	36	50	70	100		
	750 В, 3P последовательно	25	36	50	70	100	25	36	50	70	100		
	1000 В, 4P последовательно	25	36	50	70	100	25	36	50	70	100		
Номинальная отключающая способность Ics (кА)	250 В, 1P	25	36	50	—	—	25	36	50	—	—		
	500 В, 2P последовательно	25	36	50	70	100	25	36	50	70	100		
	750 В, 3P последовательно	25	36	50	70	100	25	36	50	70	100		
	1000 В, 4P последовательно	25	36	50	70	100	25	36	50	70	100		
Стандарт		МЭК/EN 60947-2											
Категория применения		A					A						
Температура окружающей среды		–40...+70 °С											
Безопасность изоляции		■					■						
Искровой зазор		0					0						
Срок службы механической части (количество переключений)	Отсутствие технического обслуживания	15 000					15 000						
	Срок службы электрической части (количество переключений)	1000 В пост. тока, Jn	2000					1500					
Разъединительные модули													
Защита распред. цепей	TM	■					■						
Монтаж и подключение													
Фиксированный тип	Фронтальное подключение	■					■						
	Заднее подключение	■					■						
Вставной тип ¹⁾	Фронтальное подключение	■					■						
	Заднее подключение	■					■						
Выкатной тип ¹⁾	Фронтальное подключение	—					—						
	Заднее подключение	—					—						
DIN-рейка	Фронтальное подключение	■					■						
Размеры													
Размеры (мм) Ш x В x Г	Ширина (1P/2P/3P/4P)	35/62/90/120					40/70/105/140						
	Высота	140					157						
	Глубина	78,5					88,7						
Масса													
Масса (кг) / фиксированный тип	1P	0,5					0,75						
	2P	0,83					1,3						
	3P	1,19					1,85						
	4P	1,55					2,5						

Примечания: ¹⁾ Только для изделий с 3/4 полюсами.



400					630					800					1600	
250-315-350-400					400-500					500-630-700-800					800-1000-1250-1600	
1000					1000					1250					1000	
12					12					12					8	
750, 1000					750, 1000					750, 1000					750, 1000	
B	C	S	Q	H	B	C	S	Q	H	B	C	S	Q	H	B	C
—	—	—	—	—	—	—	—	—	—	—	—	—	—	—	—	—
—	—	—	—	—	—	—	—	—	—	—	—	—	—	—	—	—
■	■	■	■	■	■	■	■	■	■	■	■	■	■	■	■	■
■	■	■	■	■	■	■	■	■	■	■	■	■	■	■	■	■
—	—	—	—	—	—	—	—	—	—	—	—	—	—	—	—	—
—	—	—	—	—	—	—	—	—	—	—	—	—	—	—	—	—
25	36	50	70	100	25	36	50	70	100	25	36	50	70	100	25	36
25	36	50	70	100	25	36	50	70	100	25	36	50	70	100	25	36
—	—	—	—	—	—	—	—	—	—	—	—	—	—	—	—	—
—	—	—	—	—	—	—	—	—	—	—	—	—	—	—	—	—
25	36	50	70	100	25	36	50	70	100	25	36	50	70	100	25	36
25	36	50	70	100	25	36	50	70	100	25	36	50	70	100	25	36
МЭК/EN 60947-2																
A					A					A					A	
-40...+70 °C																
■					■					■					■	
0					0					0					0	
15 000					15 000					10 000					6000	
1500					1500					1000					1000	
■					■					■					■	
■					■					—					■	
■					■					■					—	
■					■					—					—	
■					■					■					—	
■					■					■					—	
—					—					—					—	
140/185					140/185					195/260					210/280	
255					255					300					286	
113					113					133					167	
—					—					—					—	
—					—					—					—	
5,2					5,5					10,3					13,5	
6,7					7					13,5					17,5	

Модуль защиты по дифференциальному току NM8NL		125	250	400	630
Номинальный рабочий ток In (А), 40 °С		125	250	400	630
Количество полюсов		3P, 4P	3P, 4P	3P, 4P	3P, 4P
Электрические характеристики					
Номинальное напряжение изоляции Ui (В)		1000	1000	1000	1000
Выдерживаемое номинальное импульсное напряжение, Uimp (кВ)		8	8	12	12
Номинальное рабочее напряжение Ue (В), перем. ток 50/60 Гц		380/400/415, 440	380/400/415, 440	380/400/415, 440	380/400/415, 440
Номинальный ток (А) автоматического выключателя	TM	16–20–25–32–40–50–63–80–100–125	125–160–180–200–225–250	250–315–350–400	400–500
	EN	—	32–63–100–160–250	250–400	400–630
	EM	—	32–63–100–160–250	250–400	400–630
	M	16–20–25–32–40–50–63–80–100–125	125–160–180–200–225–250	250–315–350–400	400–500
	ENM	—	32–63–100–160–250	250–400	400–630
	EMM	—	32–63–100–160–250	250–400	400–630
Номинальный рабочий ток замыкания на землю IΔn (А)	RCD1 (4 положения настройки)	0,03–0,1–0,3–1	0,03–0,1–0,3–1	0,03–0,1–0,3–1	0,03–0,1–0,3–1
	RCD2 (4 положения настройки)	0,05–0,2–0,5–2	0,05–0,2–0,5–2	—	—
	RCD3 (4 положения настройки)	—	—	0,05–0,2–0,5–1	0,05–0,2–0,5–1
	RCD4 (4 положения настройки)	—	—	0,1–0,3–1–2	0,1–0,3–1–2
Номинальный рабочий ток замыкания на землю в нерабочем состоянии IΔno (А)		0,5IΔn	0,5IΔn	0,5IΔn	0,5IΔn
Предельное время отсутствия срабатывания (мс) ¹⁾		Δt : 0–60–200–500			
Максимальное время размыкания (с)	Общее время размыкания (регулируемое)	100–300–500–1000	100–300–500–1000	100–300–500–1000	100–300–500–1000
Номинальная способность на включение и отключение по дифференциальному току IΔm(кА)		0,25Icu	0,25Icu	0,25Icu	0,25Icu
Функция отсутствия срабатывания при выдаче сигнала утечки тока на землю		□	□	□	□
Стандарт		МЭК/EN 60947-2			
Тип дифференциального тока		A/AC	A/AC	A/AC	A/AC
Безопасность изоляции		■	■	■	■
Температура окружающей среды		–25...+70 °С			
Искровой зазор		0	0	0	0
Размеры					
Размеры с автоматическим выключателем (мм) Ш x В x Г	Ширина (3P/4P)	90/120	105/140	140/185	140/185
	Высота	205	232	355	355
	Глубина	78,5	88	113	113
Масса					
Масса модуля защиты по дифференциальному току (кг)	3P	0,43	0,84	1,98	1,98
	4P	0,51	1,08	2,69	2,69

Примечания: ¹⁾ Если установленное значение рабочего дифференциального тока равно 0,03 А, предельное время отсутствия срабатывания необходимо установить равным 0.

Выключатель-разъединитель NM8NSD		125			250			400		800		1600	
Ith (A), 40 °C		125			250			400		800		1600	
Количество полюсов		2P	3P	4P	2P	3P	4P	3P	4P	3P	4P	3P	4P
Номинальный рабочий ток Ie (A)		125			250			400		800		800–1000–1250–1600	
Номинальное рабочее напряжение, Ue (В)	Перем. ток (50/60 Гц)	690			690			690		690		415/690	
	Постоянный ток	500	750	1000	500	750	1000	750	1000	750	1000	750	1500
Номинальное напряжение изоляции Ui (В)		1000			1000			1000		1250		Перем. ток: 1000 Пост. ток: 1500	
Выдерживаемое номинальное импульсное напряжение, Uimp (кВ)		8			8			12		12		12	
Номинальная включающая способность при токе короткого замыкания Icm (кА)		3,2 (перем. ток) / 2 (пост. ток)			5 (перем. ток) / 3,2 (пост. ток)			8 (перем. ток) / 5 (пост. ток)		14		40 (перем. ток) / 19,2 (пост. ток)	
Номинальный кратковременно выдерживаемый ток Icw (кА)	1 с	2			3,2			5		8/10		20 (перем. ток) / 19,2 (пост. ток)	
	3 с	2			3,2			5		8/10		20	
Стандарт		МЭК/EN 60947-3, GB/T 14048.3											
Категория применения		AC-22A/AC-23A DC-22A/DC-23A			AC-22A/AC-23A DC-22A/DC-23A			AC-22A/AC-23A DC-22A/DC-23A		AC-22A/AC-23A DC-22A/DC-23A		AC-22A/AC-23A DC-22A/DC-22B	
Безопасность изоляции		■			■			■		■		■	
Температура окружающей среды		–40...+70 °C											
Искровой зазор		0			0			0		0		0	
Срок службы механической части (количество переключений)	Отсутствие технического обслуживания	15 000			15 000			15 000		10 000		6000	
	415 В перем. тока, In	8000			6000			4000		2000		1000	
Срок службы электрической части (количество переключений)	690 В перем. тока, In	2000			1500			1500		1000		1000	
	1000 В пост. тока, In	2000			1500			1500		1000		1000	
Монтаж и подключение													
Фиксированный тип	Фронтальное подключение	■			■			■		—		■	
	Заднее подключение	■			■			■		■		■	
Вставной тип ¹⁾	Фронтальное подключение	■			■			■		—		—	
	Заднее подключение	■			■			■		—		—	
Выкатной тип ¹⁾	Фронтальное подключение	—			—			■		■		—	
	Заднее подключение	—			—			■		■		—	
DIN-рейка	Фронтальное подключение	■			■			—		—		—	
	Заднее подключение	—			—			—		—		—	
Размеры													
Размеры (мм) Ш x В x Г	Ширина (2P/3P/4P)	62/90/120			70/105/140			140/185		195/260		210/280	
	Высота	140			157			255		300		286	
	Глубина	78,5			88			113		133		167 (195) ²⁾	
Масса													
Масса (кг) / фиксированный тип	2P	0,81			1,1			—		—		—	
	3P	1,05			1,75			5		9,5		13 (15,5) ²⁾	
	4P	1,5			2,4			5,5		12,5		17 (19,5) ²⁾	

Примечания: ¹⁾ Только для изделий с 3/4 полюсами;

²⁾ Данные в скобках () предназначены для типа с двигателем.

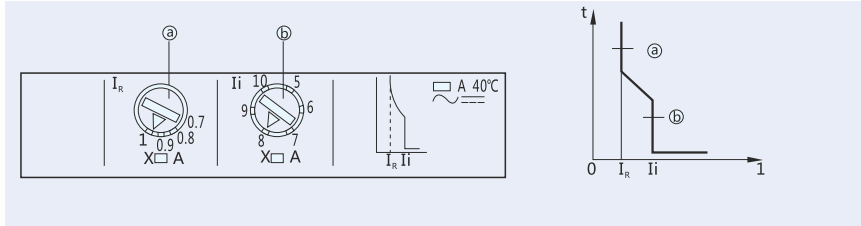


5 Расцепитель

5.1 Защита для распределительных систем

5.1.1 Расцепитель термомангнитного типа TM

Термомангнитный расцепитель автоматических выключателей NM8N-125, -250, -400, -630, -800 и -1600 можно настраивать для соответствия требованиям защиты.



Термомангнитный расцепитель TM	125	250	400	630	800	1600
Количество полюсов	1P	2P/3P/4P	1P	2P/3P/4P	3P/4P	3P/4P
Номинальный ток	16/20/25/32/40/50/63/80/100/125	125/160/180/200/225/250	125	160/180/200/225/250	250/315/350/400	400/500
Защита от перегрузки						
Устанавливаемый ток (A) $I_r = I_n \times$	1,0 Не регулируется	0,7–0,8–0,9–1,0	1,0 Не регулируется	0,7–0,8–0,9–1,0		0,8–0,9–1,0
Мгновенная защита от короткого замыкания						
Устанавливаемый ток (A) $I_i = I_n \times$	10	10	7–8–9–10–11–12	5–6–7–8–9–10		
Точность	±20%					
Защита полюса N						
Устанавливаемый ток (A) $I_{nN} = I_n \times$	/	10	/	Аналогично другим 3-фазным полюсам		
Точность	±20%					

5.1.2 Базовый расцепитель электронного типа для распределения энергии EN

Модуль электронного расцепителя EN имеет трехступенчатую защиту от перегрузки, короткого замыкания с малым временем задержки, а также мгновенную защиту от короткого замыкания.

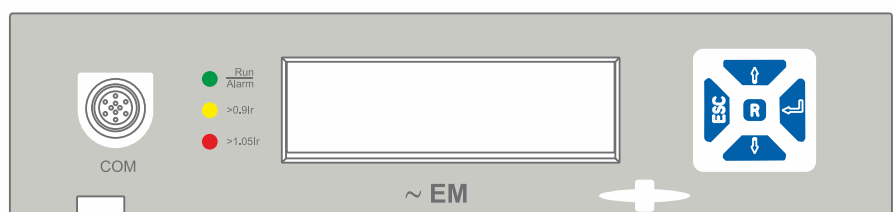
Электронный тип EN	250	400	630	800	1600
Защита от перегрузки	Устанавливаемый ток $I_r = I_n \times$ $6I_r$, время задержки срабатывания T (с) 3–6–12–18, точность ±10%				
Защита с короткой задержкой времени при коротком замыкании	Устанавливаемый ток $I_{sd} = I_n \times$ Время срабатывания T _{sd} (с) 0,1–0,2–0,3–0,4, точность ±20% или ±40 мс (выбирается большее значение)				
Мгновенная защита от короткого замыкания	Устанавливаемый ток $I_i = I_n \times$ Макс. время срабатывания (мс) 60				
Защита полюса N	Устанавливаемый ток $I_{nN} = (0,5, 1)I_n$, выкл.; $I_{nN} = (1,5–2–3–4–6–8–10)I_n$; $I_{nN} = (2–3–4–6–8–10–12)I_n$ Время срабатывания (с) Аналогично другим 3-фазным полюсам				



- Настройка защиты от перегрузки и времени срабатывания
– Значение тока I_r можно настраивать в зависимости от требований пользователя. Время срабатывания T, соответствует состоянию $6I_r$.
- Настройка защиты с короткой задержкой времени при коротком замыкании и времени срабатывания
– Значение тока I_{sd} можно настраивать в зависимости от требований пользователя. Время T_{sd} – это время срабатывания при коротком замыкании с короткой задержкой, которое можно настраивать в зависимости от требований пользователя.
- Настройка характеристик мгновенной защиты от короткого замыкания
– Значение тока I_i можно настраивать в зависимости от требований пользователя.
- Настройка функции защиты от перегрузки по току в нейтрали
Значение тока защиты полюса N четырехполюсного автоматического выключателя можно настраивать в зависимости от требований пользователя. Время срабатывания защиты полюса N такое же, как и у остальных трех полюсов по фазам.

5.1.3 Стандартный расцепитель электронного типа для распределения энергии EM

Расцепитель EM имеет четырехступенчатую защиту от перегрузки, короткого замыкания с коротким временем задержки, мгновенную защиту от короткого замыкания и защиту от замыкания на землю. Он также может отображать ток в реальном масштабе времени, информацию о параметрах защиты, сведения об отказах и имеет функцию настройки параметров.



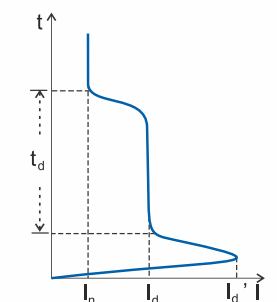


Электронный тип EM		250	400	630	800	1600
Защита от перегрузки	Устанавливаемый ток $I_r = I_n \times$	0,4–1,0, шаг 1 А				
	b_r , время задержки срабатывания T_r (с)	3–18, 1 с, точность $\pm 10\%$				
Защита с короткой задержкой времени при коротком замыкании	Устанавливаемый ток $I_{sd} = I_r \times$	1,5–10, шаг 1 А, выкл., точность $\pm 15\%$				
	Время срабатывания T_{sd} (с)	0,1–0,2–0,3–0,4, точность $\pm 20\%$ или ± 40 мс (выбирается большее значение)				
Мгновенная защита от короткого замыкания	Устанавливаемый ток $I_l = I_n \times$	1,5–12, шаг 1 А, выкл., точность $\pm 15\%$				
	Макс. время срабатывания (мс)	60				
Защита от замыкания на землю	Устанавливаемый ток $I_g = I_n \times$	0,4–0,5–0,6–0,7–0,8–0,9–1,0, выкл., точность $\pm 15\%$				
	Время срабатывания (с)	0,1–0,2–0,3–0,4, точность $\pm 15\%$				
Защита полюса N	Устанавливаемый ток	$I_{rN} = (0,5, 1) I_r; I_{sdN} = (1,5–10) I_{sd}; I_{lN} = (1,5–12) I_l$; выкл.				
	Время срабатывания (с)	Аналогично другим 3-фазным полюсам				

- **Настройка защиты от перегрузки и времени срабатывания**
– Устанавливаемое значение тока I_r пользователь может выполнять настройку с помощью кнопок и , находящихся на панели, в диапазоне (0,4–1,0) I_n . Время срабатывания T_r соответствующее состоянию b_r можно настраивать в зависимости от требований пользователя.
- **Настройка защиты с короткой задержкой времени при коротком замыкании и времени срабатывания**
– Устанавливаемое значение тока I_{sd} можно регулировать в зависимости от требований пользователя. Установка в положение OFF (выкл.) отключает функцию защиты. Время T_{sd} – это время срабатывания при коротком замыкании с короткой задержкой, которое можно настраивать в зависимости от требований пользователя.
- **Настройка характеристик мгновенной защиты от короткого замыкания**
– Устанавливаемое значение тока I_l можно регулировать в зависимости от требований пользователя. Установка в положение OFF (выкл.) отключает функцию защиты.
- **Настройка функции защиты от перегрузки по току в нейтрали**
– Защита линии нейтрали в 4-полюсном автоматическом выключателе (устанавливаемое значение тока I_{rN}). Диапазон настройки 0,5 I_{rN} , 1 I_{rN} или выкл., в зависимости от требований пользователя. Положение OFF (выкл.) указывает на отключение функции защиты полюса N.
- **Защита от замыкания на землю**
Ток срабатывания защиты от замыкания на землю I_g можно настраивать в зависимости от требований пользователя. Положение OFF (выкл.) указывает на отключение функции защиты.

5.2 Защита двигателя

5.2.1 Характеристики запуска двигателя



Кривая пускового тока двигателя

В настоящее время в большинстве двигателей используются трехфазные асинхронные электродвигатели, значительная часть которых использует метод прямого пуска, при этом на энергию питания не накладываются какие-либо ограничения и она полностью прикладывается к двигателю в момент его запуска. Это также называется запуском при полном напряжении. При прямом запуске асинхронного двигателя пусковой ток в 4–7 раз превышает значение номинального тока. Причиной возникновения больших токов в момент запуска асинхронного двигателя является инерционность ротора, скорость которого не может мгновенно перейти в номинальное значение после пуска. В это время относительная скорость вращающегося магнитного поля статора (синхронная скорость двигателя несколько выше номинальной скорости) достаточно велика. Обмотка ротора пересекает магнитное поле статора, вращающееся с большой скоростью, вследствие чего возникает большой ток. В то же время магнитное поле, создаваемое большим током ротора, в свою очередь влияет на обмотку статора, что также способствует быстрому увеличению тока.

Пусковые параметры двигателя

Номинальный ток (I_n): значение тока двигателя в обычном режиме работы.
 Пусковой ток (I_d): ток при запуске двигателя. Его величина изменяется в зависимости от разных условий, а среднее значение составляет $7,2 \times I_n$.
 Пиковый пусковой ток (I'_d): ток переходного процесса во время существования первых двух полувольт напряжения после подачи питания на двигатель, типовое значение $14 \times I_n$.
 Время запуска (t_d): обычно 0,5–20 с, соответствует времени существования пускового тока двигателя.

Влияние прямого запуска на устройства защиты

В автоматических выключателях с магнитной защитой при неправильной установке номинального тока срабатывания магнитного устройства автоматический выключатель примет пусковой ток двигателя за ток короткого замыкания, что приведет к ложному срабатыванию автоматического выключателя. При использовании независимого теплового реле тепло, создаваемое большим пусковым током на этапе запуска двигателя, также приведет к срабатыванию этого реле. При использовании контактора, если двигателю требуется электрическое или рекуперативное торможение, на этапе запуска двигателя контактор необходимо отключить. Во избежание ложного срабатывания защитного устройства из-за влияния пускового тока следующие характеристики следует снизить: обратно-временная характеристическая кривая независимого теплового реле должна полностью находиться выше уровня пускового тока.

Настройка тока срабатывания автоматического выключателя с магнитной защитой по току короткого замыкания должна превышать пиковое значение пускового тока двигателя.

5.2.2 Решение для устройств защиты при запуске двигателя

Выключатели серии NM8N имеют средства для запуска и защиты трехфазных асинхронных двигателей, а также управления ими.

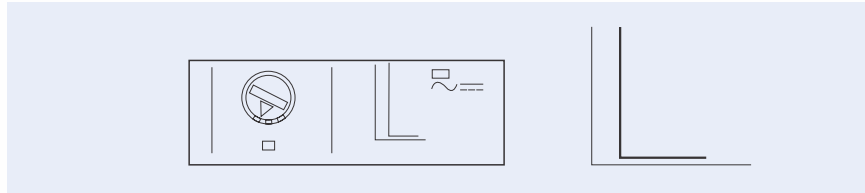
Трехкомпонентное решение:

автоматический выключатель с электромагнитной защитой + контактор + тепловое реле.

Из них автоматический выключатель с электромагнитной защитой используется для защиты от короткого замыкания, контактор – для обеспечения работы двигателя, а тепловое реле – для защиты от перегрузки, потери фазы и нарушения баланса фаз.

1) Магнитный расцепитель M

Автоматический выключатель с электромагнитной защитой рассчитан на токи в диапазоне 125–800 А, имеет диапазон регулировки 9–14 I_n и точность 20%. Он особенно хорошо подходит для использования в классической трехкомпонентной схеме защиты.



Магнитный тип M	125	250	400	630	800
Полюсы	3P/4P	3P/4P	3P/4P	3P/4P	3P/4P
Мгновенная защита от короткого замыкания					
Устанавливаемый ток (А) $I_t = I_n \times$	12	9–10–11–12–13–14			
Точность	±20%				
Защита полюса N					
Устанавливаемый ток (А) $I_{tN} = I_n \times$	12	Аналогично другим 3-фазным полюсам I_t			
Точность	±20%				

Двухкомпонентное решение:

автоматический выключатель со встроенной электронной защитой + контактор.

В двухкомпонентном варианте отсутствует необходимость в тепловом реле, а автоматический выключатель со встроенной электронной защитой имеет функции защиты от перегрузки, потери фазы, нарушения баланса фаз и короткого замыкания. Автоматический выключатель со встроенной электронной защитой отличается не только высокой точностью срабатывания, но и также надежностью работы. Двухкомпонентное решение, использующее контакторы, позволяет сэкономить время на монтаж и не зависит от температуры окружающей среды.

2) Встроенная защита: базовый расцепитель электронного типа для защиты двигателя ENM

Модуль электронного расцепителя ENM обеспечивает более точные значения времени срабатывания, как показано в таблице ниже.

Электронный тип ENM		250	400	630	800
Защита от перегрузки	Устанавливаемый ток $I_t = I_n \times$	0,4–0,5–0,6–0,7–0,8–0,9–1,0, выкл.			
	$7,2I_n$, время срабатывания T_t (с)	4, 8, 16, точность ±10%		4, 8, 16, 24, точность ±10%	
	Уровень срабатывания	5, 10, 20		5, 10, 20, 30	
Защита с короткой задержкой времени при коротком замыкании	Устанавливаемый ток $I_{sd} = I_n \times$	5–6–8–9–10–11–12, выкл., точность ±15%			
	Время срабатывания T_{sd} (мс)	100, точность ±40			
Мгновенная защита от короткого замыкания	Устанавливаемый ток $I_t = I_n \times$	15 ¹⁾			
	Макс. время срабатывания (мс)	60			
Нарушение баланса фаз / отсутствие фазы I_{unbal}	Макс. время срабатывания	30–40–50–60–70–80–90% (отсутствие фазы) – выкл.			
	при нарушении баланса фаз (с)	4–6–8–10, точность ±10%			
	Время срабатывания при отсутствии фазы (с)	0,25, точность ±20%			
Защита полюса N	Устанавливаемый ток	$I_{tN} = (0,5, 1)I_n$; $I_{sdN} = (5–6–8–9–10–11–12)I_n$; $I_{tN} = 15I_{tN}$ выкл.			
	Время срабатывания	Аналогично другим 3-фазным полюсам			

Примечания: ¹⁾ Устанавливаемый ток $I_{sd} < I_t$ (в пределах допуска).

3) Встроенная защита: стандартный расцепитель электронного типа для защиты двигателя EMM

Расцепитель электронного типа EMM не только реализует функцию расцепления, но также обеспечивает защиту от замыкания на землю и защиту от заторможенного ротора. Кроме того, он может отображать значение тока в реальном масштабе времени, сведения о параметрах защиты, информацию об отказах, а также позволяет выполнять настройку параметров.

Электронный тип EMM		250	400	630	800
Защита от перегрузки	Ток защиты $I_t = I_n \times$	0,4–1,0, шаг 1 А, выкл.			
	$7,2I_n$, время срабатывания T_t (с)	4, 8, 16, точность ±10%		4, 8, 16, 24, точность ±10%	
	Уровень срабатывания	5, 10, 20		5, 10, 20, 30	
Защита с короткой задержкой времени при коротком замыкании	Ток защиты $I_{sd} = I_n \times$	4–12, шаг 1 А, выкл., точность ±15%			
	Время срабатывания T_{sd} (мс)	100, точность ±40			
Мгновенная защита от короткого замыкания	Ток защиты $I_t = I_n \times$	15 ¹⁾			
	Макс. время срабатывания (мс)	60			
Защита от замыкания на землю	Ток защиты $I_g = I_n \times$	0,4–0,5–0,6–0,7–0,8–0,9–1,0, выкл., точность ±15%			
	Время срабатывания (с)	0,1–0,2–0,3–0,4, точность ±20% или 40 мс (выбирается большее значение)			
	Нарушение баланса фаз / отсутствие фазы I_{unbal}	30–40–50–60–70–80–90% (отсутствие фазы) – выкл.			
Макс. время срабатывания при нарушении баланса фаз (с)		4–6–8–10, точность ±10%			
Время срабатывания при отсутствии фазы (с)		0,25, точность ±20%			
Ток заторможенного ротора I_{jam}		$(3–10)I_n$, шаг 1 А, выкл. (заводская настройка), точность ±15%			
Время срабатывания T_{jam} (с)		1–30, шаг 1 с, заводская настройка 5, точность ±10%			
Защита полюса N	Устанавливаемый ток	$I_t = (0,5, 1)I_n$, выкл.; $I_{sdN} = (4–12)I_n$; $I_{tN} = 15I_{tN}$ выкл.			
	Время срабатывания	Аналогично другим 3-фазным полюсам			

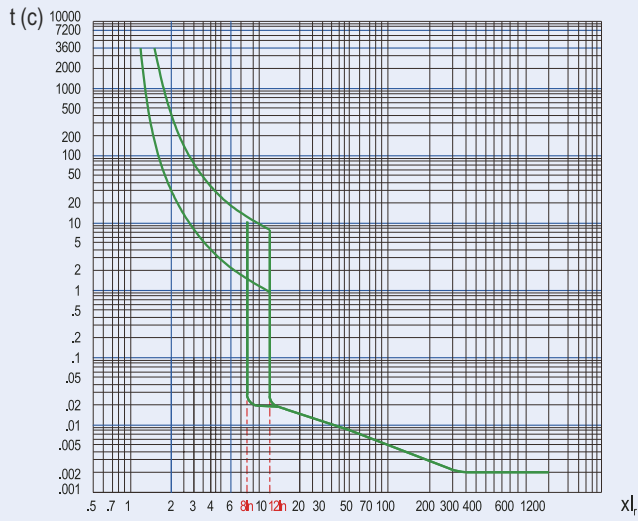
Примечания: ¹⁾ Устанавливаемый ток $I_{sd} < I_t$ (в пределах допуска).



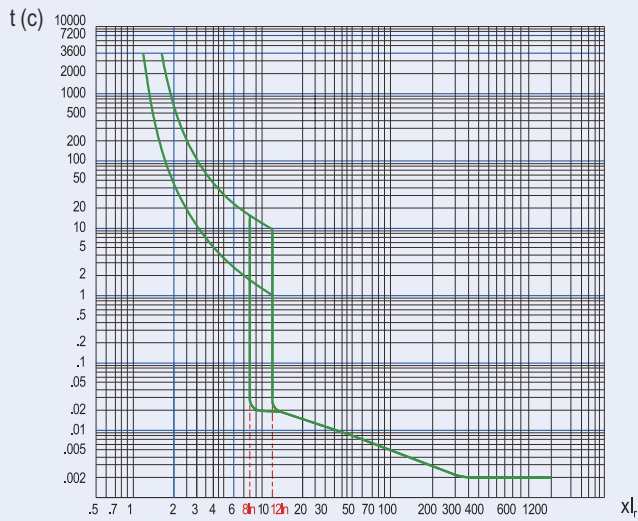
6 Кривая срабатывания

6.1 Терромагнитный тип для распределения энергии

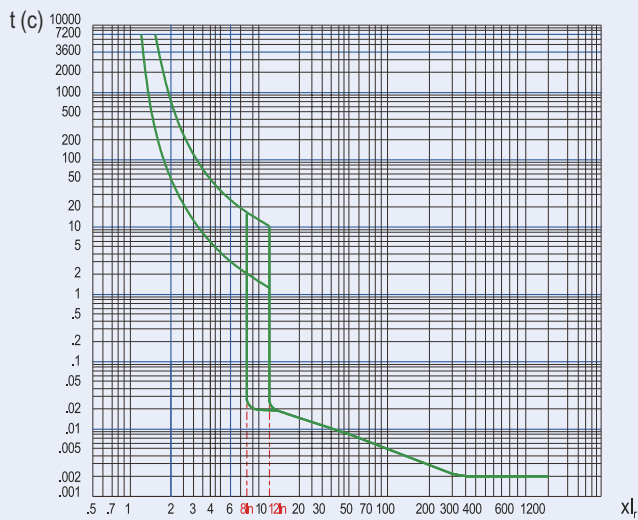
NM8N-125 (16, 20, 25, 32 A)



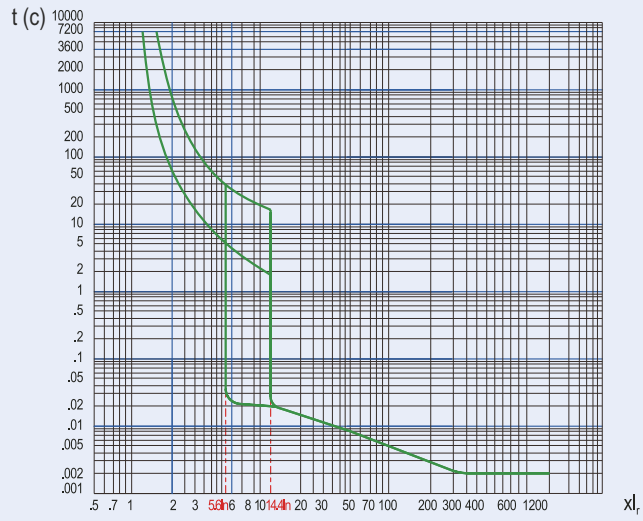
NM8N-125 (40, 50, 63 A)



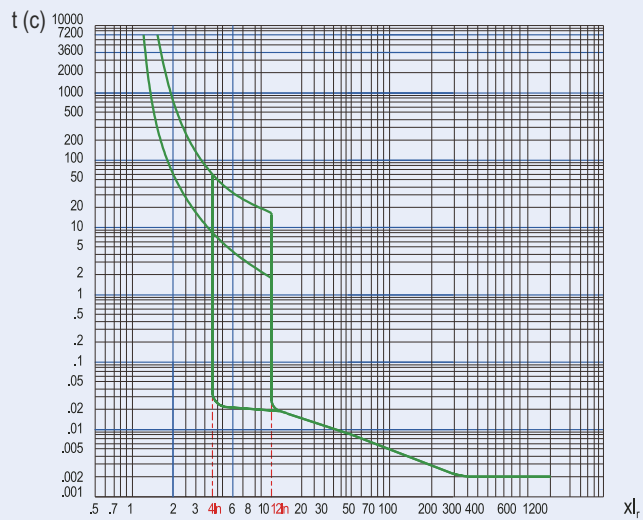
NM8N-125 (80, 100, 125 A)



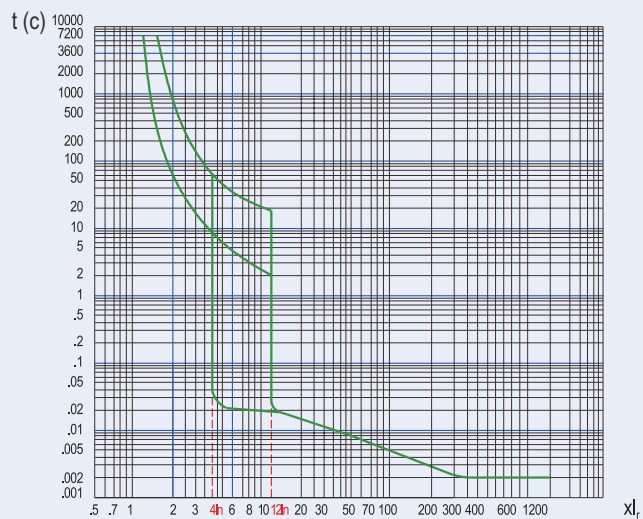
NM8N-250 (125 A)



NM8N-250 (160, 180 A)

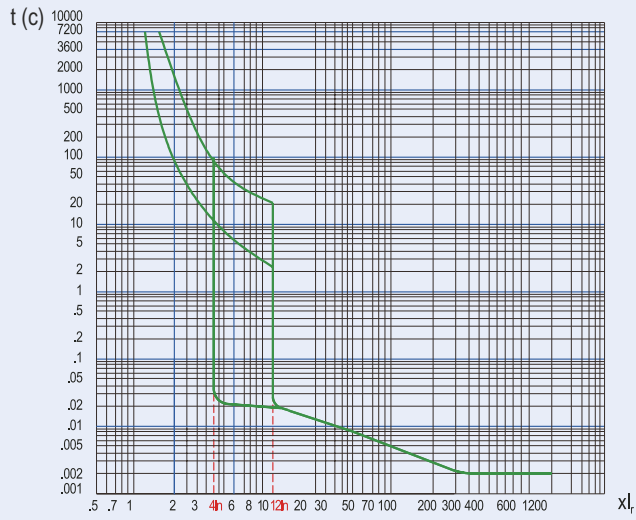


NM8N-250 (200, 225, 250 A)

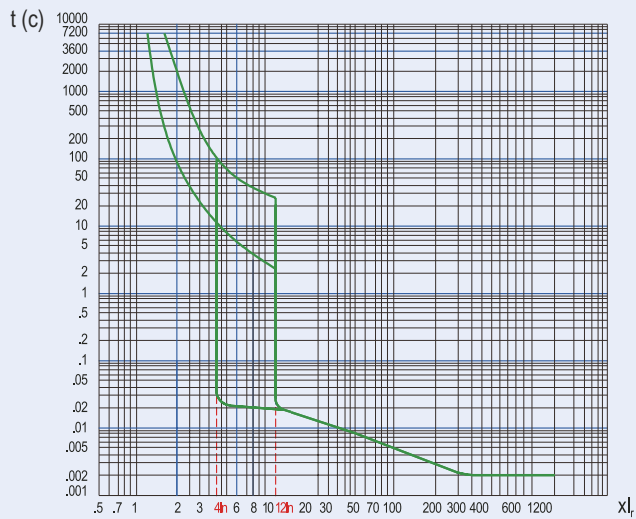




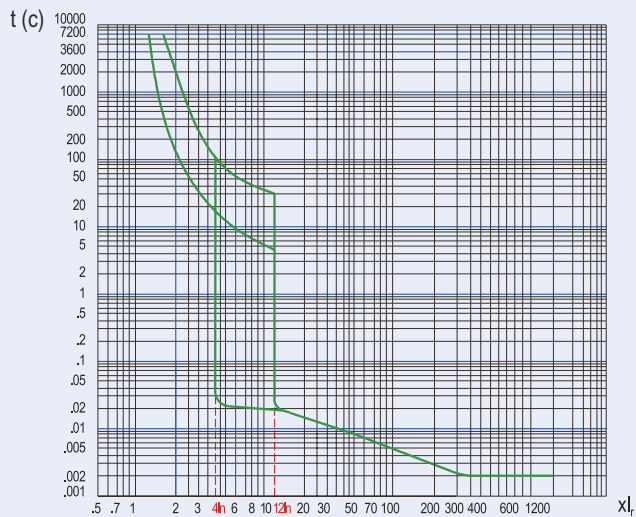
NM8N-400 (250–400 A)



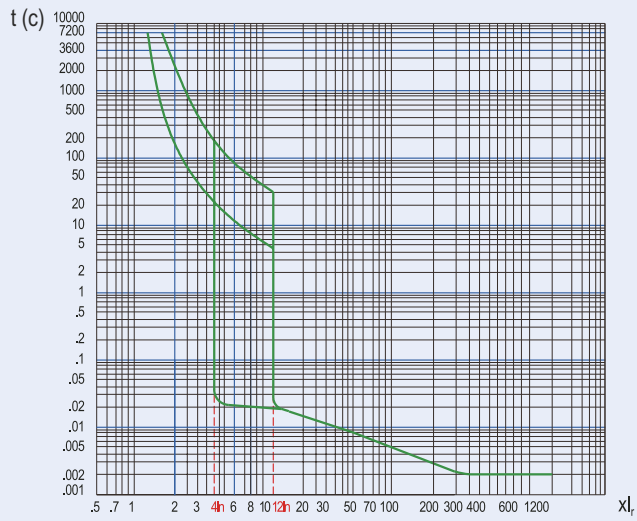
NM8N-630 (400–500 A)



NM8N-800 (500–800 A)

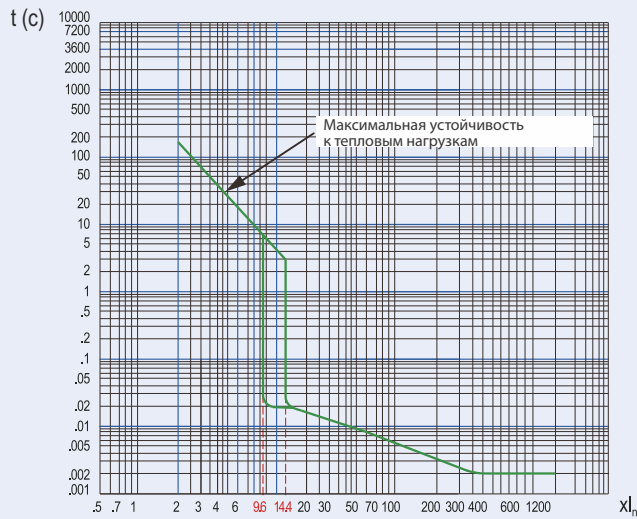


NM8N-1600 (800–1600 A)

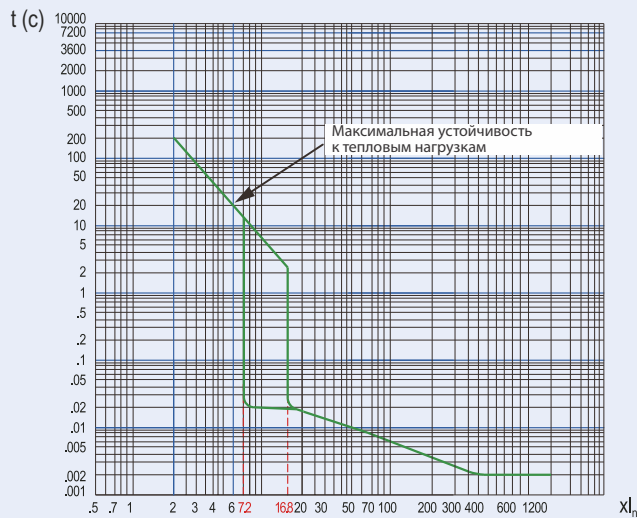


6.2 Магнитный тип для защиты двигателя

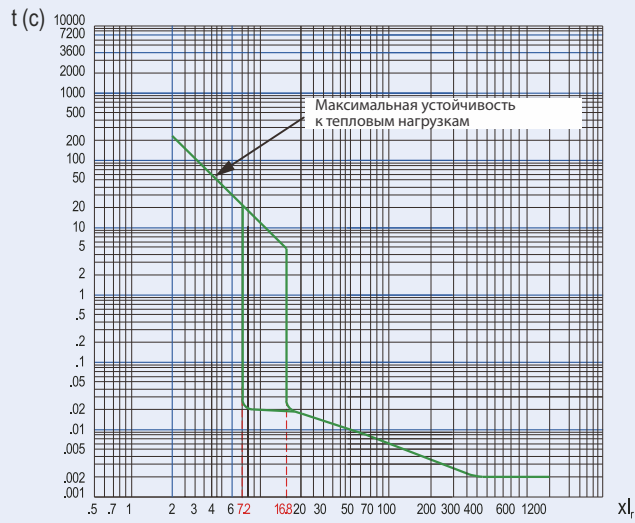
NM8N-125 (16–125 A)



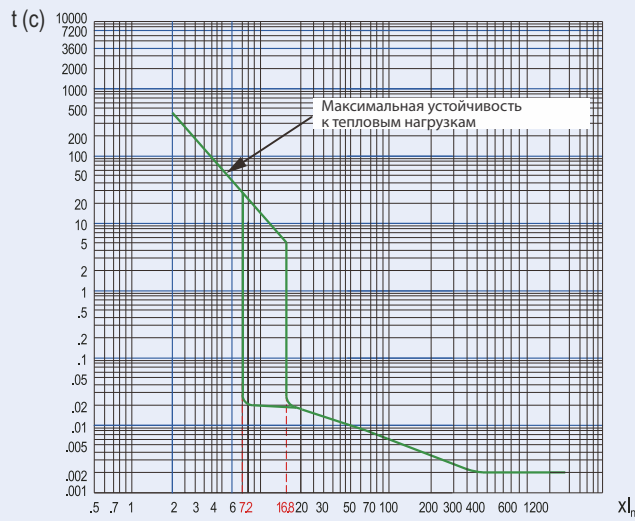
NM8N-250 (125–250 A)



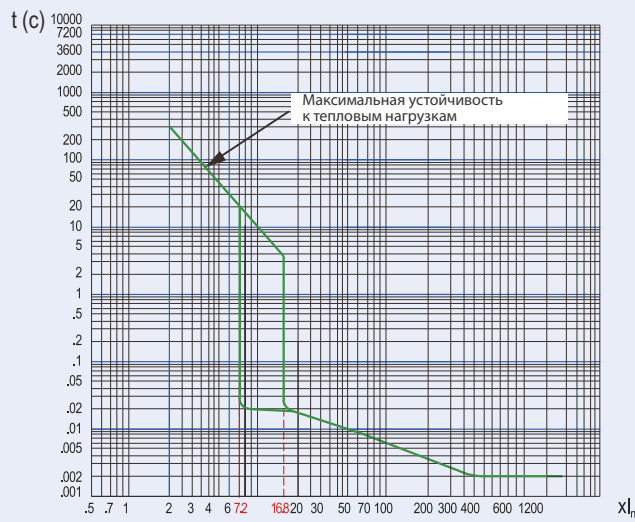
NM8N-400 (250–400 A)



NM8N-630 (400–500 A)

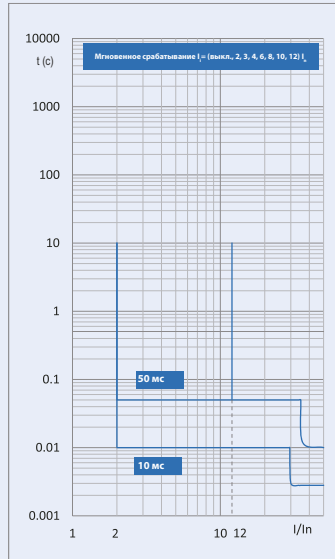
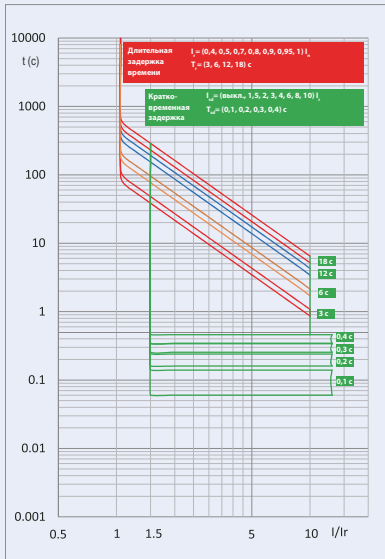


NM8N-800 (500–800 A)

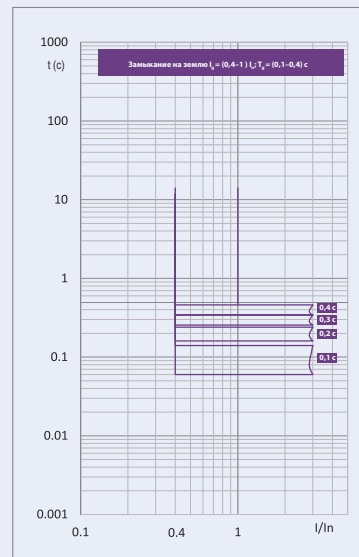
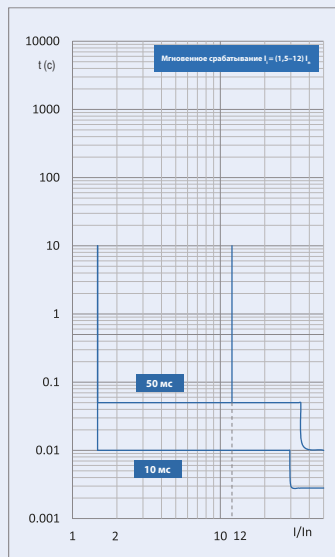
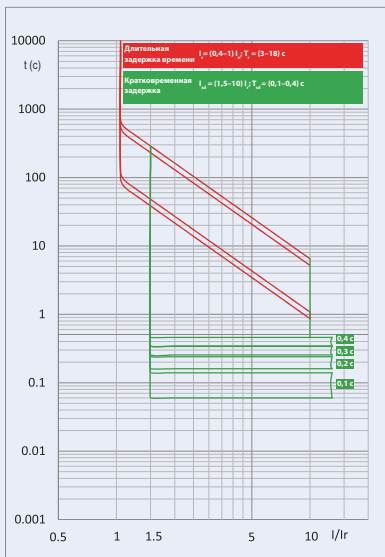


6.3 Электронный тип для распределения энергии

Базовый электронный тип EN

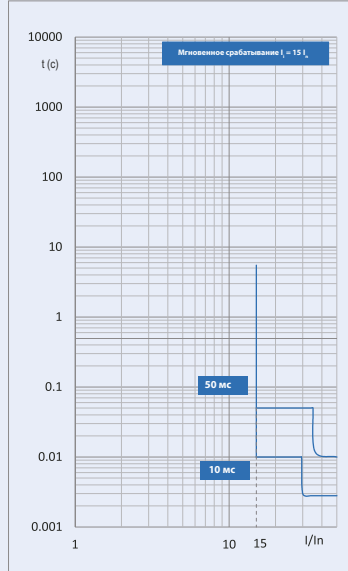
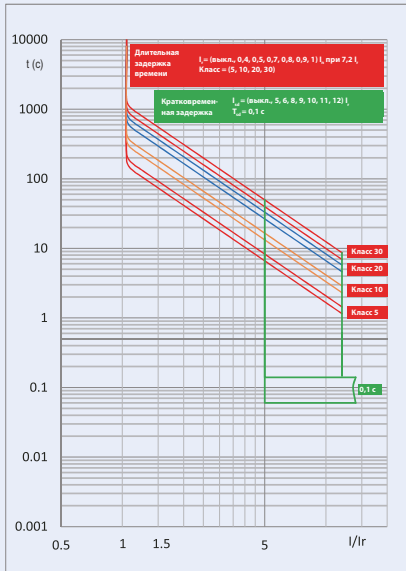


Стандартный электронный тип EM

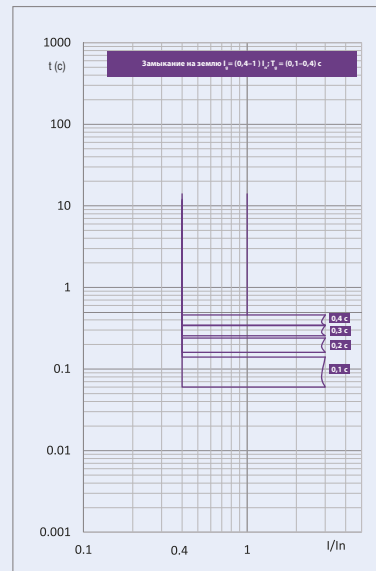
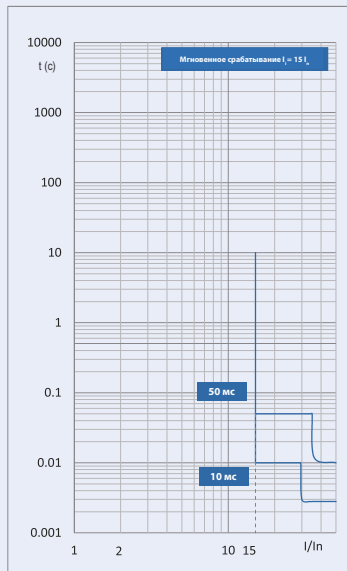
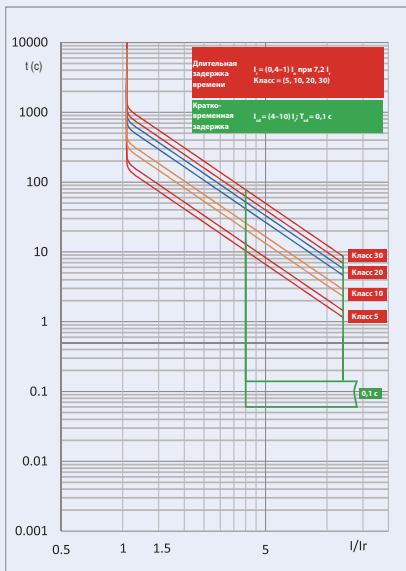


6.4 Электронный тип для защиты двигателя

Базовый электронный тип ENM

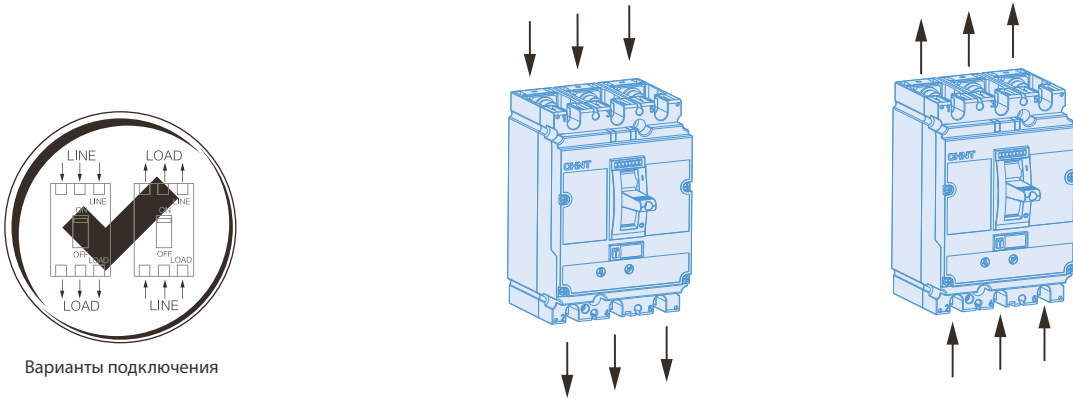


Стандартный электронный тип EMM



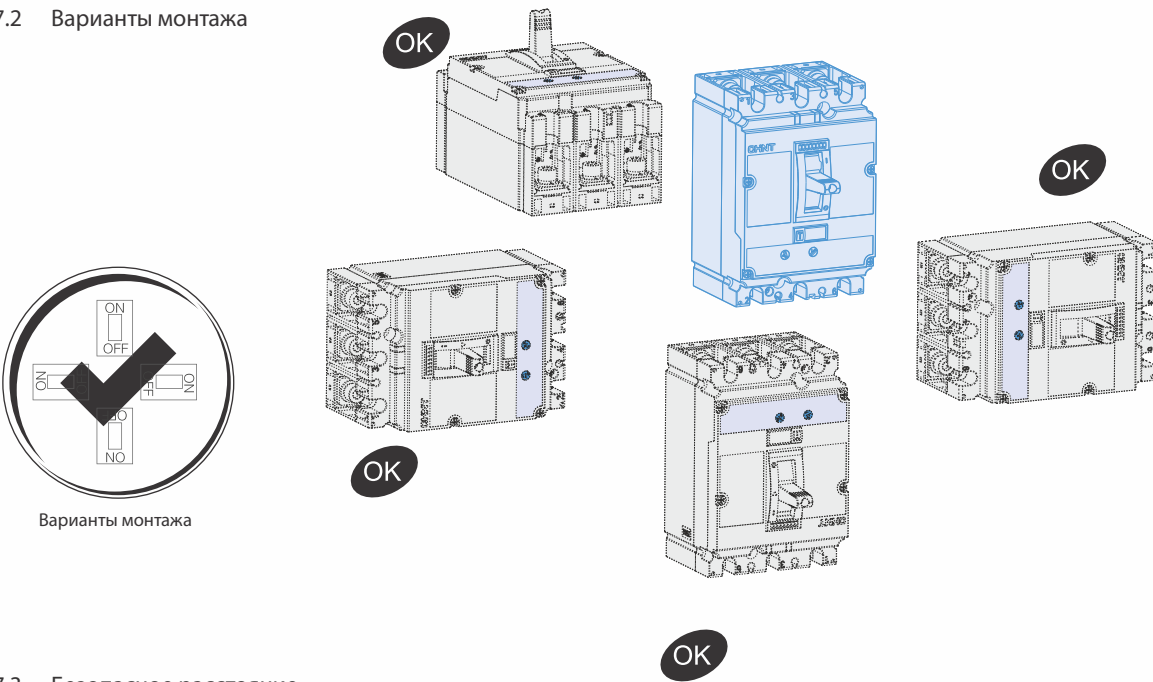
7 Монтаж автоматического выключателя

7.1 Варианты подключения



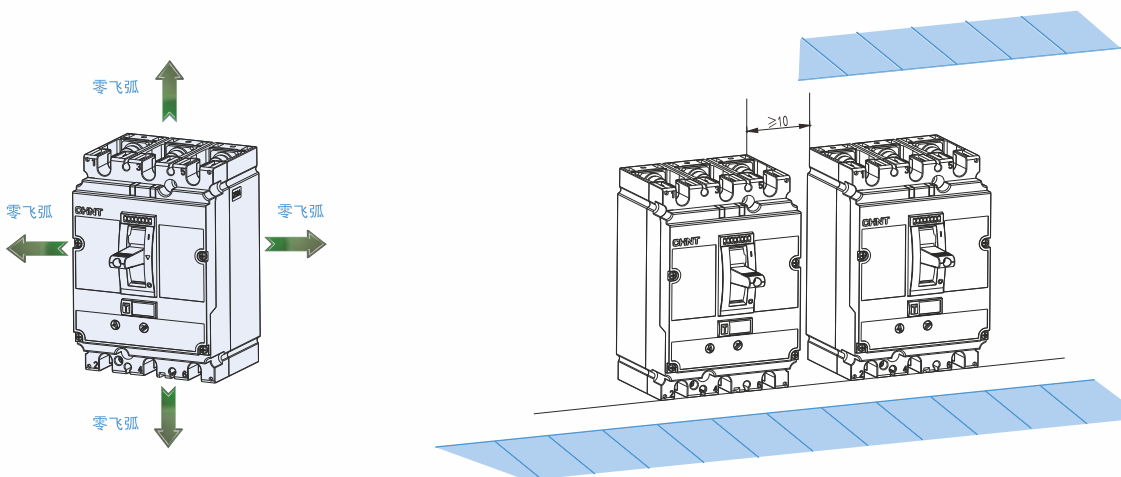
Варианты подключения

7.2 Варианты монтажа

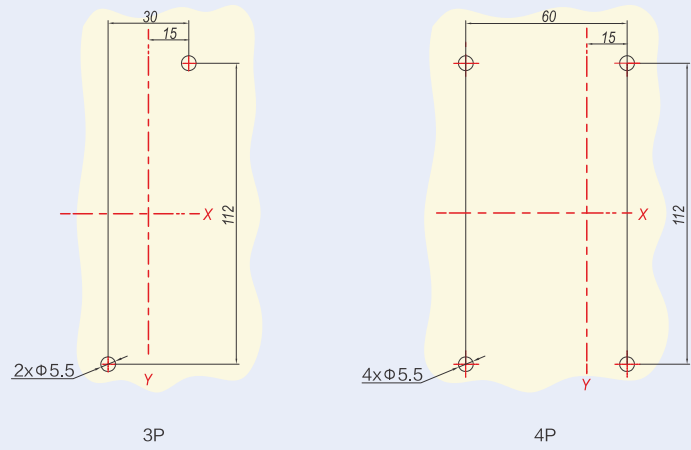
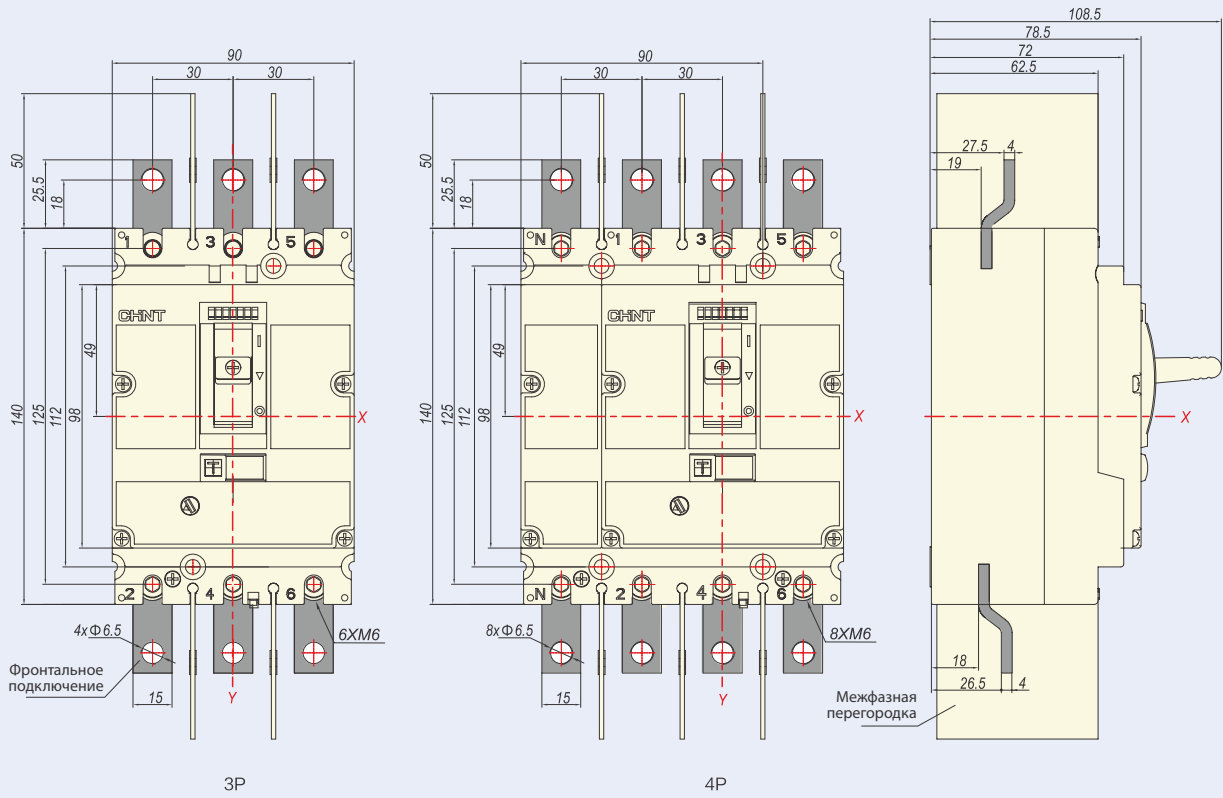


Варианты монтажа

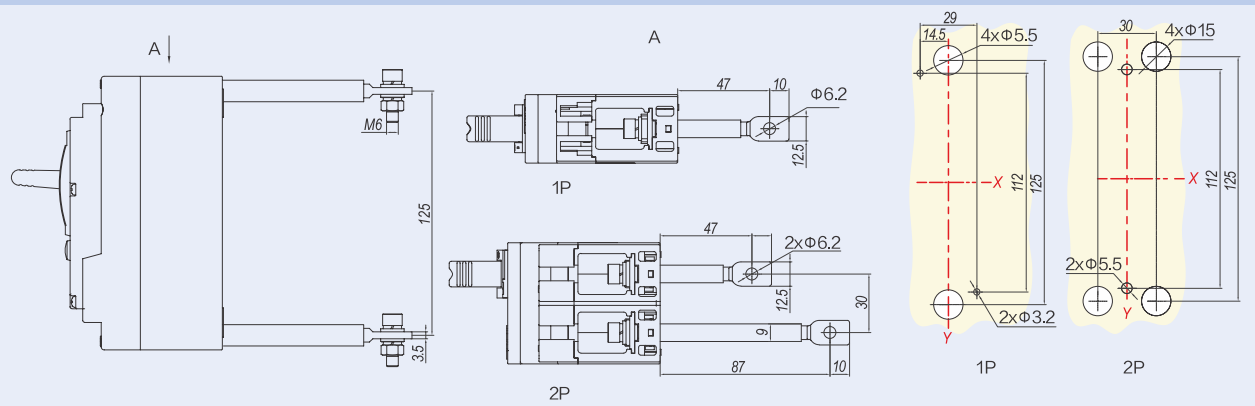
7.3 Безопасное расстояние



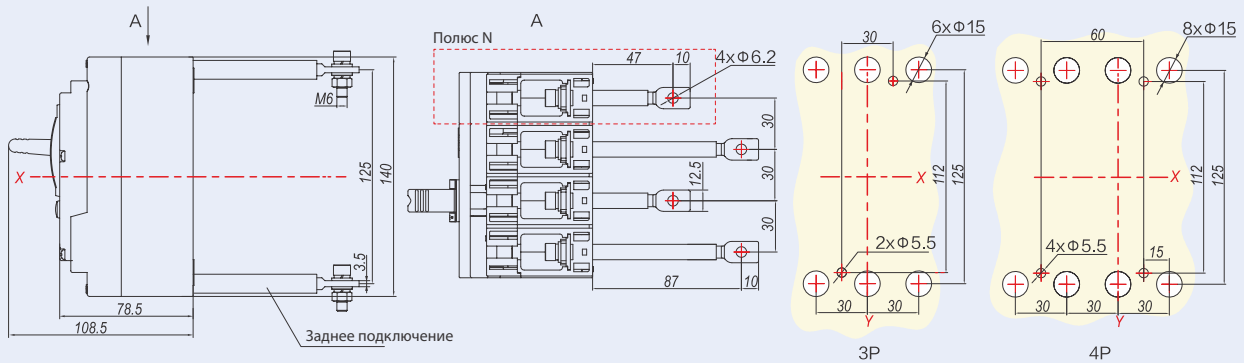
NM8N-125, фронтальное подключение (3P/4P)



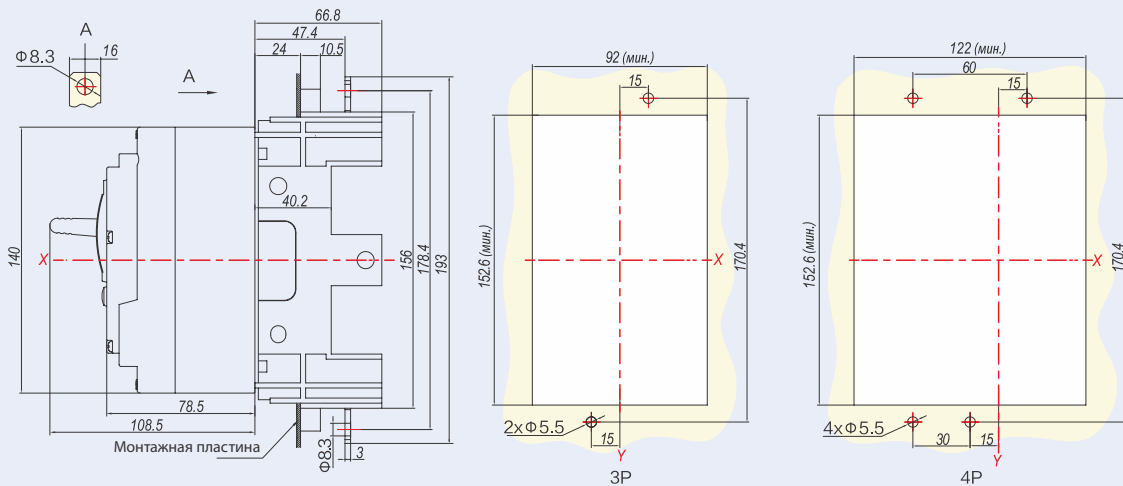
NM8N-125, заднее подключение (1P/2P)



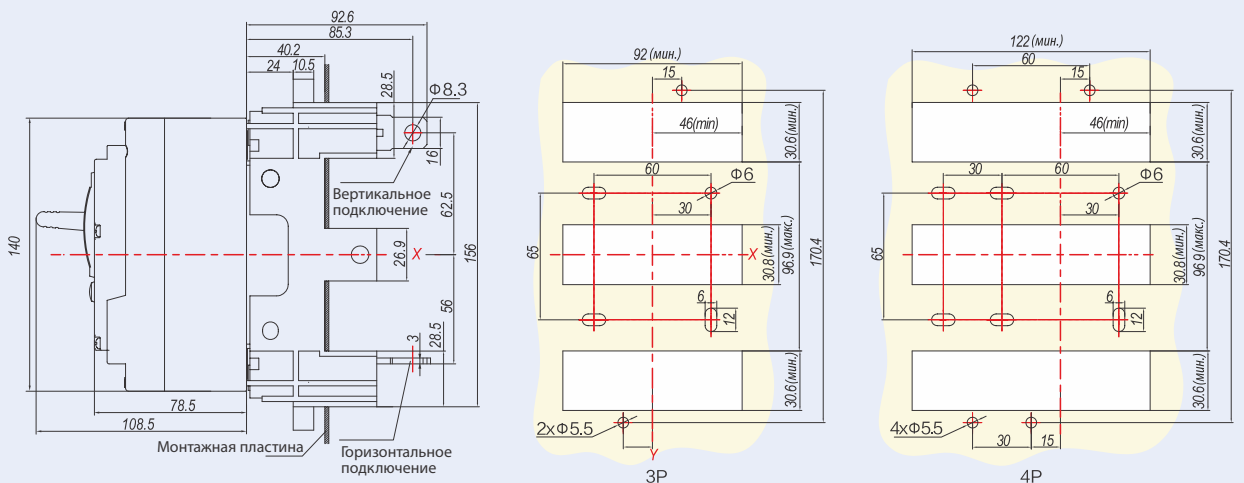
NM8N-125, заднее подключение (3P/4P)



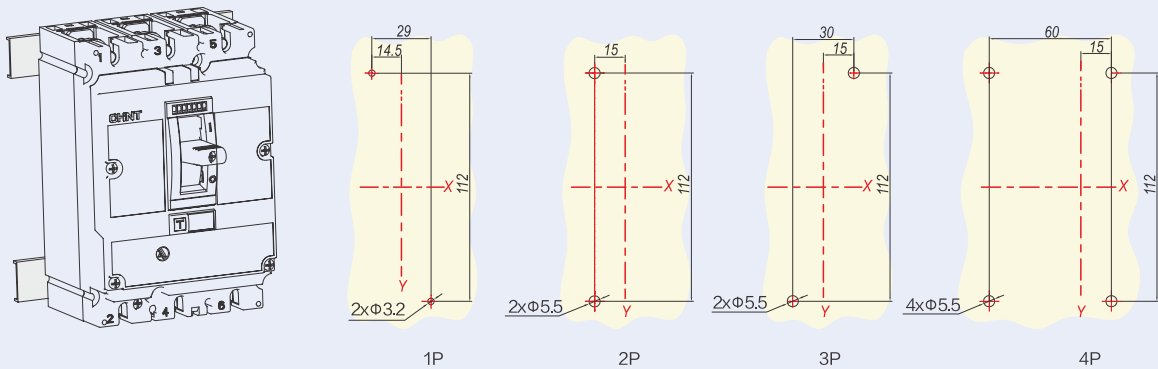
NM8N-125 вставного типа, фронтальное подключение



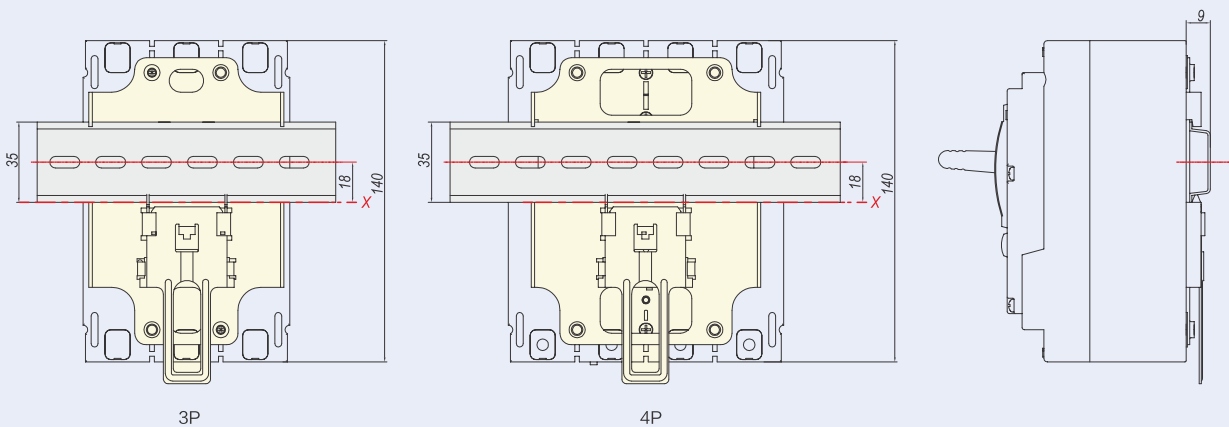
NM8N-125 вставного типа, заднее подключение



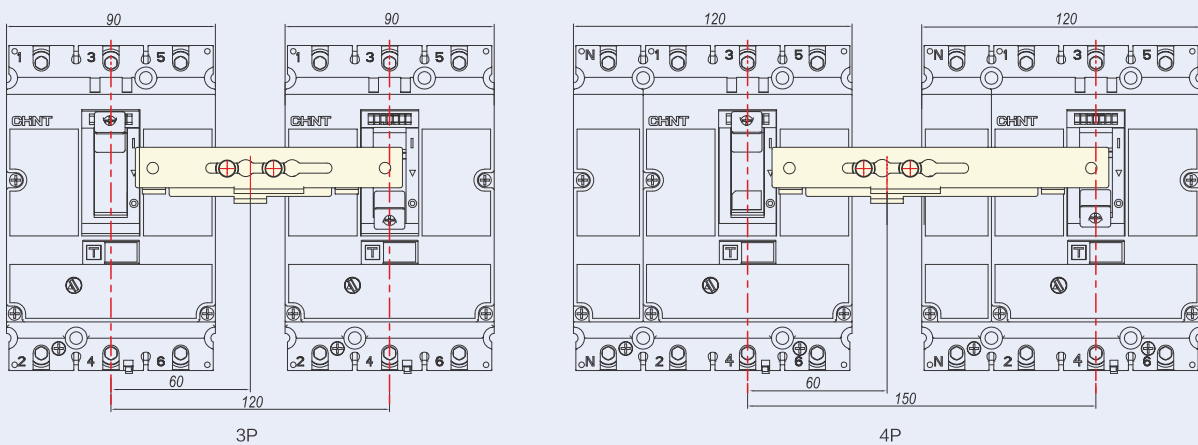
NM8N-125, монтаж на DIN-рейке



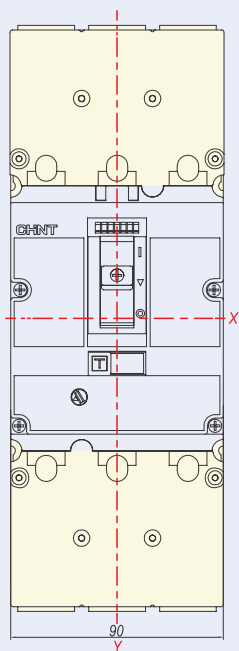
NM8N-125, монтаж на DIN-рейке (необходим переходник для установки на DIN-рейку)



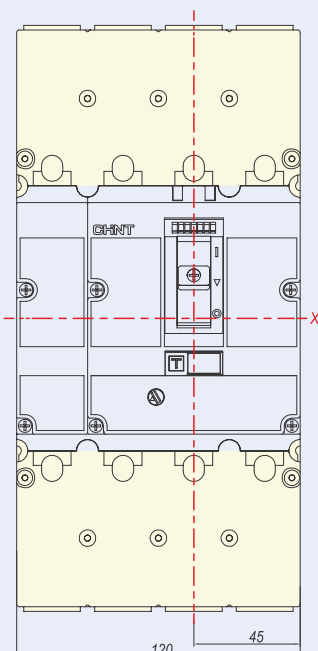
NM8N-125, механическая взаимная блокировка



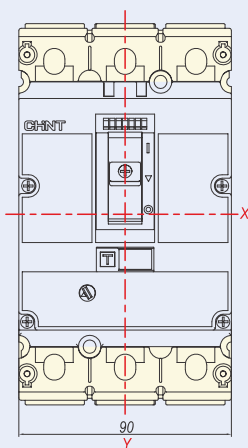
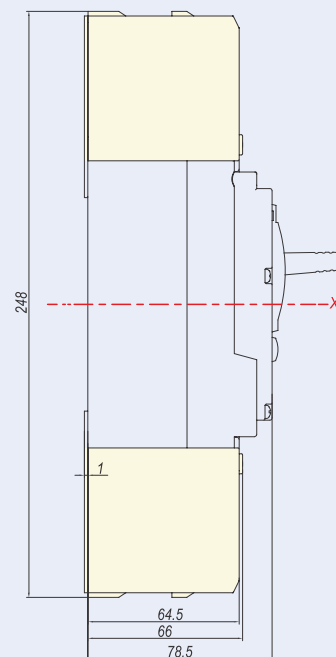
NM8N-125 Крышка для клемм



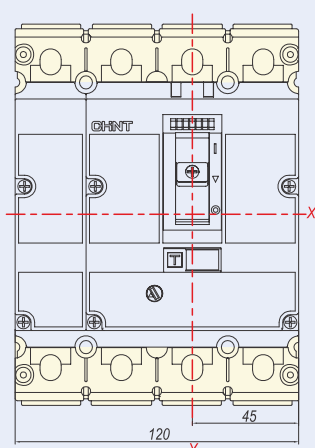
3P
Длинная крышка для клемм



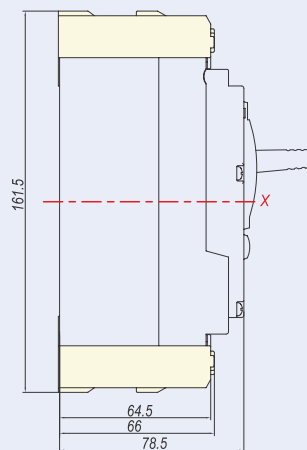
4P
Длинная крышка для клемм



3P
Короткая крышка для клемм

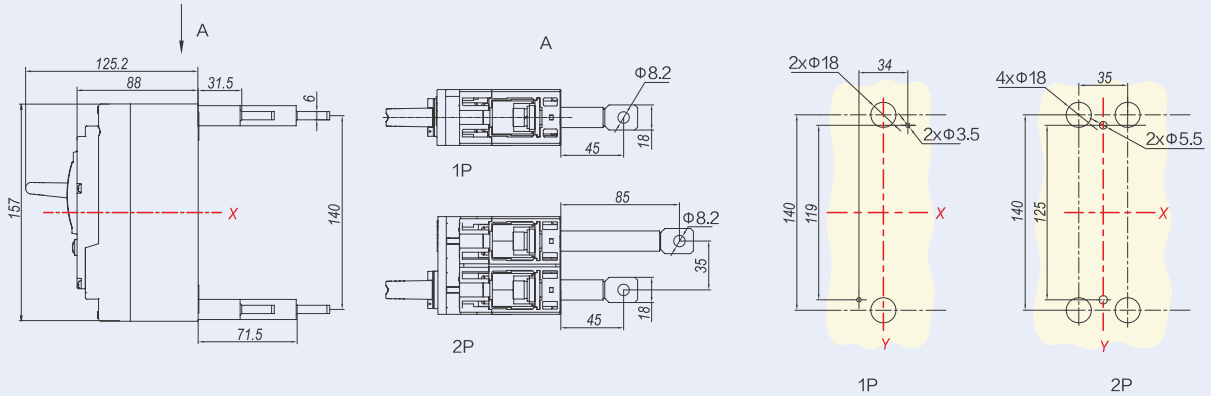


4P
Короткая крышка для клемм

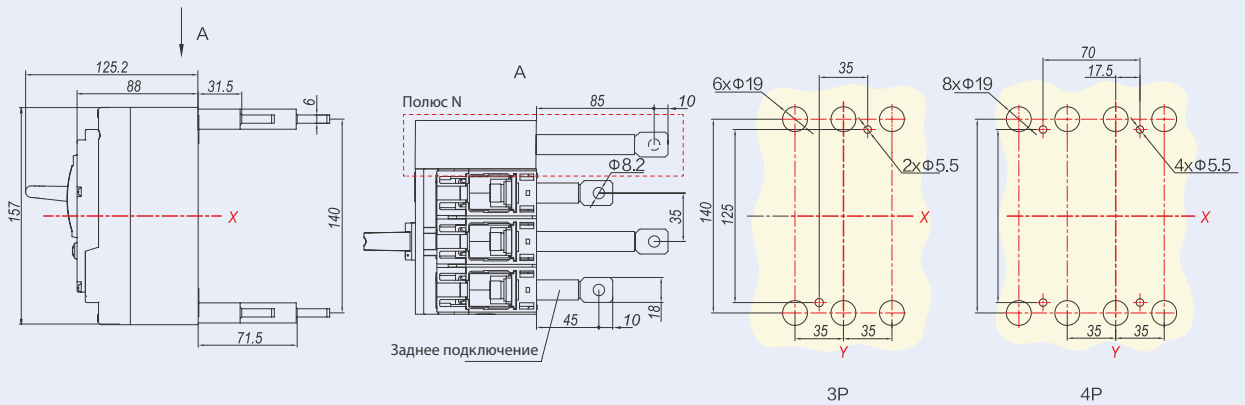




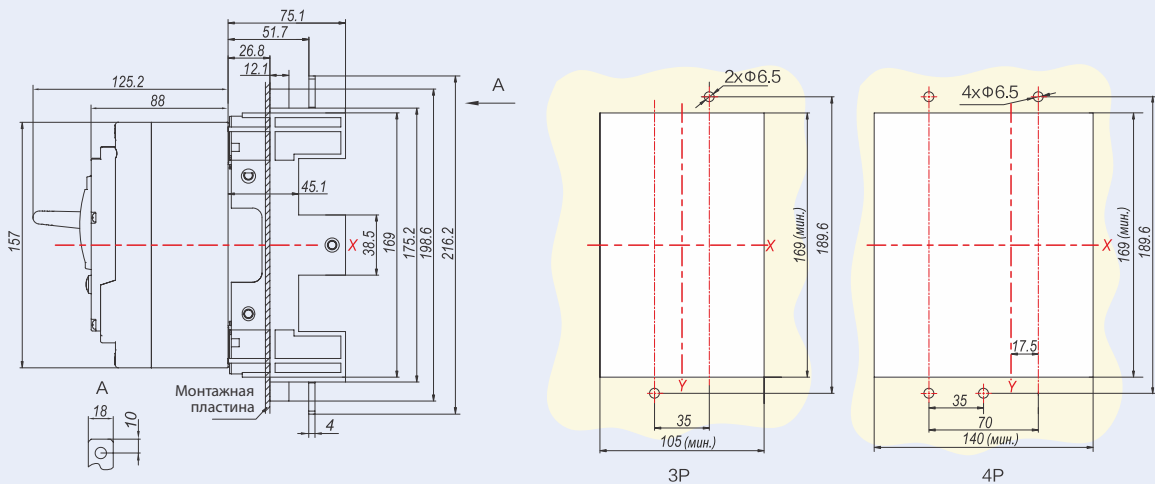
NM8N-250, заднее подключение (1P/2P)



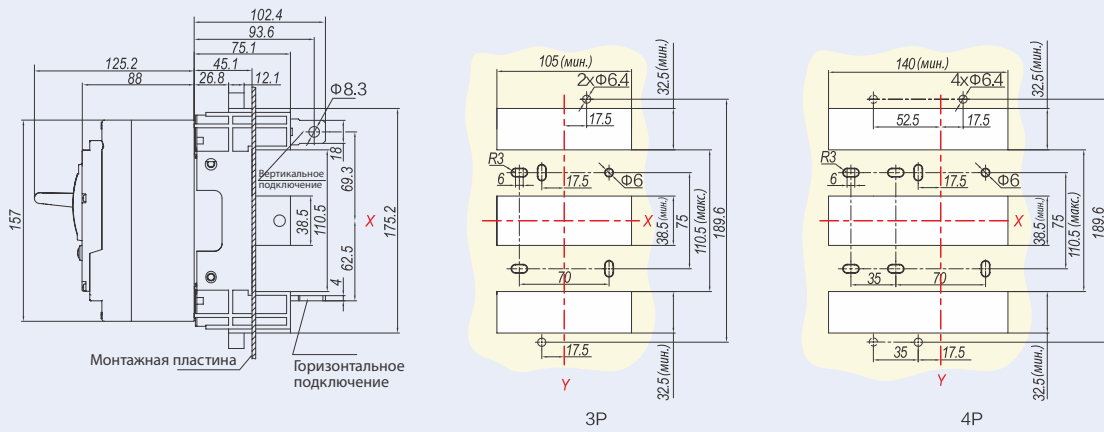
NM8N-250, заднее подключение (3P/4P)



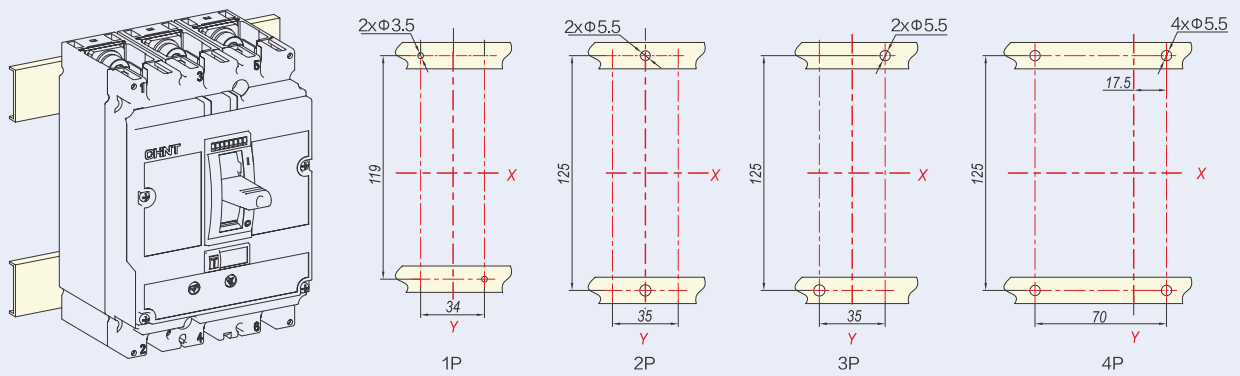
NM8N-250 вставного типа, фронтальное подключение



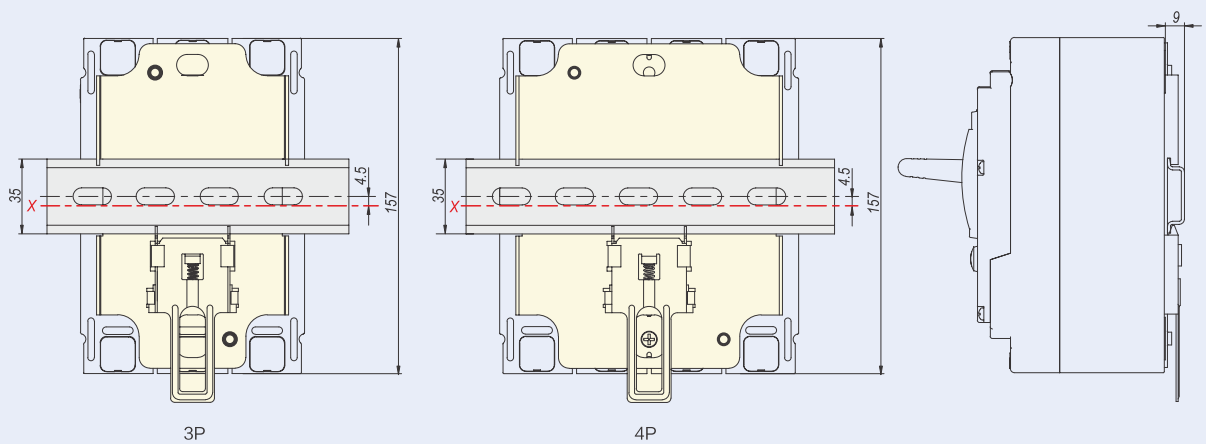
NM8N-250 вставного типа, заднее подключение



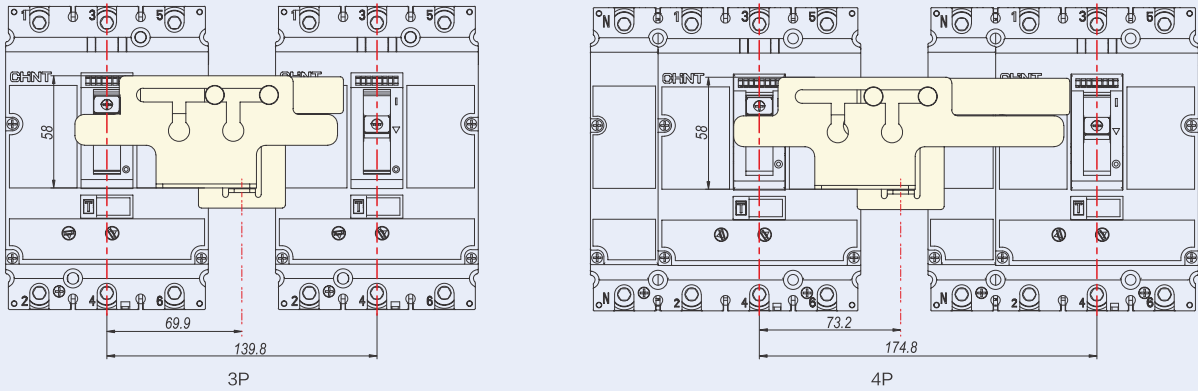
NM8N-250, монтаж на DIN-рейке



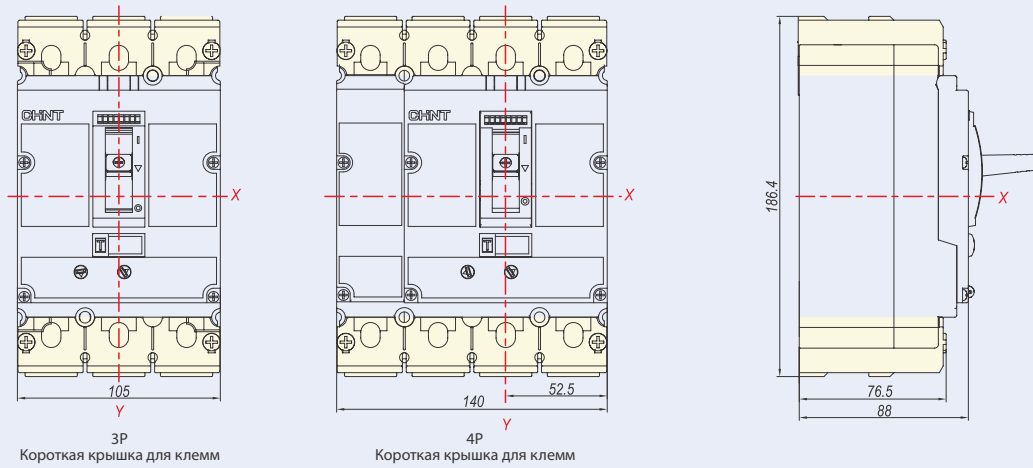
NM8N-250, монтаж на DIN-рейке (необходим переходник для установки на DIN-рейку)



NM8N-250, механическая взаимная блокировка

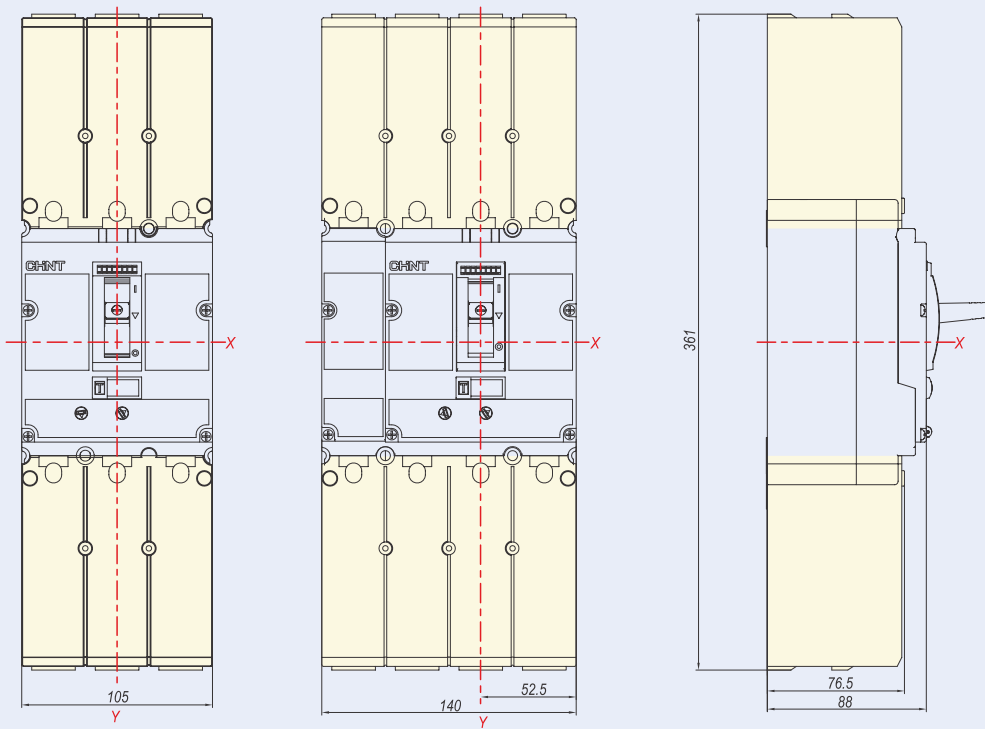


NM8N-250, механическая взаимная блокировка



3P
Короткая крышка для клемм

4P
Короткая крышка для клемм



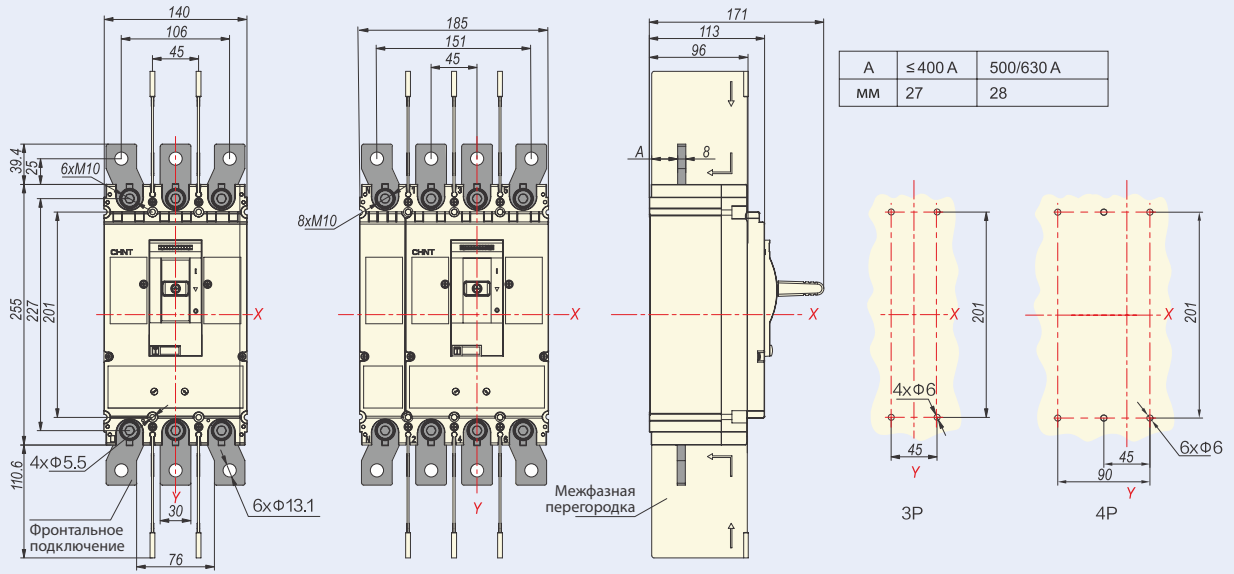
3P
Длинная крышка для клемм

4P
Длинная крышка для клемм

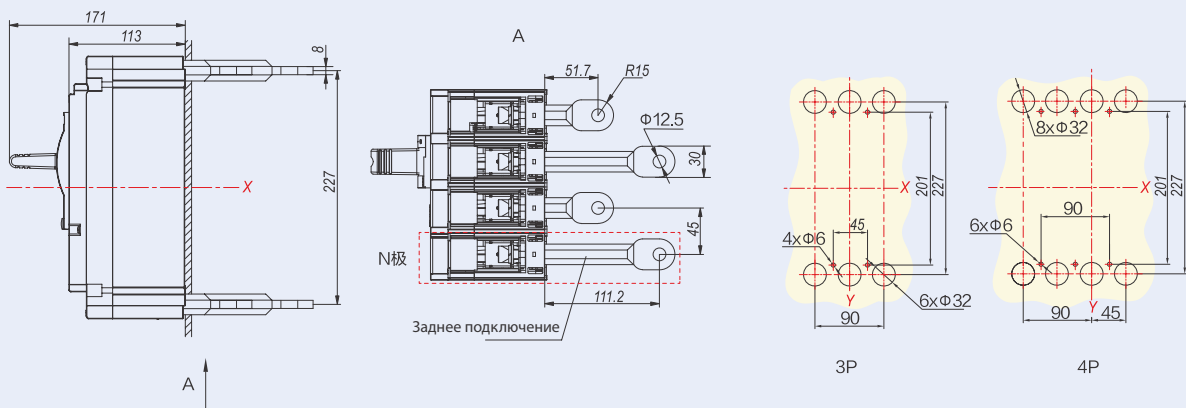


8.3 NM8N-400/630

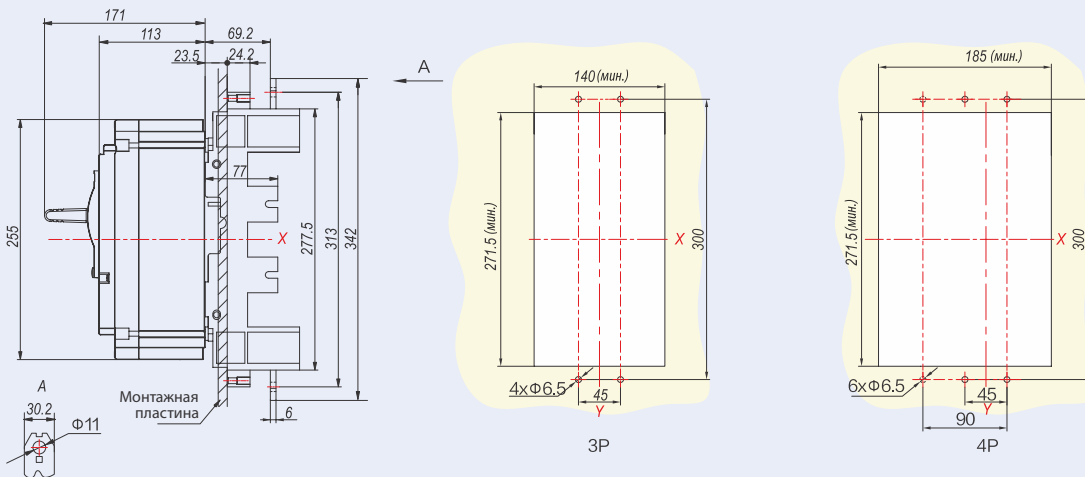
NM8N-400/630, фронтальное подключение



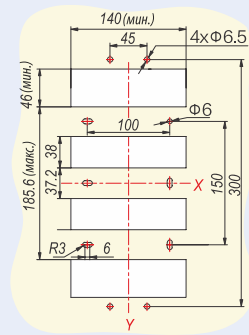
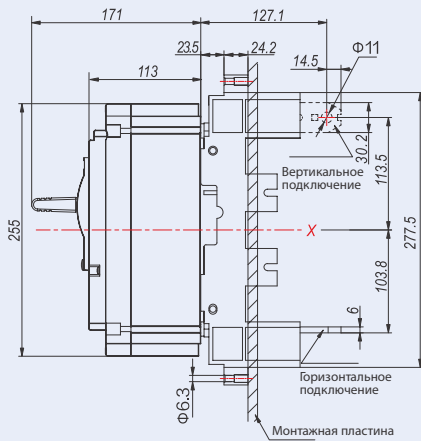
NM8N-400/630, заднее подключение



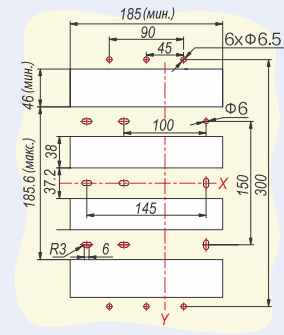
NM8N-400/630 вставного типа, фронтальное подключение



NM8N-400/630 вставного типа, заднее подключение



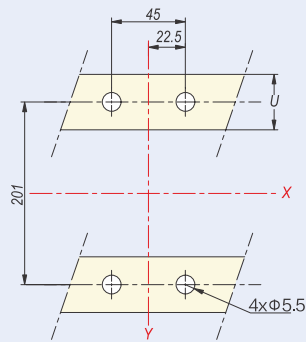
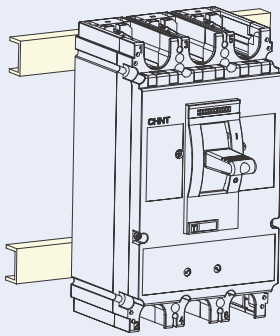
3P



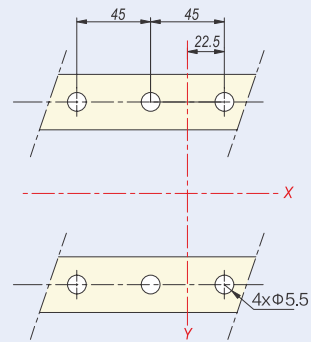
4P



NM8N-400/630, монтаж на DIN-рейке

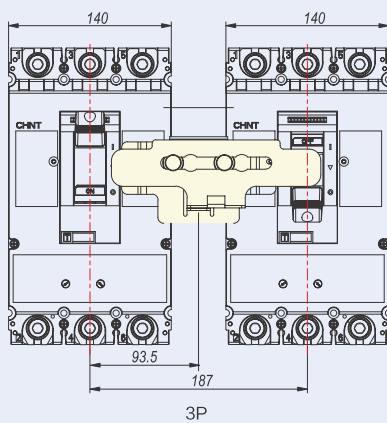


3P

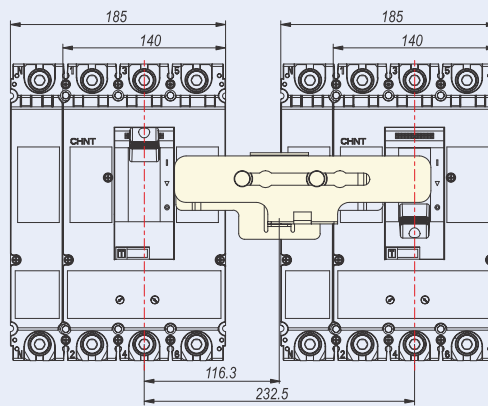


4P

NM8N-400/630, механическая взаимная блокировка

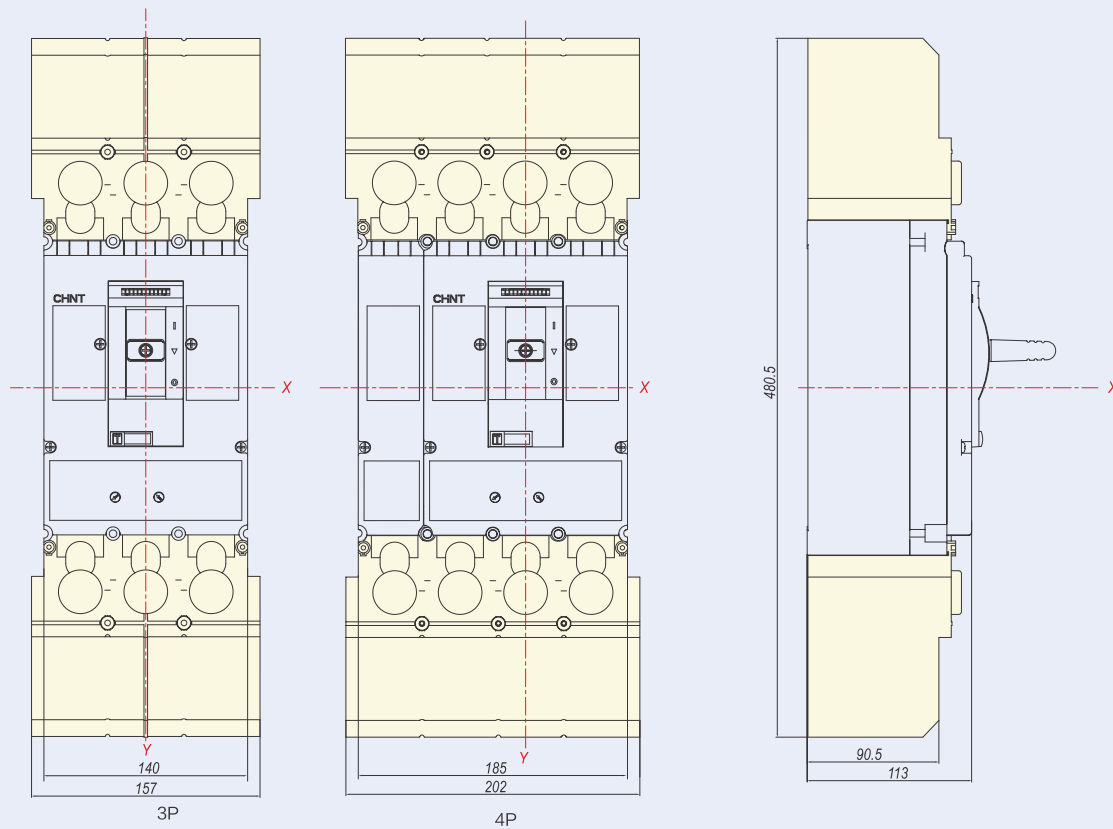


3P

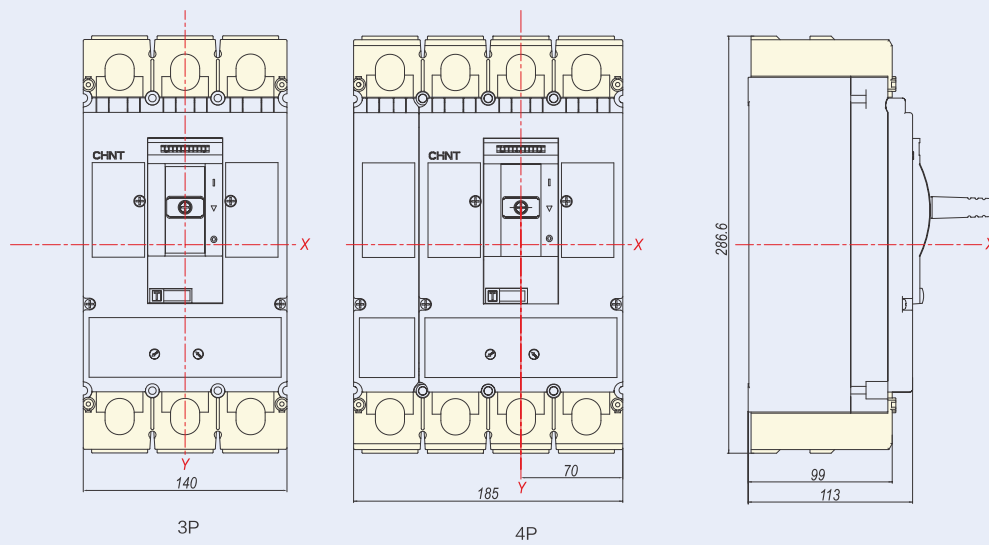


4P

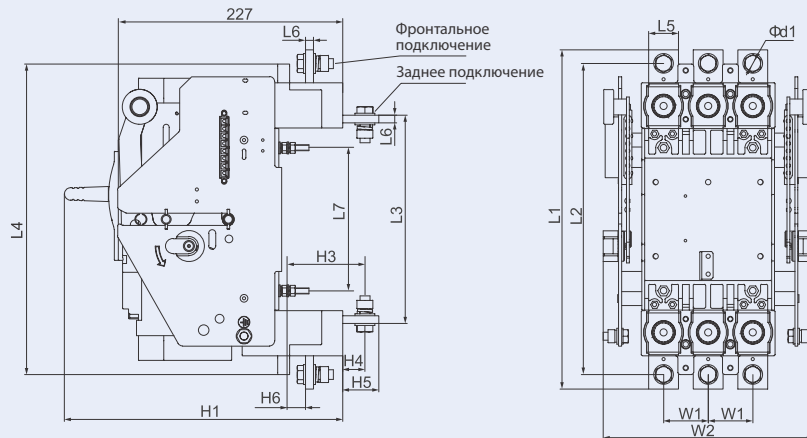
NM8N-400/630, длинная крышка для клемм



NM8N-400/630, короткая крышка для клемм

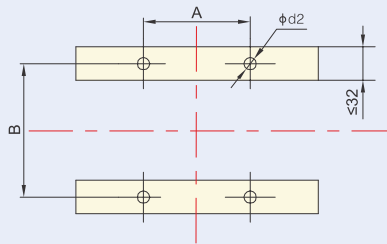
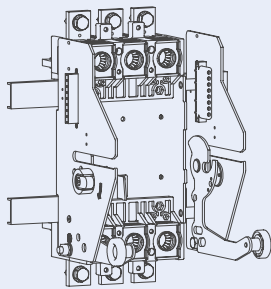


NM8N-400/630 выкатного типа



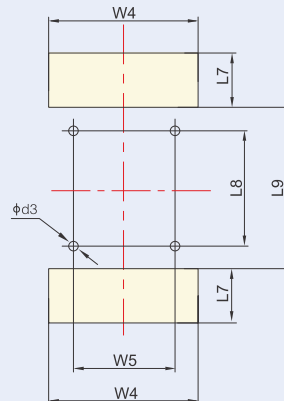
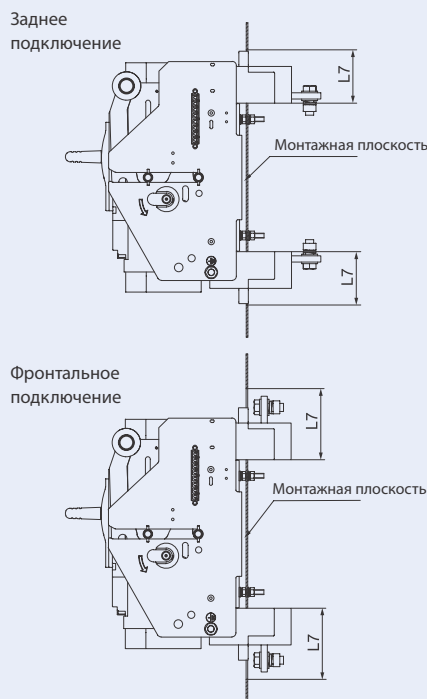
Ток	Кол-во полюсов	Размеры														
		L1	L2	L3	L4	L5	L6	L7	H1	H3	H4	H5	H6	W1	W2	Φd1
In ≤ 400 A	3P	342	313	207	312	30	6	143	280	77	21	35,5	17,5	45	214	11
	4P	342	313	207	312	30	6	143	280	77	21	35,5	17,5	45	259	11
In > 400 A	3P	342,5	314,5	210,5	313,5	30	8	143	280	77,5	21,5	35,5	17,5	45	214	11
	4P	342,5	314,5	210,5	313,5	30	8	143	280	77,5	21,5	35,5	17,5	45	259	11

Монтаж на DIN-рейке



Кол-во полюсов	Установочные размеры		
	A	B	Φd2
3P	90	143	6,5
4P	135	143	6,5

Монтаж на DIN-рейке

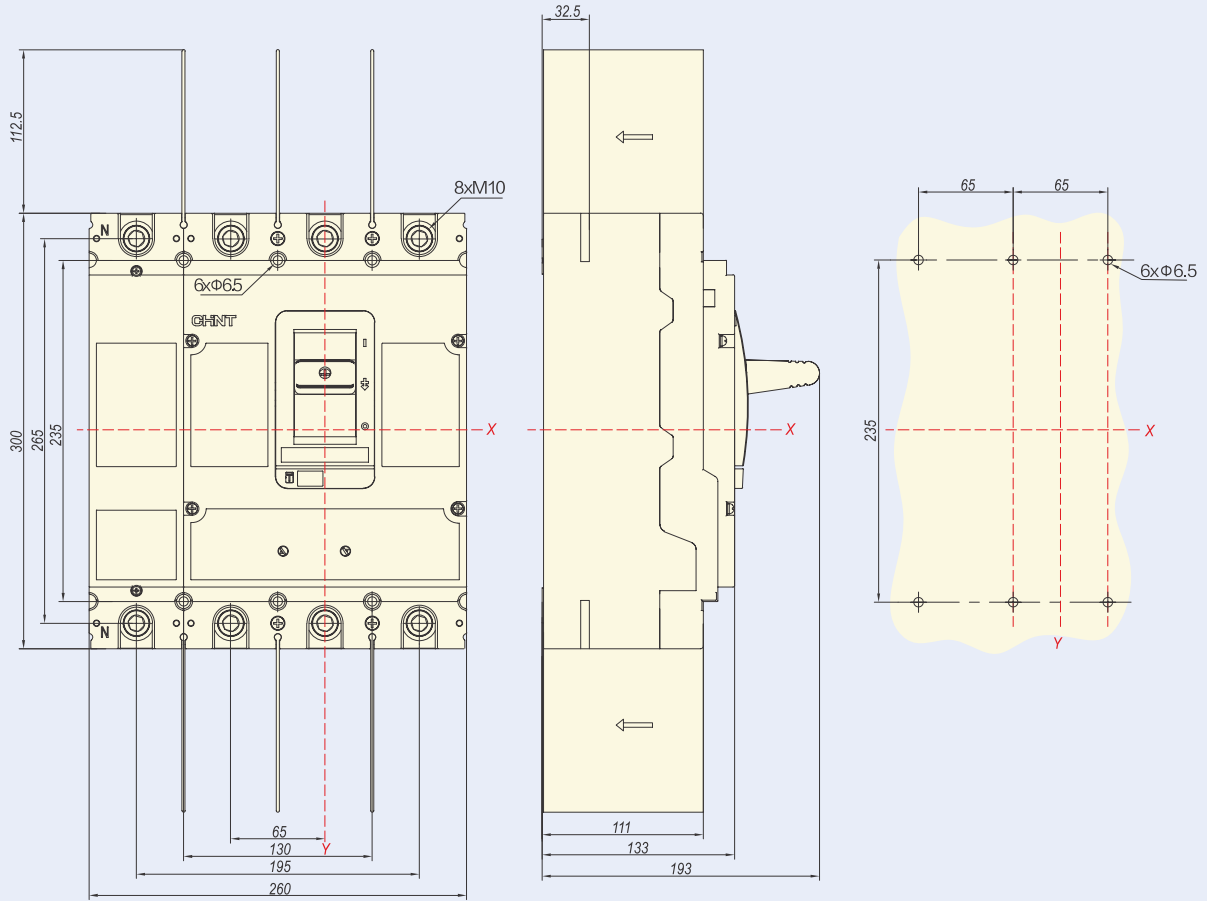


Ток	Монтажные размеры пластины для заднего монтажа						Кол-во полюсов
	L8	W5	L9	L7	W4	Φd3	
In ≤ 400 A	143	90	181	70	138	7	3P
	143	135	181	70	182	7	4P
In > 400 A	144,5	90	182,5	70	138	7	3P
	144,5	135	182,5	70	182	7	4P

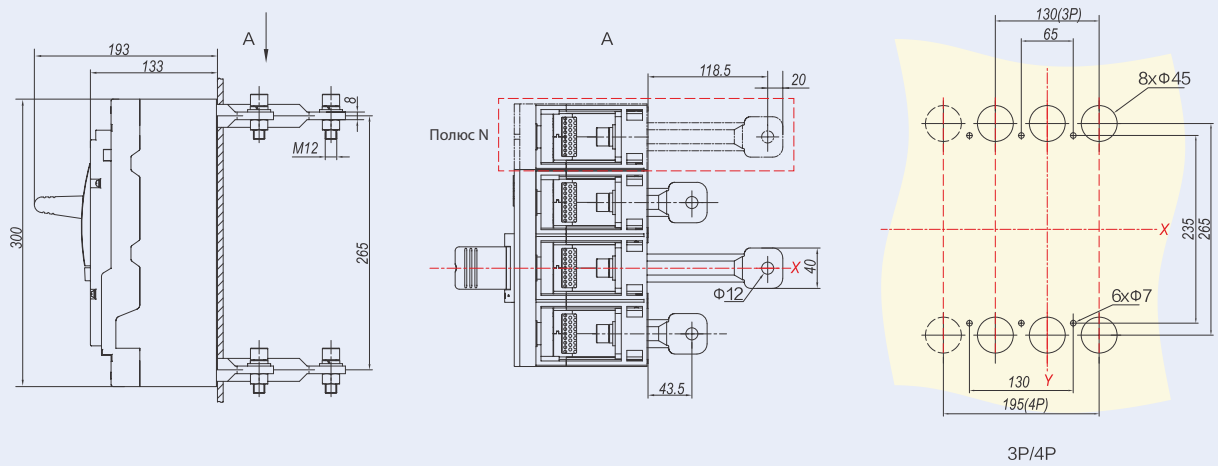
Для фронтального подключения L7 = 90, остальные размеры такие же, как и у варианта с задним подключением.



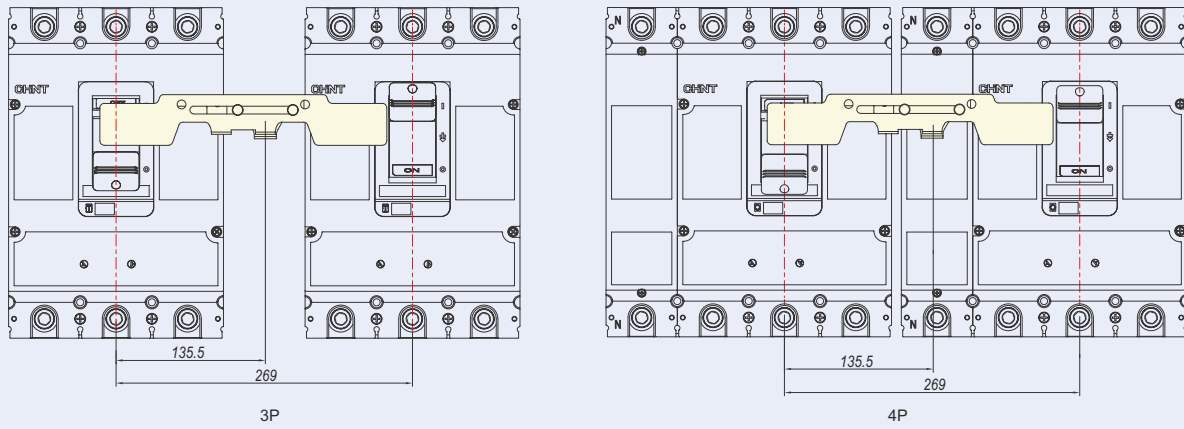
NM8N-800, фронтальное подключение (4P)



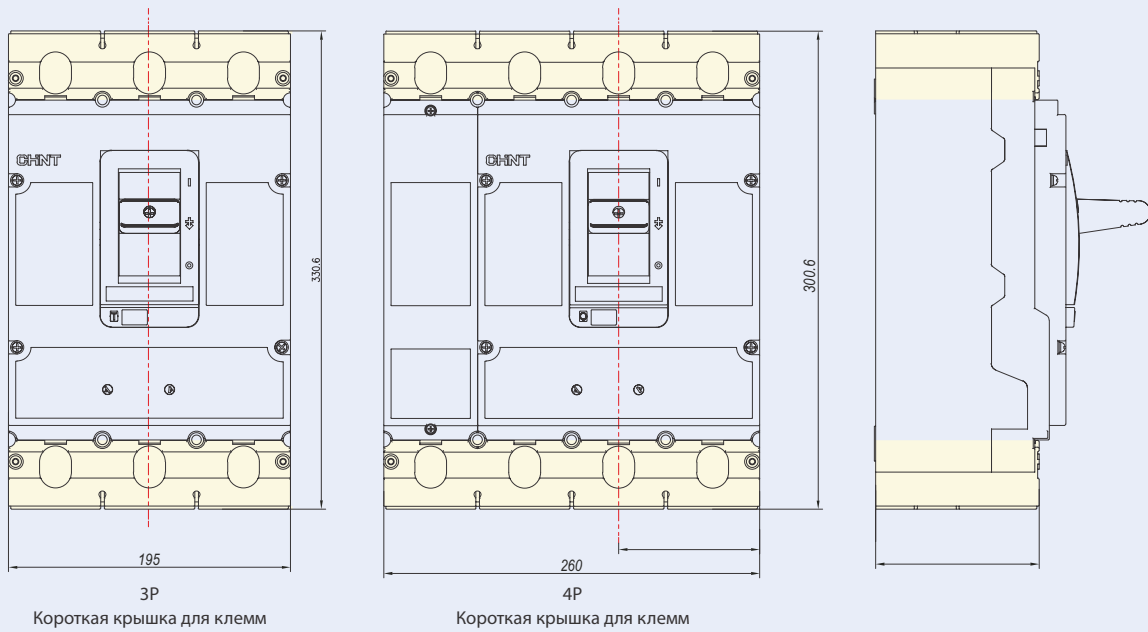
NM8N-800, заднее подключение



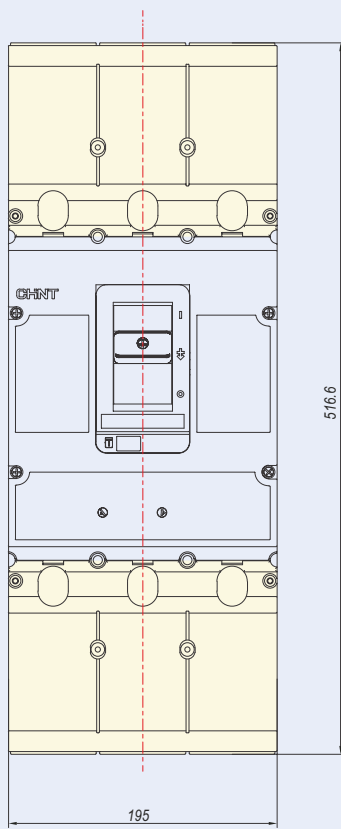
NM8N-800, механическая взаимная блокировка



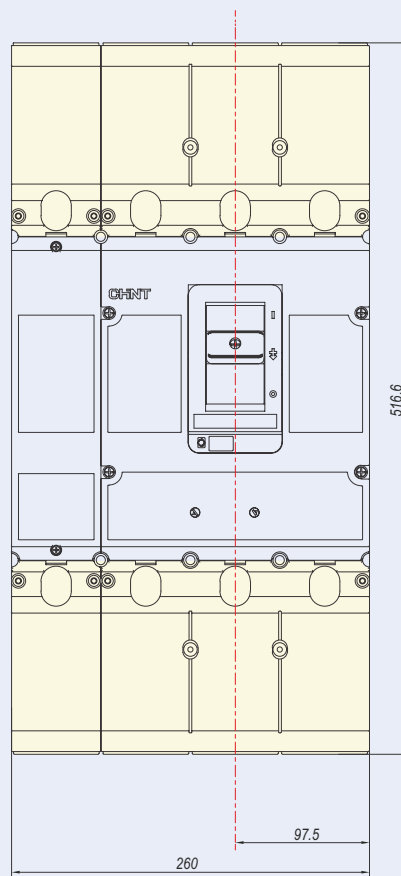
NM8N-800, короткая крышка для клемм



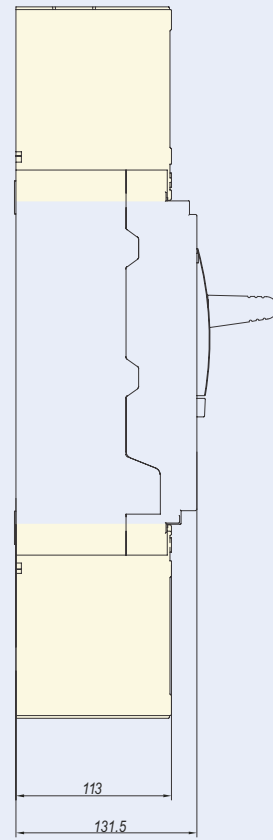
NM8N-800, длинная крышка для клемм



3P
Длинная крышка для клемм

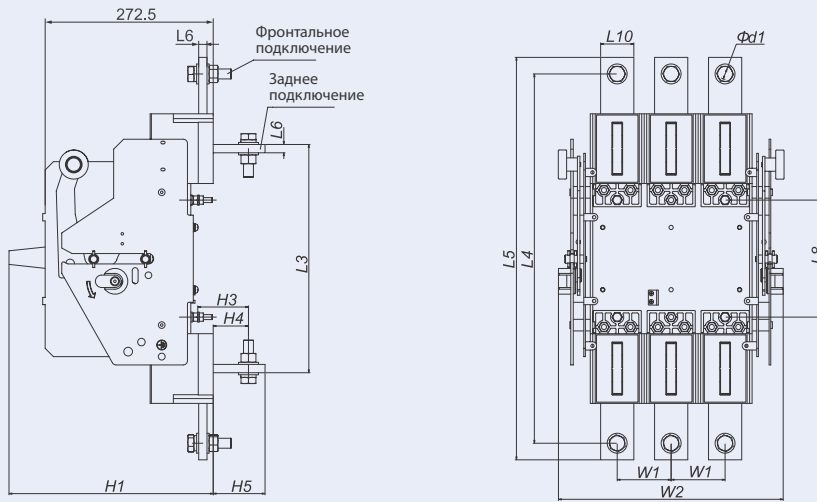


4P
Длинная крышка для клемм



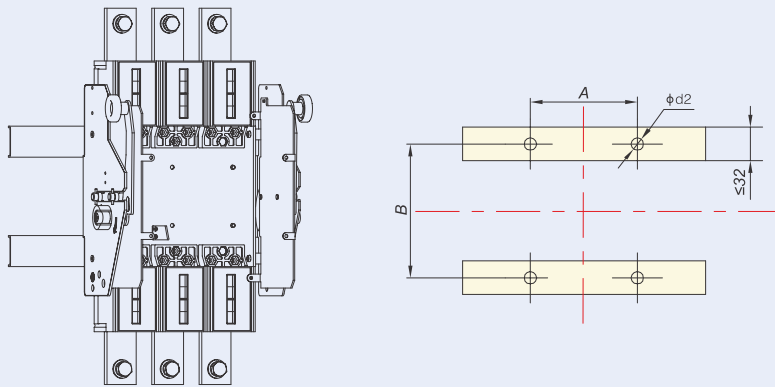
B

NM8N-800 выкатного типа

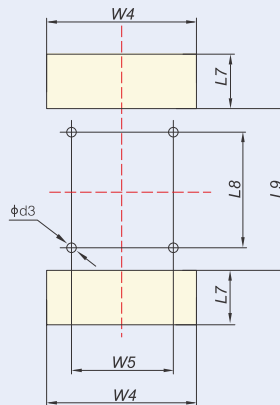
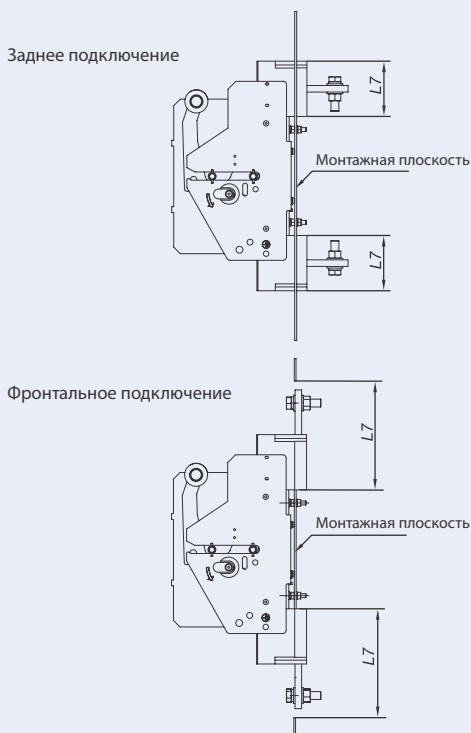


Кол-во полюсов	Размеры												
	L3	L4	L5	L6	L8	L10	H1	H3	H4	H5	W1	W2	Φd1
3P	275	445	485	10	141	40	270	61	42,5	62,5	65	281	13
4P	275	445	485	10	141	40	270	61	42,5	62,5	65	346	13

Монтаж на DIN-рейке



Кол-во полюсов	Установочные размеры		
	A	B	Φd2
3P	130	141	7
4P	195	141	7

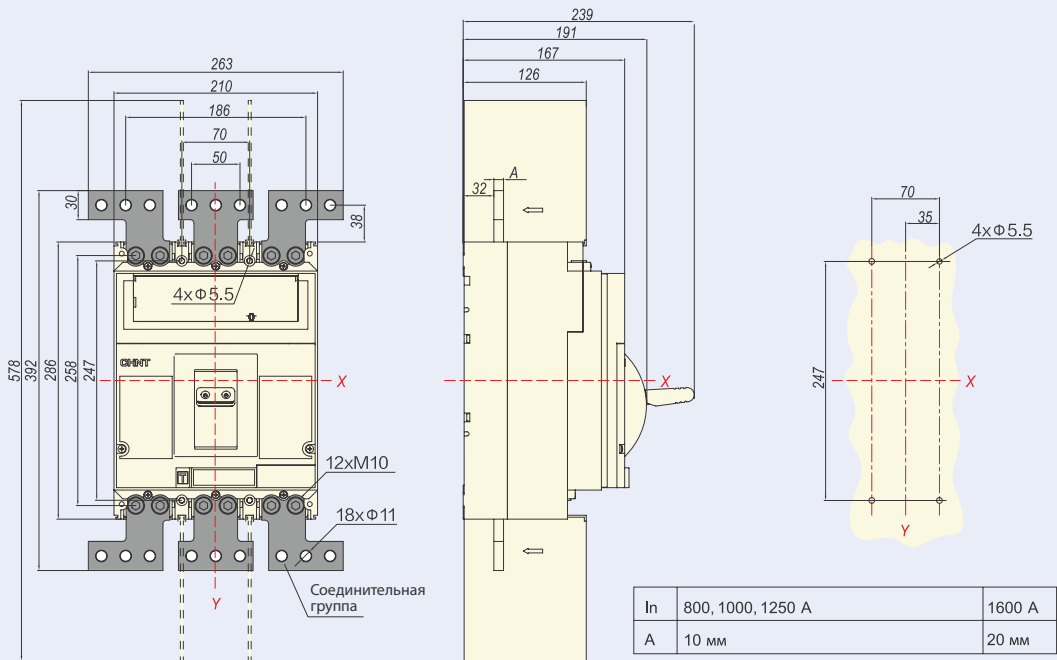


Кол-во полюсов	Установочные размеры					
	L8	W5	L9	L7	W4	Φd3
3P	141	130	177	95	200	7
4P	141	195	177	95	265	7

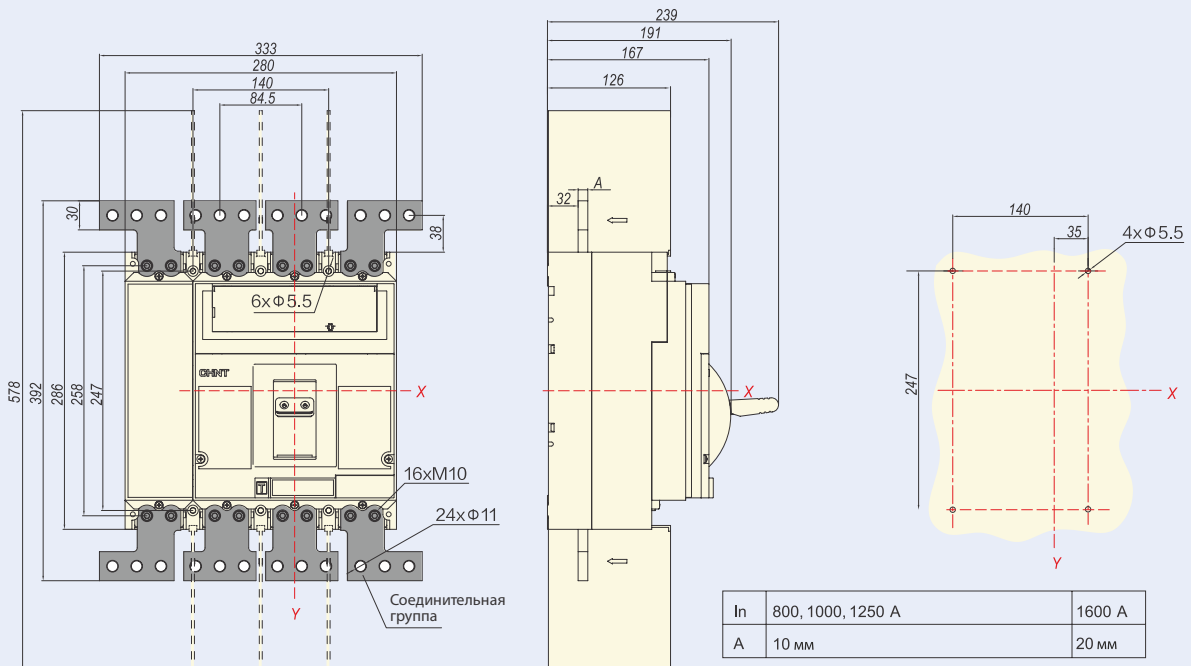
Для фронтального подключения L7 = 200, остальные размеры такие же, как и у варианта с задним подключением.

8.5 NM8N-1600

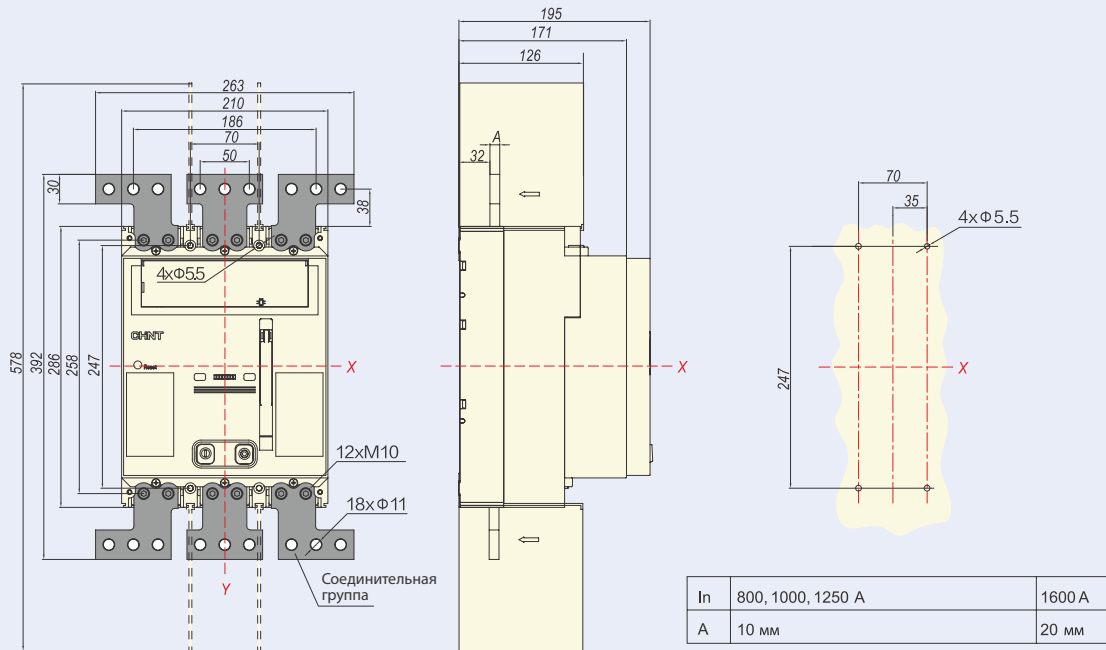
NM8N-1600, фронтальное подключение (ручной тип, 3P)



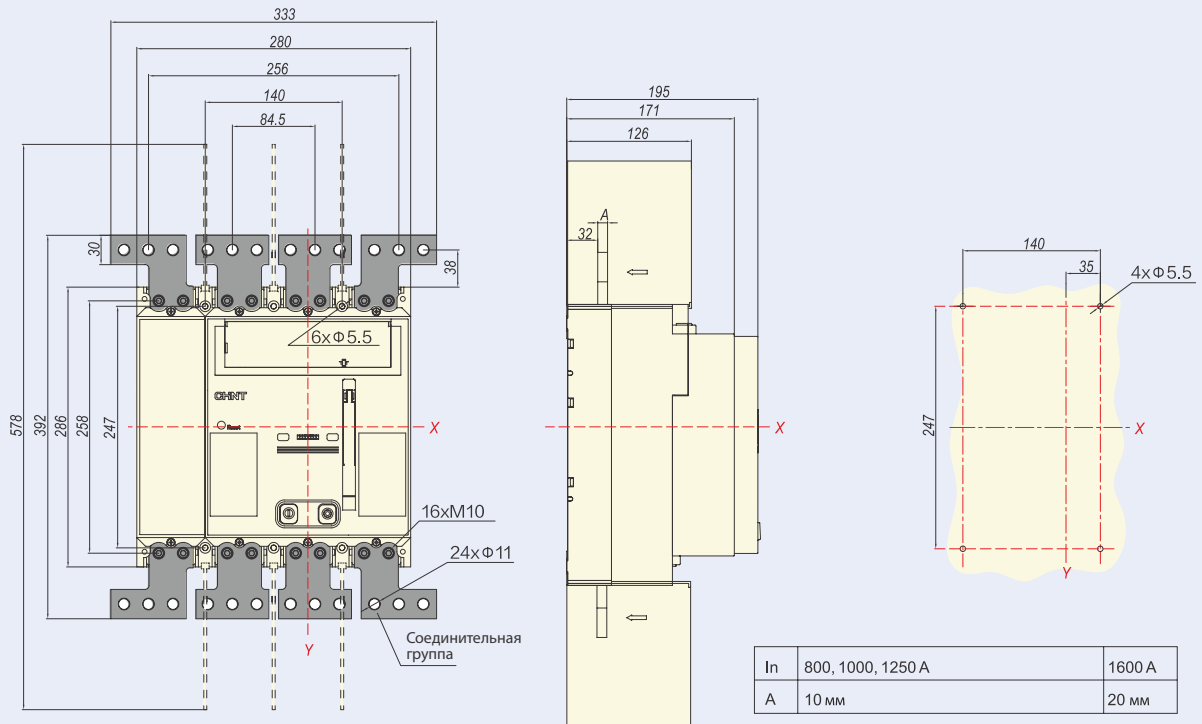
NM8N-1600, фронтальное подключение (ручной тип, 4P)



NM8N-1600, фронтальное подключение (тип с двигателем, 3P)

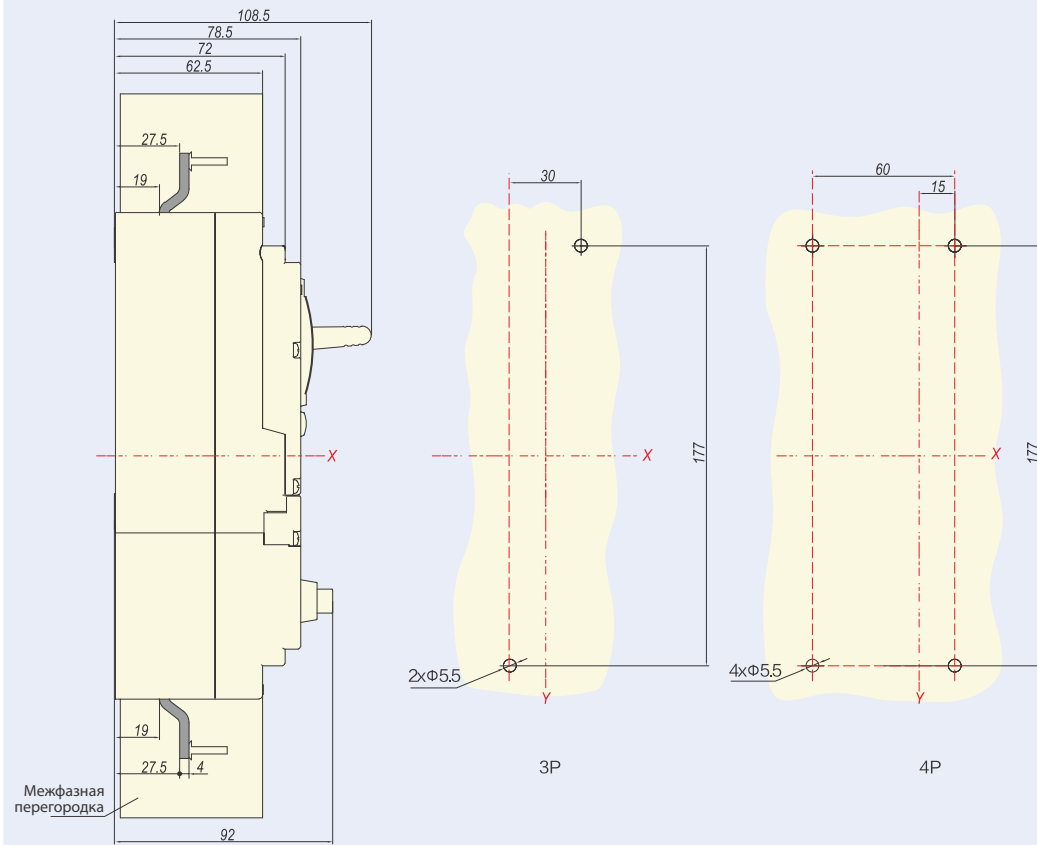
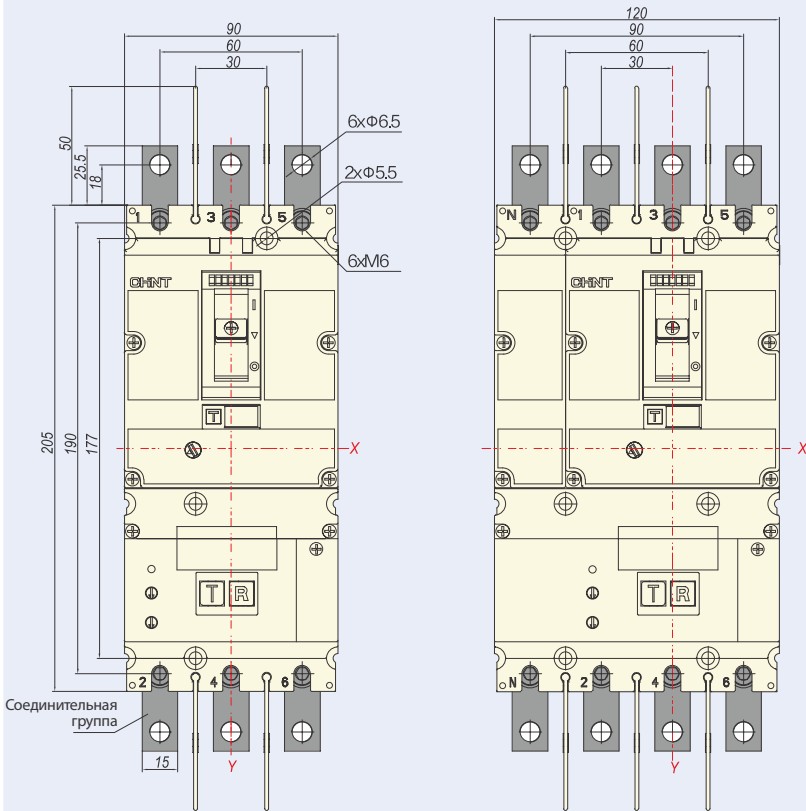


NM8N-1600, фронтальное подключение (тип с двигателем, 4P)

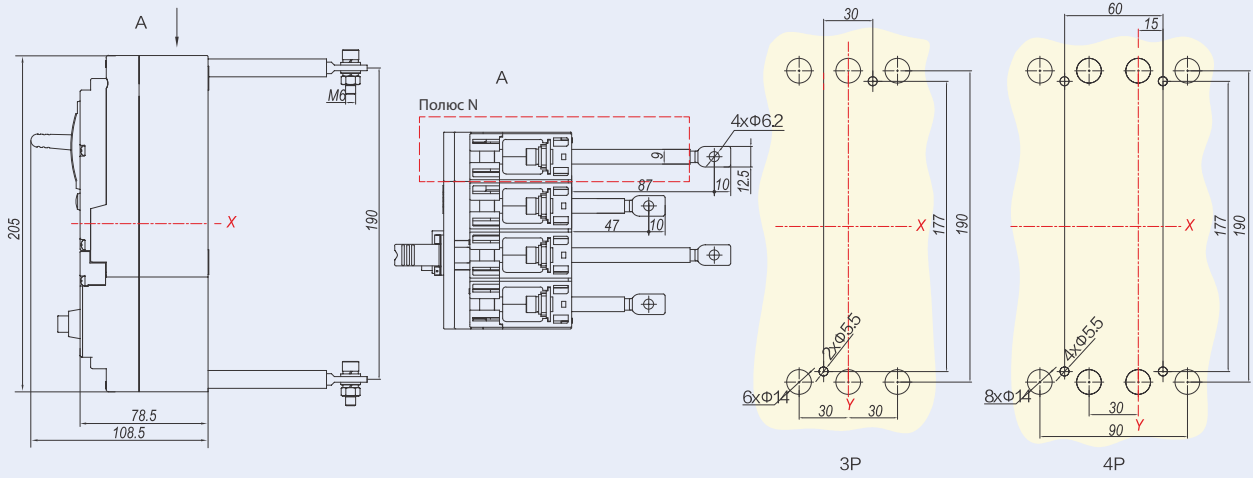


8.6 NM8NL

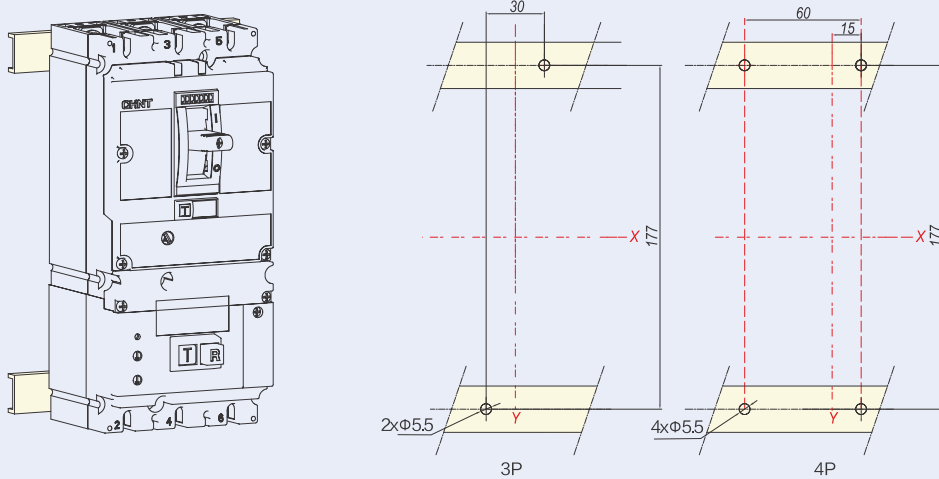
NM8NL-125, фронтальное подключение



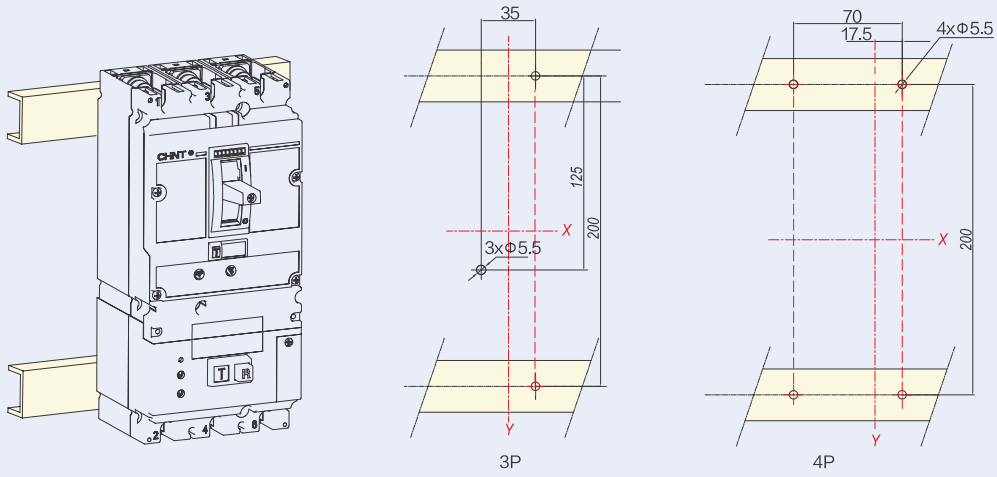
NM8NL-125, заднее подключение



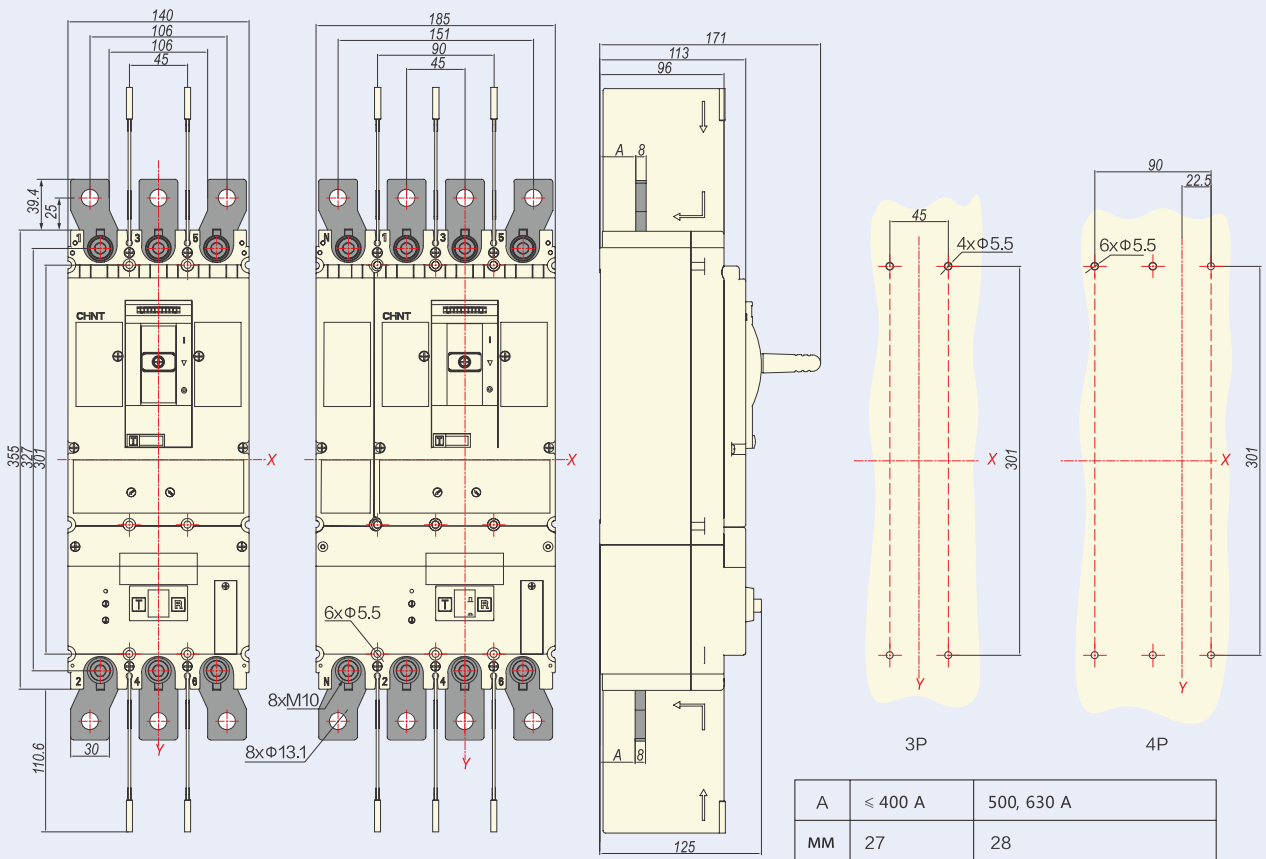
NM8NL-125, монтаж на DIN-рейке

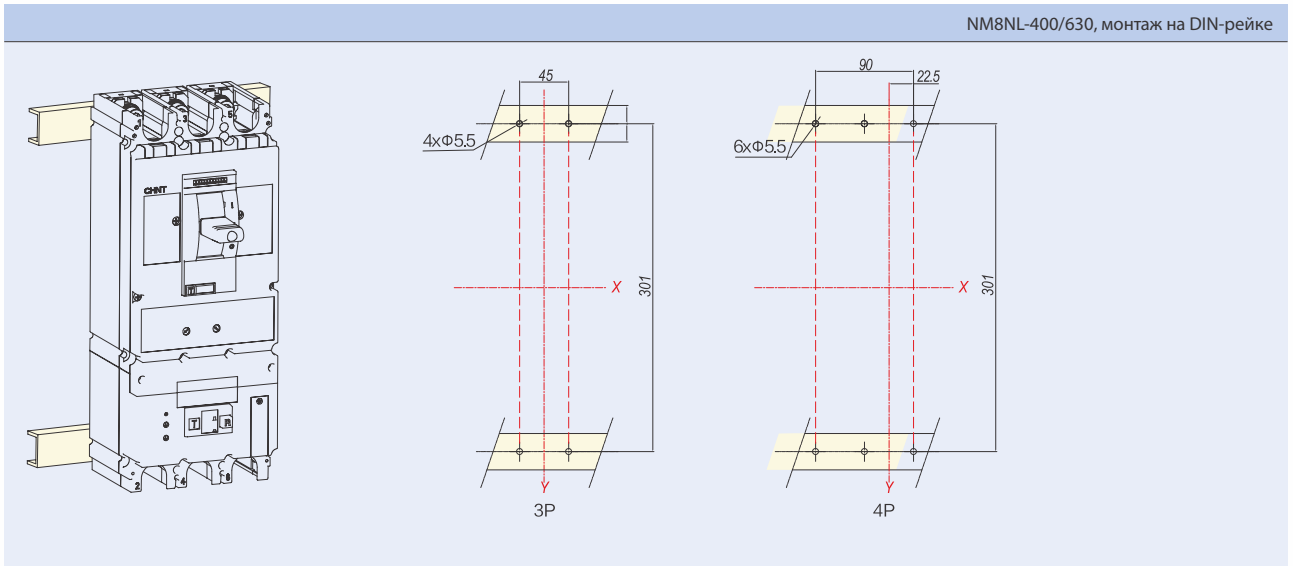
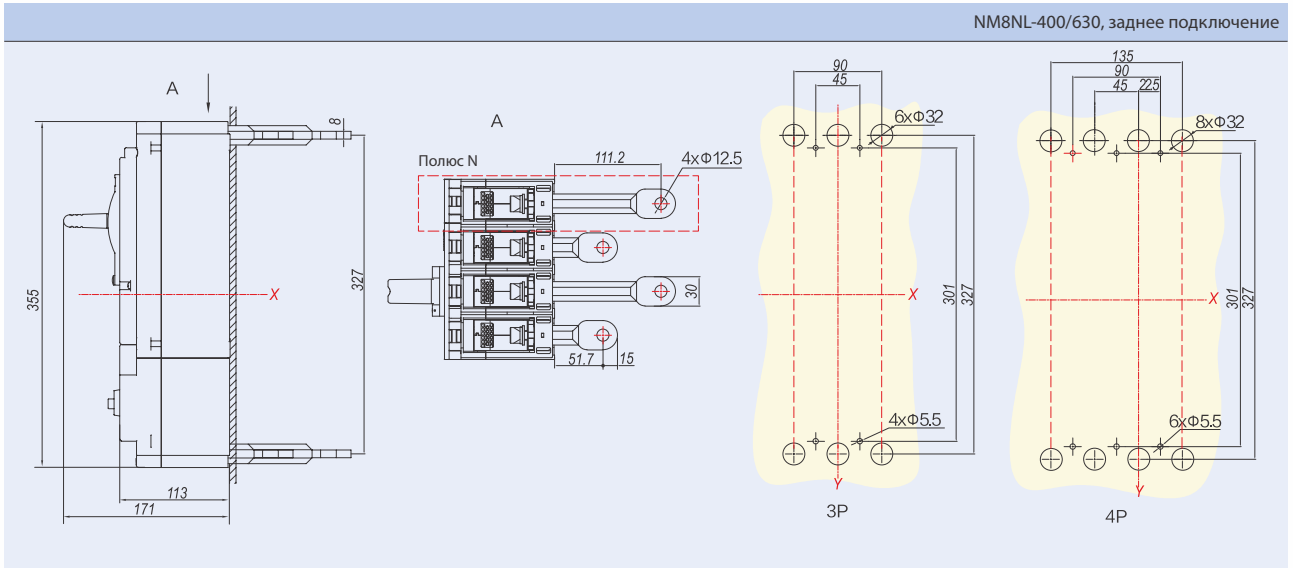


NM8NL-250, монтаж на DIN-рейке

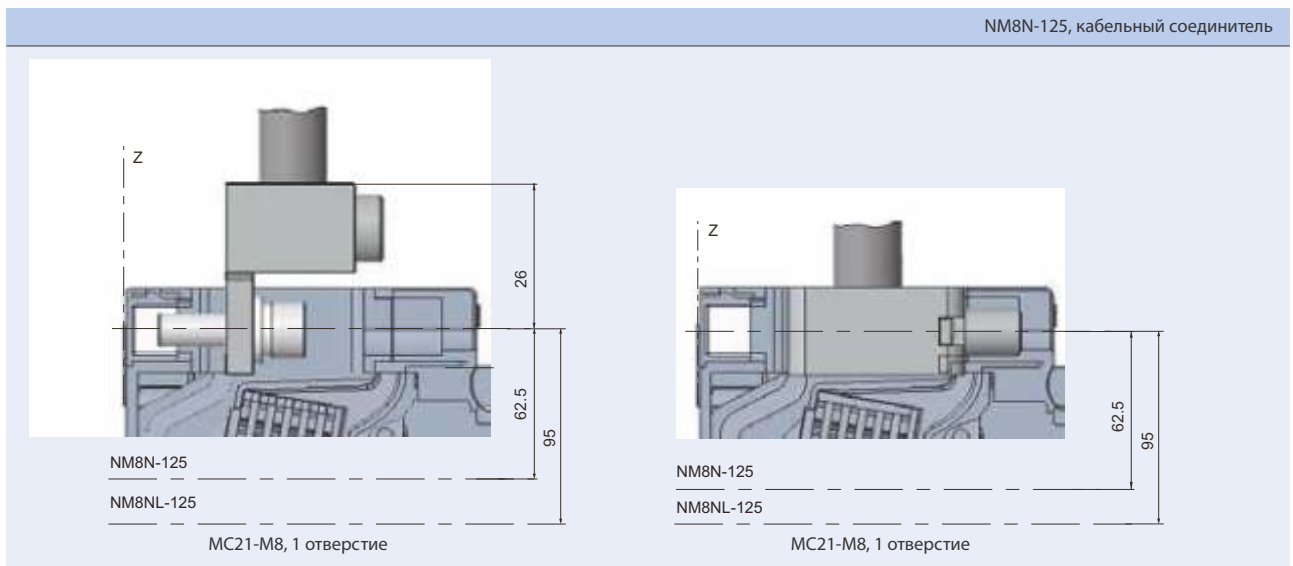


NM8NL-400/630, фронтальное подключение

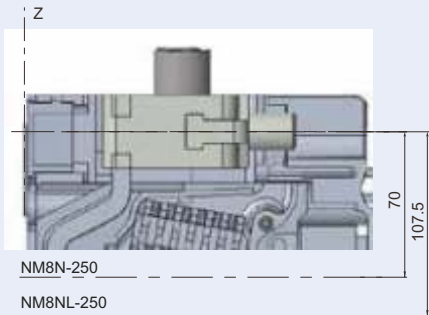




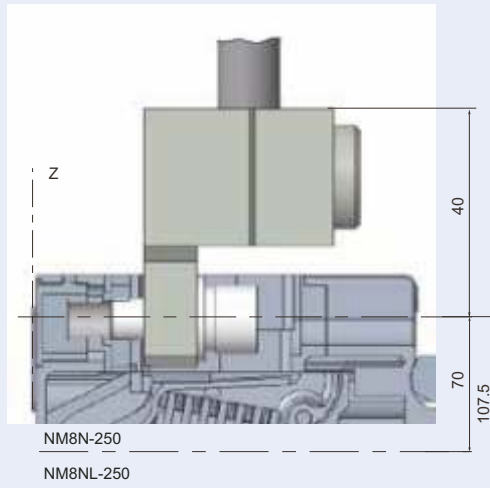
8.7 Схема соединений NM8N



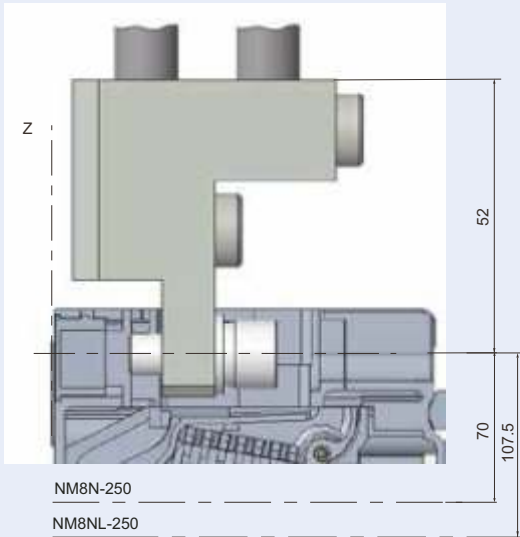
NM8N-250, кабельный соединитель



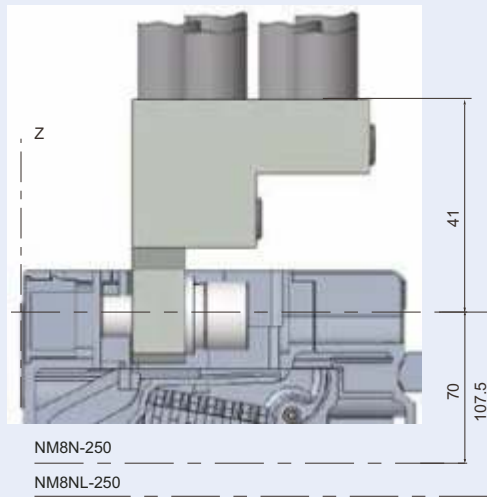
CCT2-M8, 1 отверстие



MC22-M8, 1 отверстие

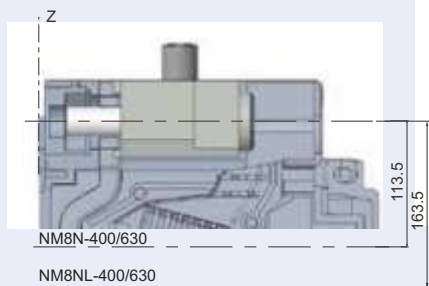


MC22-M8, 2 отверстия

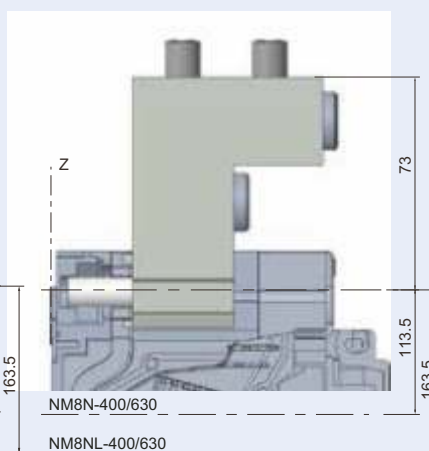


MC22-M8, 6 отверстий

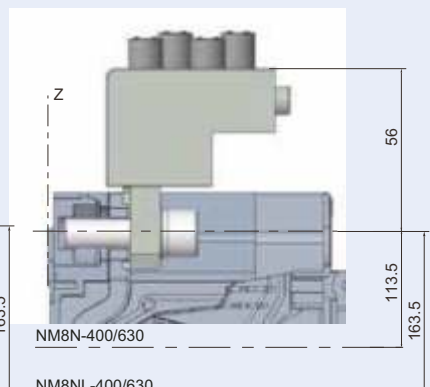
NM8N-630, кабельный соединитель



CCT23-M8, 1 отверстие



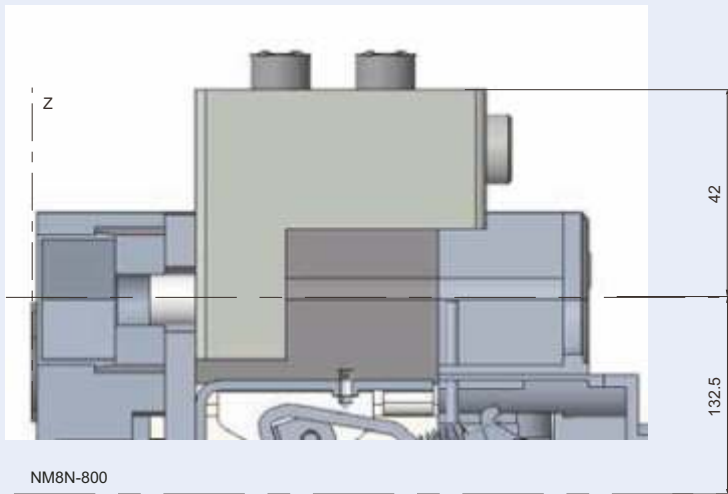
MC23-M8, 2 отверстия



MC23-M8, 4 отверстия



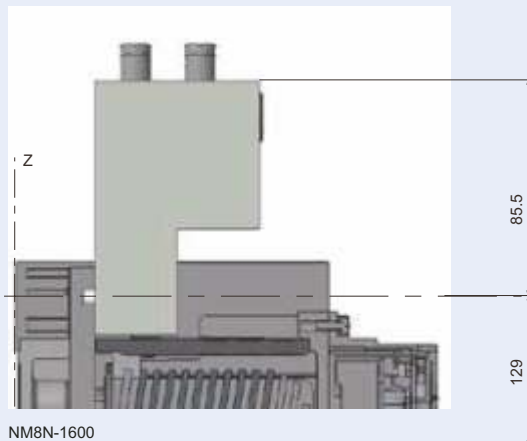
NM8N-800, кабельный соединитель



NM8N-800

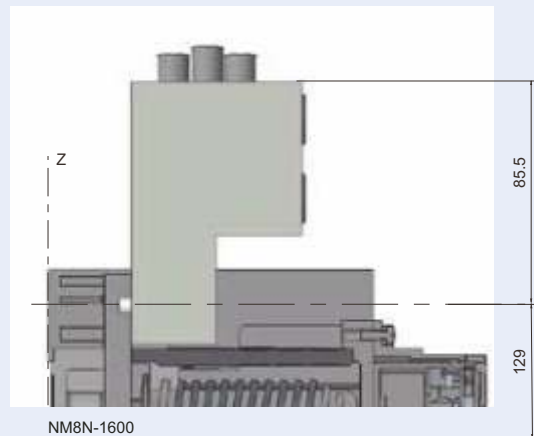
MC24-M8, 2 отверстия

NM8N-1600, кабельный соединитель



NM8N-1600

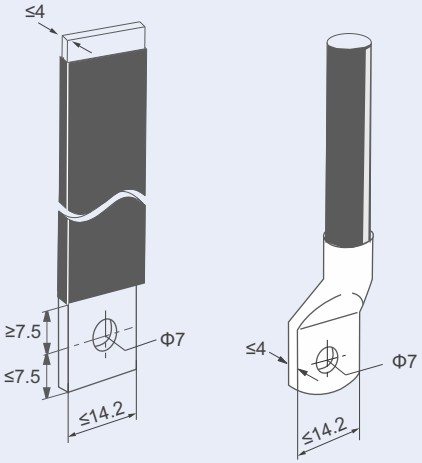
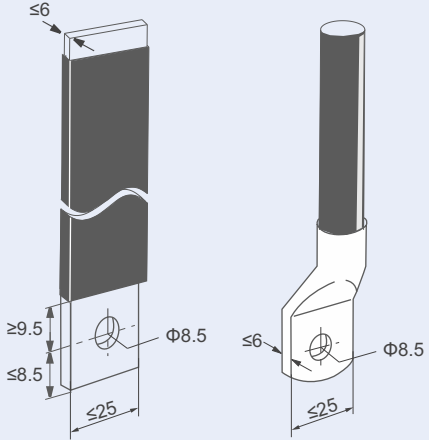
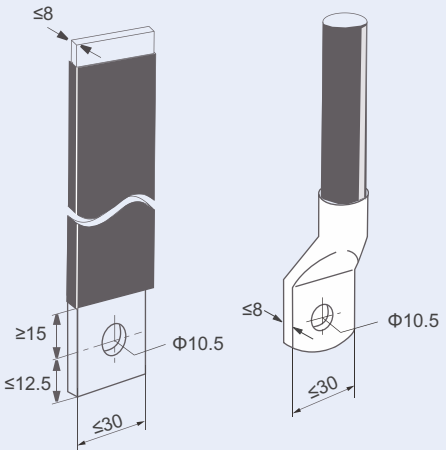
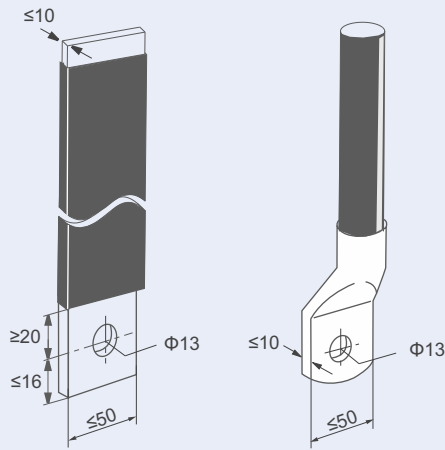
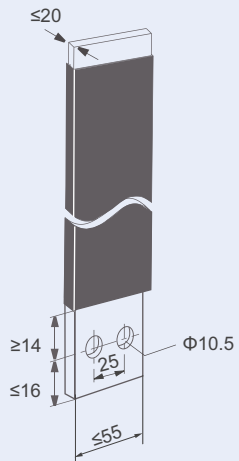
MC25-M8, 4 отверстия



NM8N-1600

MC25-M8, 3 отверстия

8.8 Электромонтаж

NM8N-125	NM8N-250
	
NM8N-400/630	NM8N-800
	
NM8N-1600	
	

9 Характеристики и установка вспомогательных принадлежностей



Автоматический выключатель в литом корпусе NM8N имеет несколько вспомогательных моделей, сведения о которых приведены на стр. 84.

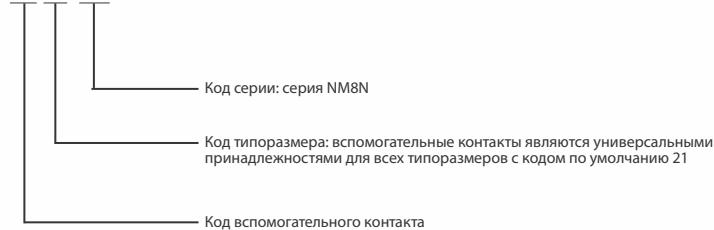
9.1 Вспомогательный контакт AX

9.1.1 Функция

Дистанционная индикация состояния замыкания (вкл.) или размыкания/срабатывания (выкл.), подключаемая к вспомогательной цепи автоматического выключателя.

9.1.2 Описание кода модели

AX 21-M8



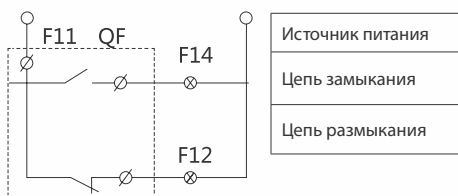
9.1.3 Индикация состояния автоматического выключателя

Автоматический выключатель находится в выключенном положении	
Автоматический выключатель находится во включенном положении	

9.1.4 Электрические характеристики

Номинальное напряжение (В)	Номинальный ток (А)	
	AC-15	DC-13
110 В перем. тока	5	—
240 В перем. тока	4	—
415 В перем. тока	2	—
110 В пост. тока	—	0,25
220 В пост. тока	—	0,25

9.1.5 Схема соединений



9.2 Сигнальный контакт AL

9.2.1 Функция

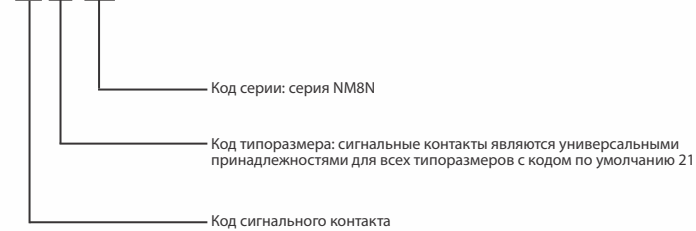
Главным образом используется при возникновении в нагрузке короткого замыкания, перегрузки, пониженного напряжения или при срабатывании автоматического выключателя.

Причины выдачи аварийного сигнала:

- Перегрузка или короткое замыкание
- Срабатывание при пониженном напряжении
- Срабатывание по дифференциальному току
- Свободное расцепление с ручным управлением

9.2.2 Описание кода модели

AL 21-M8



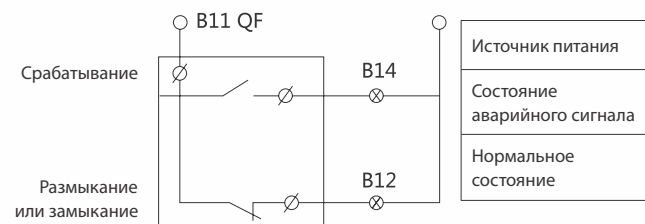
9.2.3 Индикация состояния автоматического выключателя

Автоматический выключатель находится в выключенном или включенном положении	
Автоматический выключатель в состоянии свободного срабатывания	

9.2.4 Электрические характеристики

Номинальное напряжение (В)	Номинальный ток (А)	
	AC-15	DC-13
110 В перем. тока	5	—
240 В перем. тока	4	—
415 В перем. тока	2	—
110 В пост. тока	—	0,25
220 В пост. тока	—	0,25

9.2.5 Схема соединений



9.3 Шунтовой расцепитель

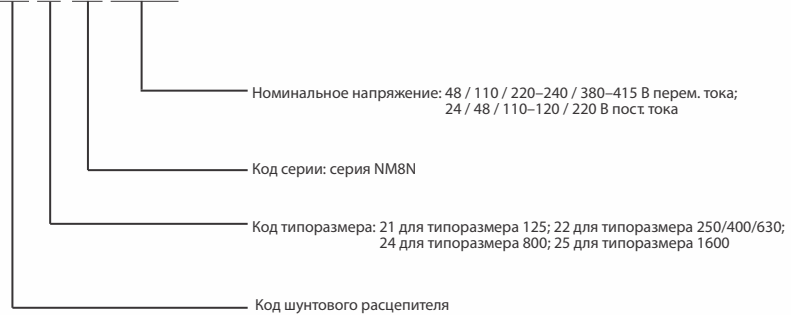
9.3.1 Функция

Шунтовой расцепитель срабатывает в зависимости от электрических сигналов, разрешая дистанционное и автоматическое управление автоматическими выключателями. Когда напряжение равно любому значению в диапазоне от 70 до 110% относительно номинального напряжения питания цепей управления, шунтовой расцепитель должен обеспечить надежную работу автоматического выключателя.



9.3.2 Описание кода модели

SHT 21-M8 AC48V



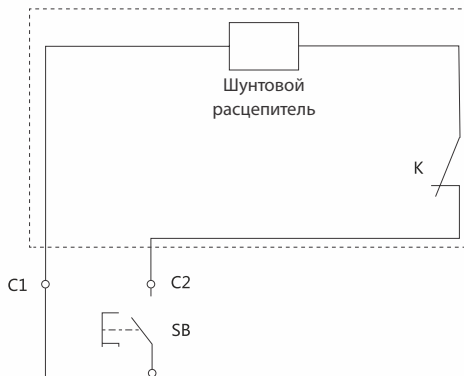
9.3.3 Электрические характеристики

Типоразмер	Потребляемая мощность (Вт)							
	48 В перем. тока	110 В перем. тока	220–240 В перем. тока	380–415 В перем. тока	24 В пост. тока	48 В пост. тока	110–120 В пост. тока	220 В пост. тока
125 А	2,2	2,2	2	2,5	2,5	2,2	2,2	2
250/400/630 А	2,3	2,5	2,2	2,5	2,2	2,5	2,5	2,5
800 А	2,3	2,5	2,2	2,5	2,2	2,5	2,5	2,5
1600 А	110	195	480	560	230	110	95	160

9.3.4 Характеристики действия

Может находиться под напряжением длительное время. Время отклика: импульсный тип ≥ 20 мс, ≤ 60 мс.

9.3.5 Схема соединений



Примечание: если для питания цепи управления шунтовым расцепителем используется напряжение 24 В пост. тока, максимальная длина медного провода (каждого из двух проводов) должна соответствовать значениям, приведенным в следующей таблице.

Номинальное напряжение цепи управления U_s (24 В пост. тока)	Поперечное сечение провода	
	1,5 мм ²	2,5 мм ²
100% U_s	150 м	250 м
85% U_s	100 м	160 м

9.4 Расцепитель минимального напряжения UVT

9.4.1 Функция

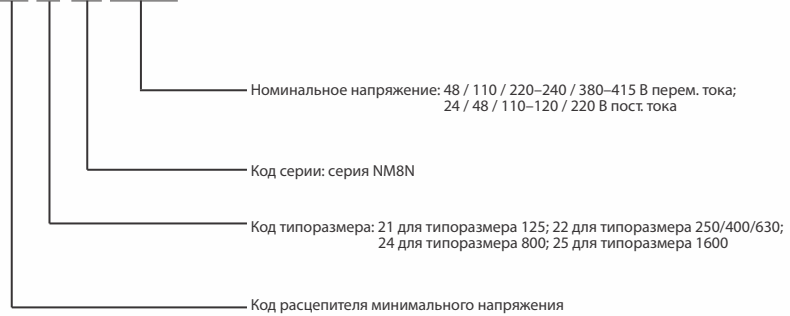
Обеспечивает функцию защиты при пониженном напряжении, размыкает контакты автоматического выключателя при слишком низком напряжении питания, за счет чего производится защита электрического оборудования.



- Когда напряжение питания опускается (даже медленно) до 70...35% относительно номинального значения питания цепей управления, срабатывает расцепитель и надежно размыкает автоматический выключатель.
- Когда напряжение питания равно или превышает 85% относительно номинального значения питания цепей управления расцепителем минимального напряжения, автоматический выключатель гарантированно замыкается.
- Когда напряжение питания составляет менее 35% относительно номинального напряжения питания управления расцепителя, расцепитель должен предотвратить замыкание автоматического выключателя.

9.4.2 Описание кода модели

UVT 21-M8 AC48V



9.4.3 Электрические характеристики

Типоразмер	Потребляемая мощность (Вт)							
	48 В перем. тока	110 В перем. тока	220–240 В перем. тока	380–415 В перем. тока	24 В пост. тока	48 В пост. тока	110–120 В пост. тока	220 В пост. тока
125 А	1,6	1,6	2	3	1,2	1,6	2	2,2
250/400/630 А	1,5	1,5	2,2	3	0,8	1,5	2	2,5
800 А	1,5	1,5	2,2	3	0,8	1,5	2	2,5
1600 А	2,6	2,2	1,7	0,7	2,8	2,5	2,2	1,8

9.4.4 Схема соединений



9.5 Механизм с приводом от двигателя MOD

9.5.1 Функция

Подходит для замыкания, размыкания и повторного замыкания автоматических выключателей на больших расстояниях, а также для использования в системах автоматизации.

A: степень защиты IP40

- Надежное отключение;
- С функцией индикации отключения;
- Трехпозиционная индикация: O (разомкнут), I (замкнут) и свободное срабатывание;
- Свободное срабатывание автоматического выключателя;
- Автоматические выключатели с ручным или автоматическим управлением для замыкания и размыкания.

B: ручное управление

Переведите переключатель manual / auto («ручной/автоматический режим») в положение ручного управления и вращайте ручку управления для включения или выключения автоматического выключателя.

C: автоматический режим работы

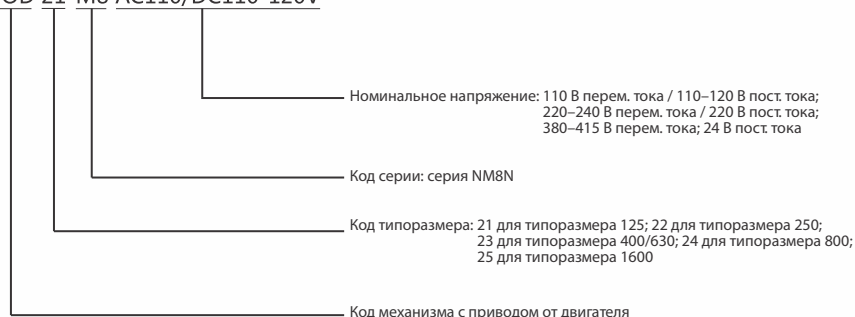
Переведите переключатель manual / auto («ручной/автоматический режим») в положение автоматического управления и нажмите дистанционно расположенную кнопку для включения или выключения автоматического выключателя.

D: автоматическое включение или выключение с использованием импульсного сигнала или самоблокирующегося сигнала

E: надежное включение и выключение автоматического выключателя возможно только если управляющее напряжение находится в диапазоне от 85 до 110% U_n включительно

9.5.2 Описание кода модели

MOD 21-M8 AC110/DC110-120V

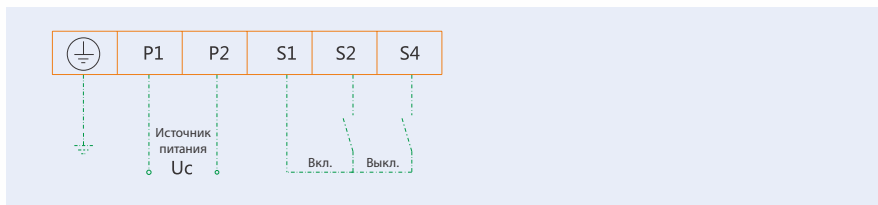


Примечание: исполнительный механизм с приводом от двигателя для типоразмера 1600 собирается на заводе и подходит для автоматических выключателей и разъединителей в соответствии с внутренним устройством автоматического выключателя.

9.5.3 Электрические характеристики

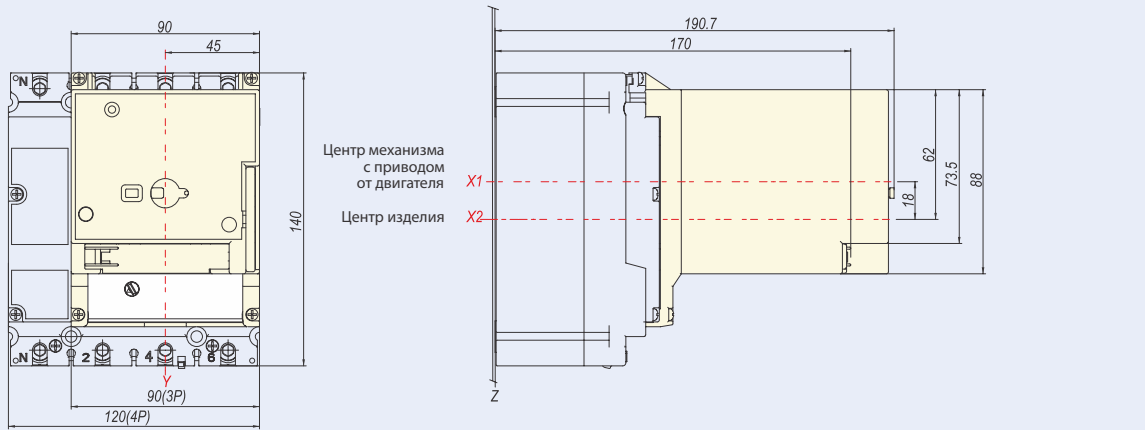
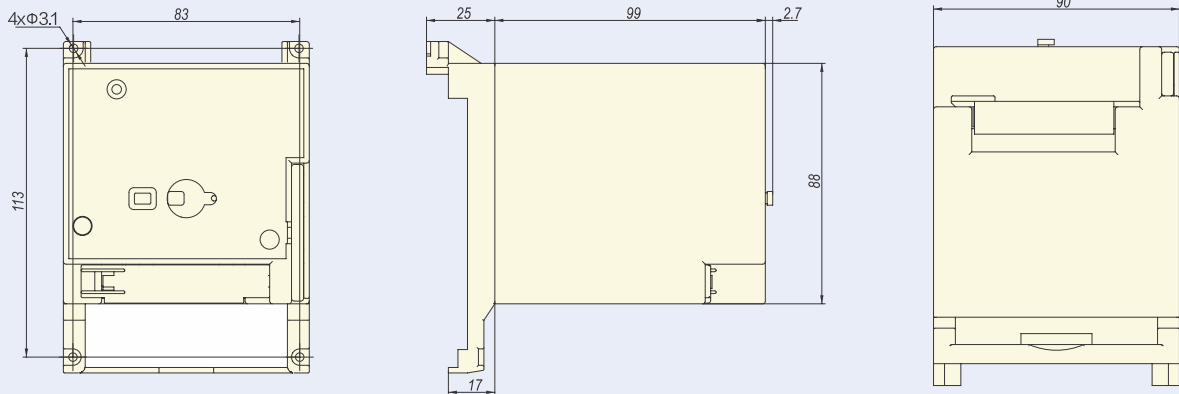
Типоразмер	Номинальное рабочее напряжение	Срок службы (количество переключений)	Потребляемая мощность	Ток срабатывания	Продолжительность включения	Продолжительность отключения	Минимальная длительность импульсного сигнала вкл. (выкл.)
125 A	110 В перем. тока / 110–120 В пост. тока; 220–240 В перем. тока / 220 В пост. тока; 380–415 В перем. тока; 24 В пост. тока	10 000	150 В·А	≥ 3 А	≤ 500 мс	≤ 500 мс	
250 A		10 000	150 В·А	≥ 3 А	≤ 500 мс	≤ 500 мс	
400/630 A		8000	300 В·А	≥ 3 А	≤ 1000 мс	≤ 1000 мс	
800 A		4000	300 В·А	≥ 3 А	≤ 1000 мс	≤ 1000 мс	300 мс
1600 A		7000	75 В·А	≥ 3 А	≤ 1000 мс	≤ 1000 мс	300 мс

9.5.4 Схема соединений

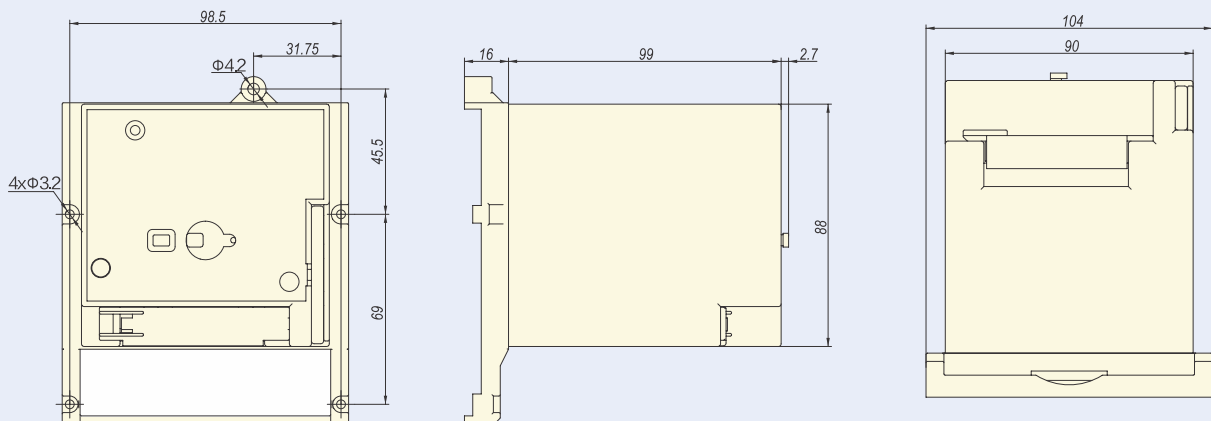


9.5.5 Чертеж установочных размеров

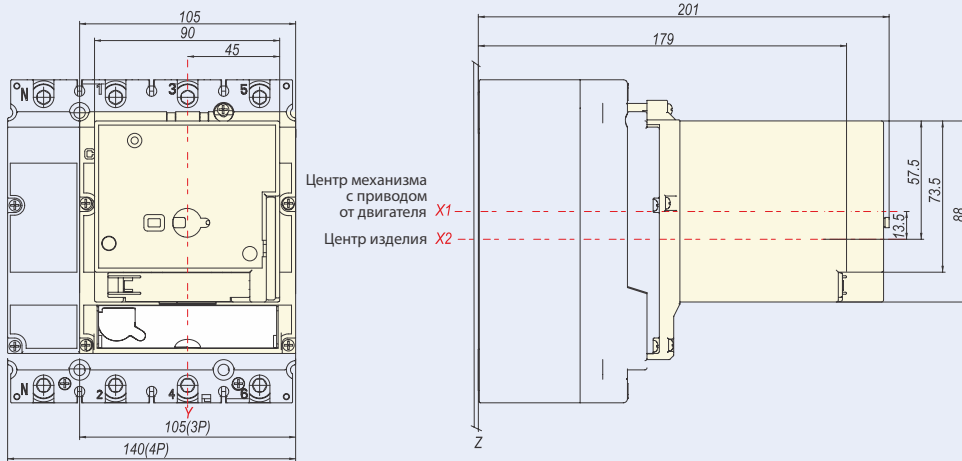
Габаритные и установочные размеры MOD21-M8



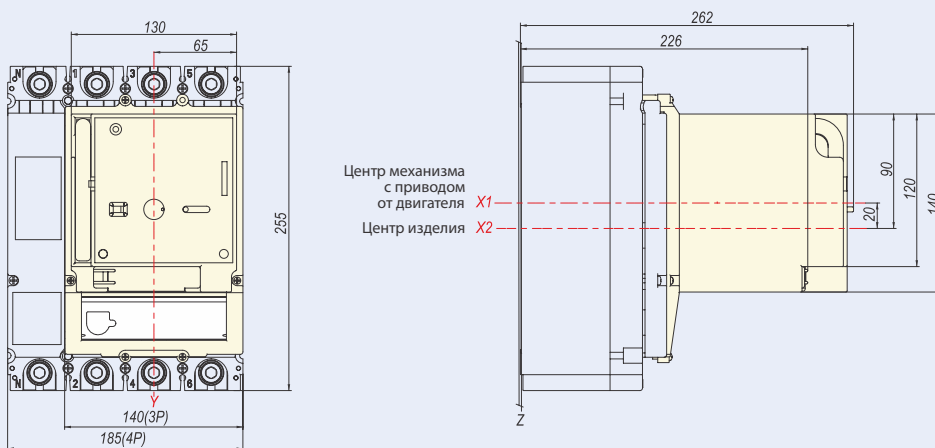
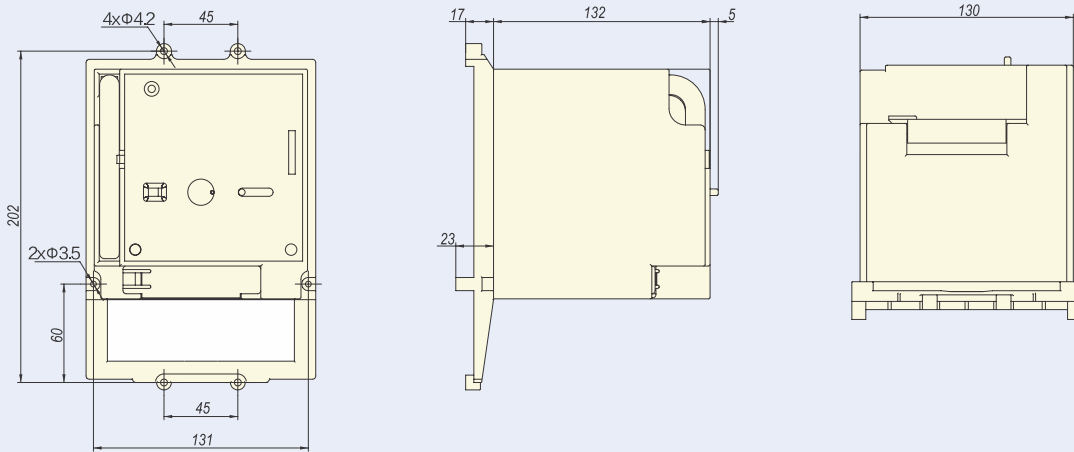
Установочные размеры MOD22-M8



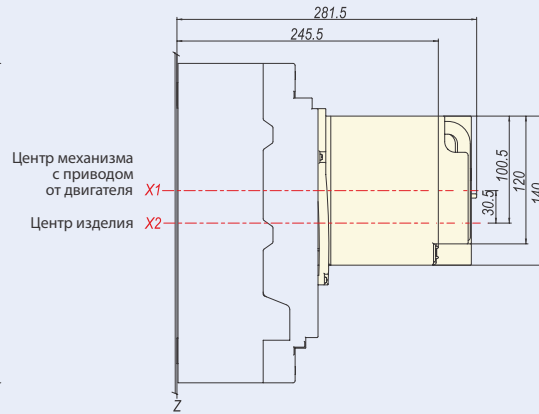
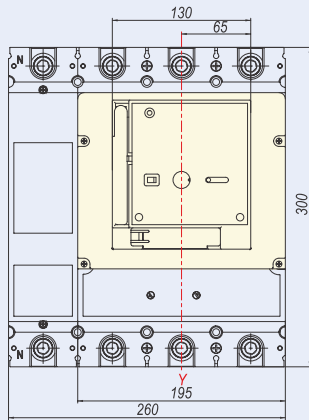
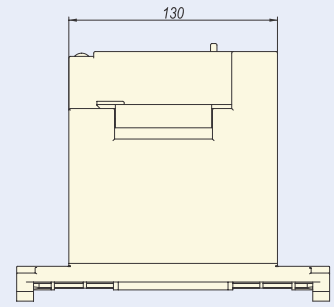
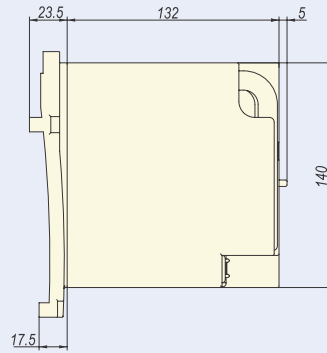
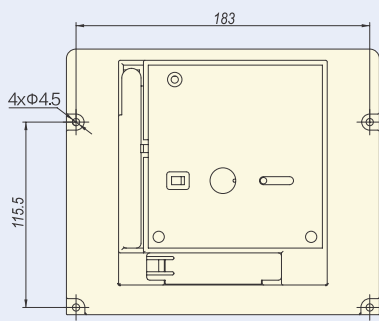
Установочные размеры MOD22-M8



Габаритные и установочные размеры MOD23-M8



Габаритные и установочные размеры MOD24-M8



9.6 Эргономичная удлиненная поворотная рукоятка SRH

9.6.1 Функция

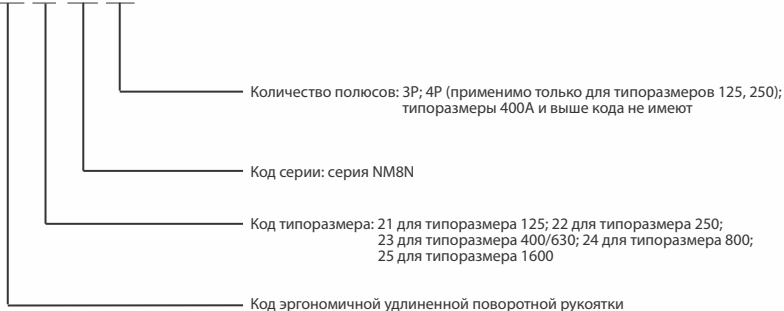


Для выполнения замыкания, размыкания и повторного замыкания автоматического выключателя используется уникальная конструкция поворотной рукоятки и приводного механизма. Степень защиты IP30.

- С функцией индикации отключения;
- Трехпозиционная индикация: О (разомкнут), I (замкнут) и свободное срабатывание;
- Автоматический выключатель может быть заблокирован в выключенном положении с помощью 1–3 замков диаметром 5–8 мм. За счет этого предотвращается замыкание автоматического выключателя и открывание дверцы шкафа.
- Когда выключатель находится в положении включения, дверцу шкафа нельзя открыть с помощью поворотной рукоятки (при необходимости открывания двери в чрезвычайной ситуации это можно сделать, сняв аварийную блокировку на рукоятке).

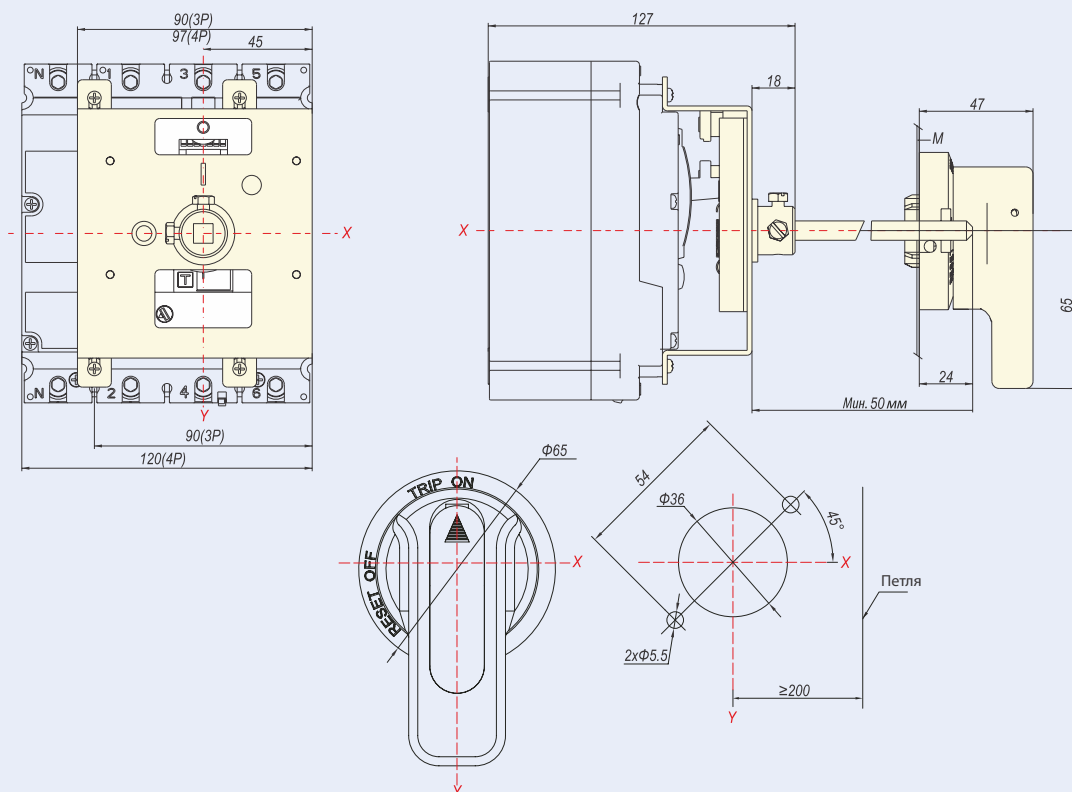
9.6.2 Описание кода модели

SRH 21-M8 3P

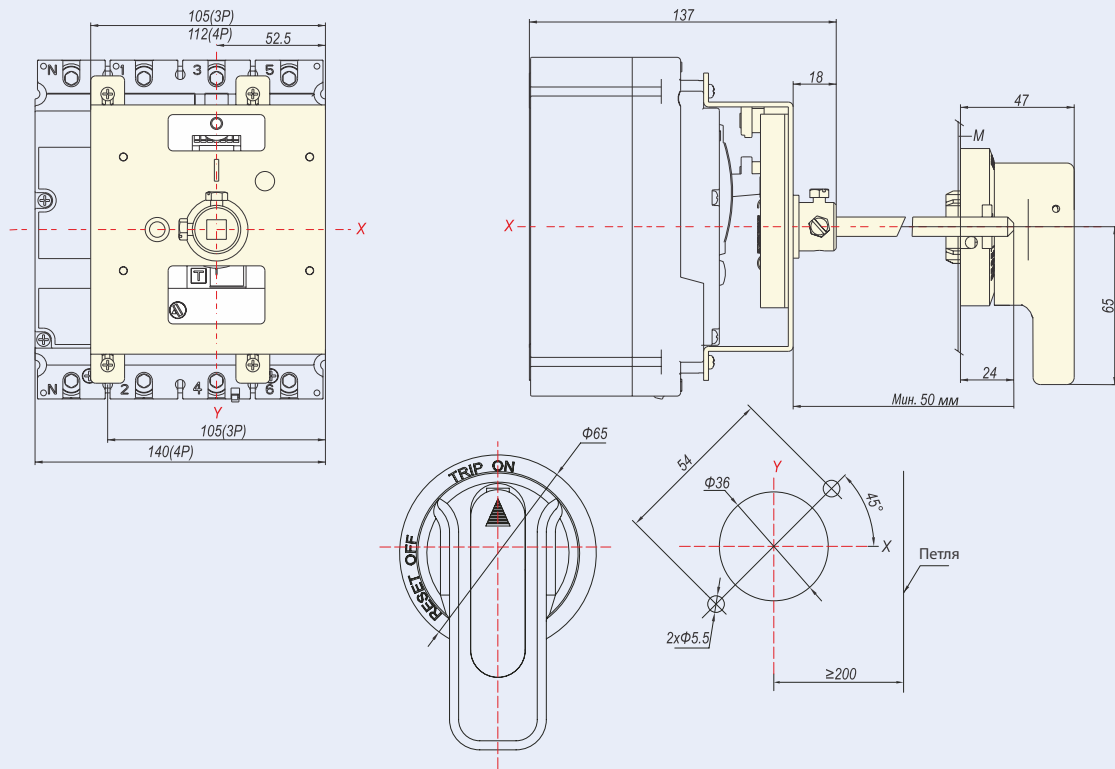


9.6.3 Чертеж установочных размеров

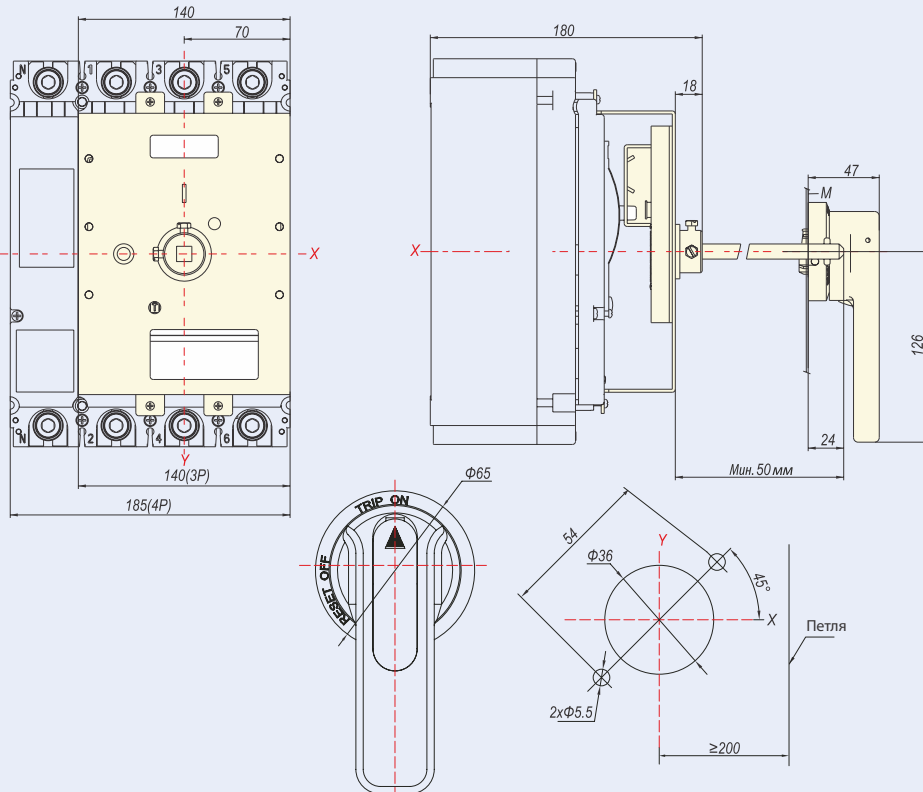
Габаритные и установочные размеры SRH21-M8



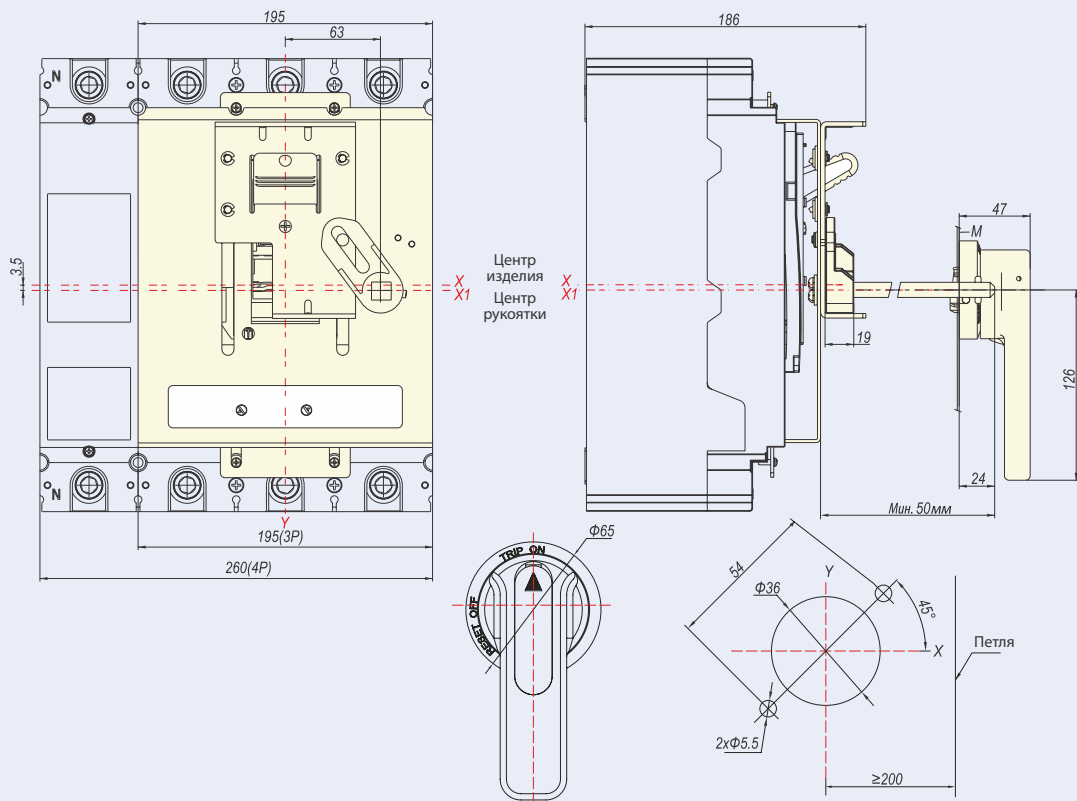
Габаритные и установочные размеры SRH22-M8



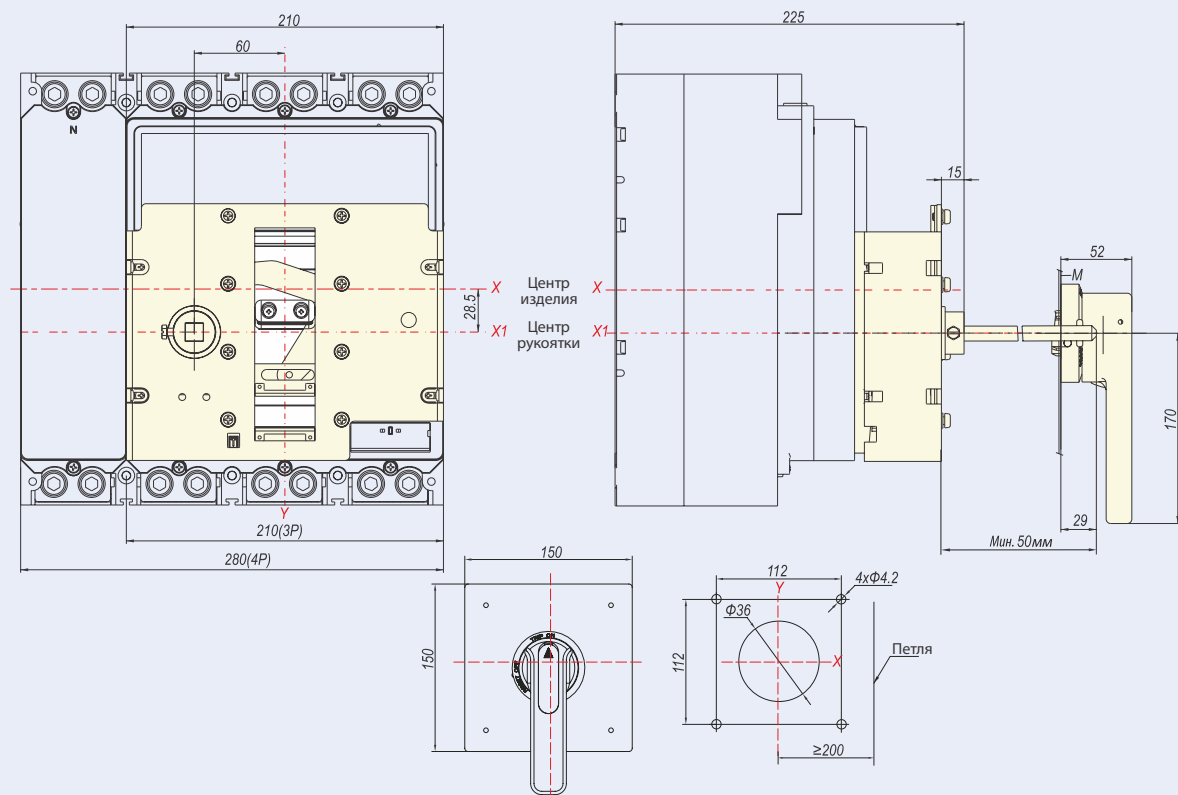
Габаритные и установочные размеры SRH23-M8



Габаритные и установочные размеры SRH24-M8



Габаритные и установочные размеры SRH25-M8





9.7 Поворотная рукоятка DRH

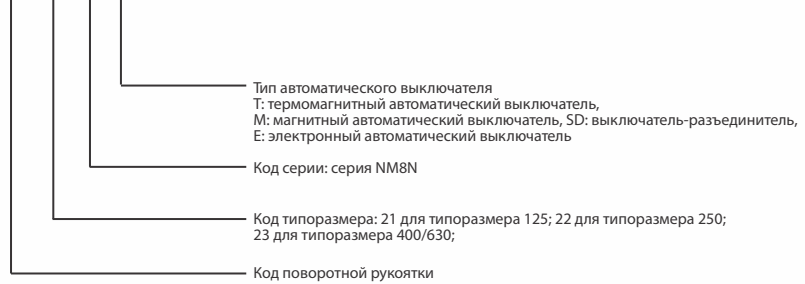
9.7.1 Функция

Для выполнения замыкания, размыкания и повторного замыкания автоматического выключателя используется уникальная конструкция поворотной рукоятки и приводного механизма. Степень защиты IP40.

- Надежное отключение;
- С функцией индикации отключения;
- Трехпозиционная индикация: 0 (разомкнут), I (замкнут) и свободное срабатывание;
- Автоматический выключатель может быть заблокирован в выключенном положении с помощью 1–3 замков диаметром 5–8 мм.
- (Замок предоставляется пользователем.)

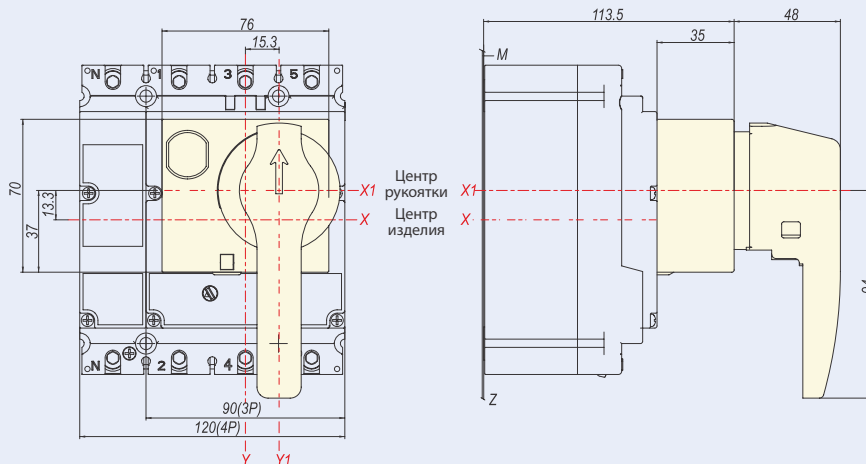
9.7.2 Описание кода модели

DRH 21-M8 T

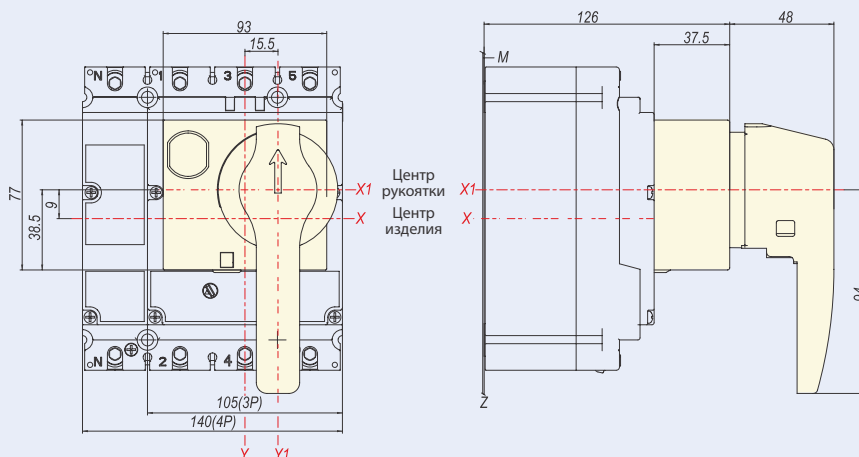


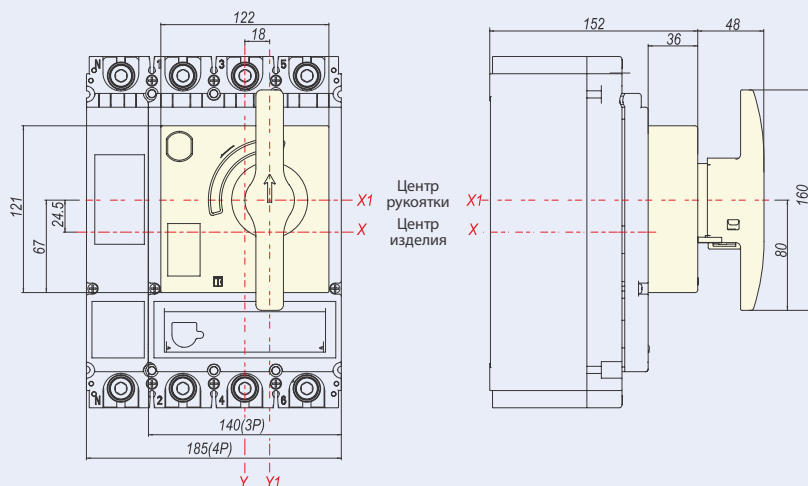
9.7.3 Чертеж установочных размеров

Установочные размеры DRH21-M8



Установочные размеры DRH22-M8





9.8 Удлиненная поворотная рукоятка ERH

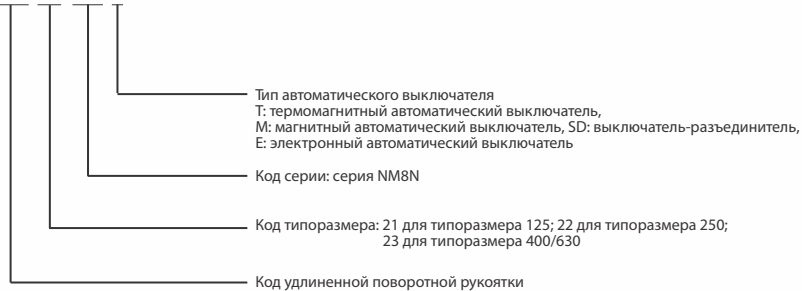
9.8.1 Функция

Для выполнения замыкания, размыкания и повторного замыкания автоматического выключателя используется уникальная конструкция поворотной рукоятки и приводного механизма. Степень защиты IP50.

- Надежное отключение;
- С функцией индикации отключения;
- Трехпозиционная индикация: O (разомкнут), I (замкнут) и свободное срабатывание;
- Когда дверца шкафа открыта, можно настроить значение тока размыкания автоматического выключателя;
- При открывании дверцы шкафа предотвращается замыкание автоматического выключателя;
- Автоматический выключатель может быть заблокирован в выключенном положении с помощью 1–3 замков диаметром 5–8 мм;
- Замок, предоставляемый пользователем, предотвращает возможность открытия дверцы шкафа;
- Когда выключатель находится в положении включения, дверцу шкафа нельзя открыть с помощью поворотной рукоятки (при необходимости открывания двери в чрезвычайной ситуации это можно сделать, сняв аварийную блокировку на рукоятке).

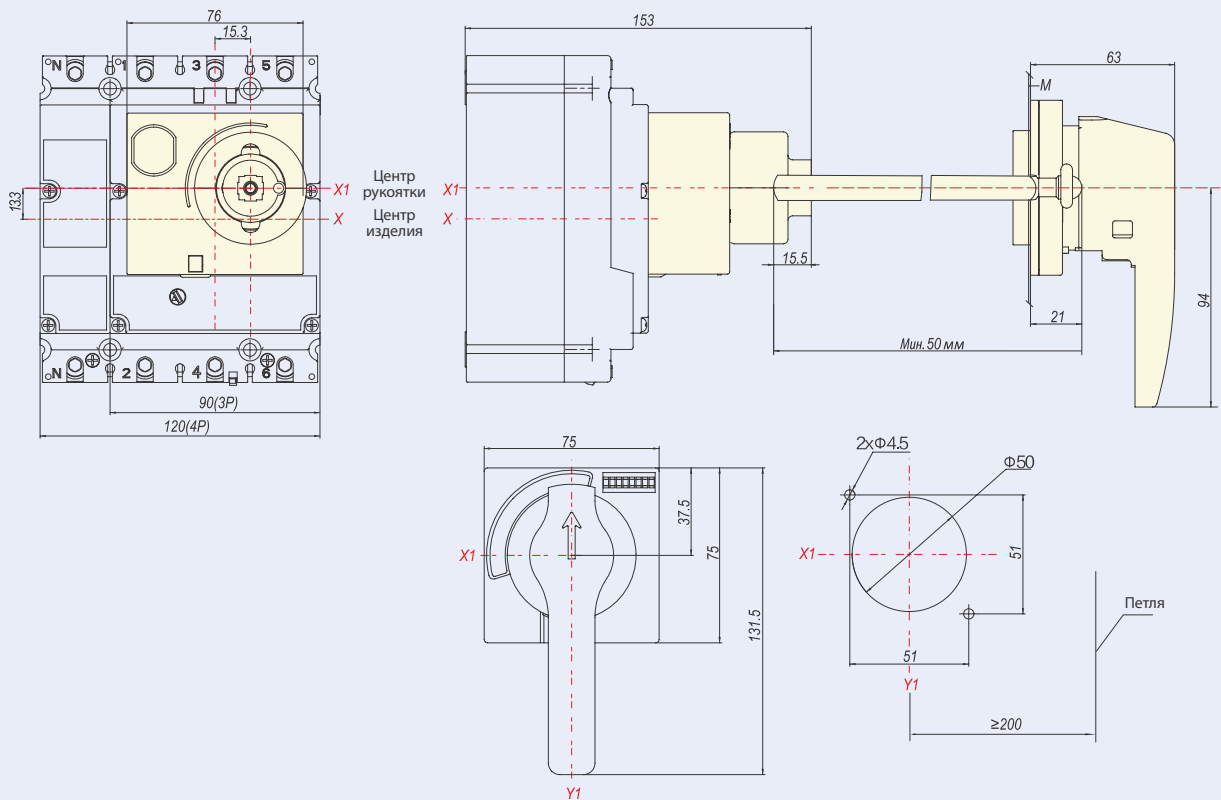
9.8.2 Описание кода модели

ERH 21-M8 T

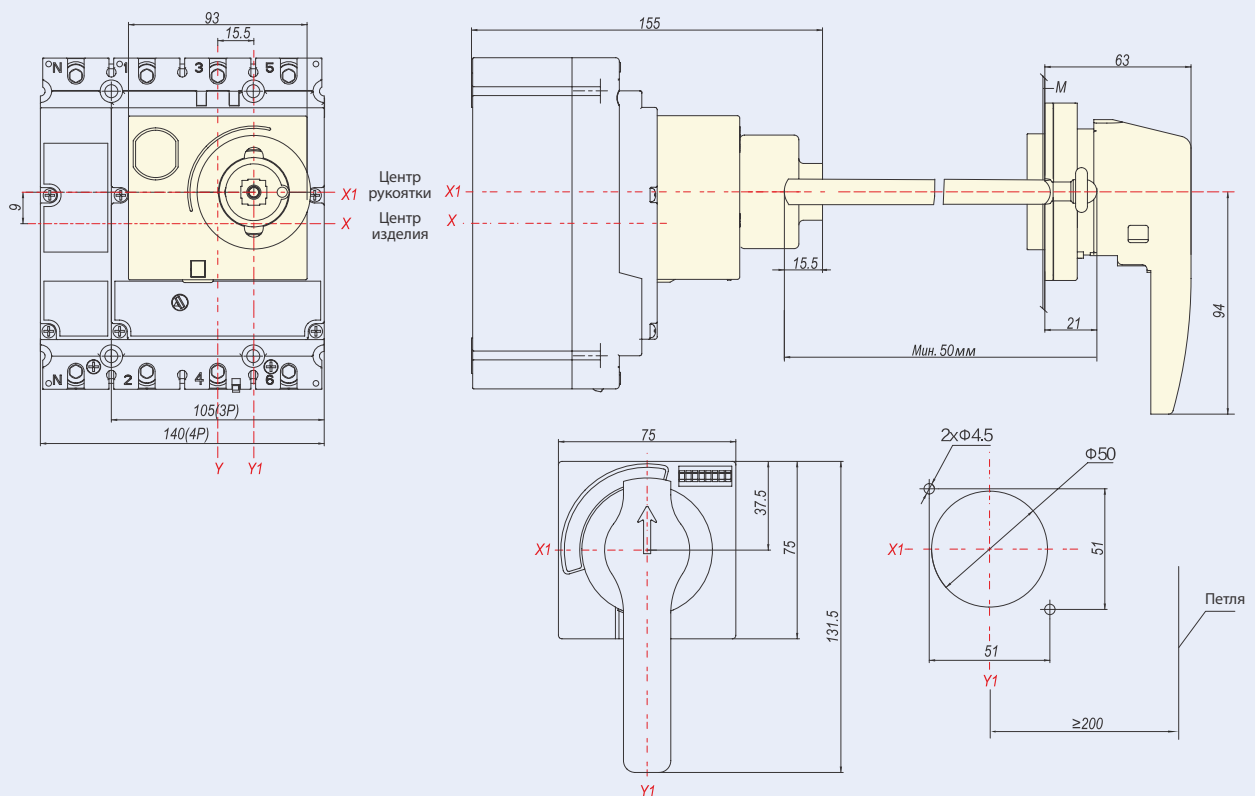


9.8.3 Чертеж установочных размеров

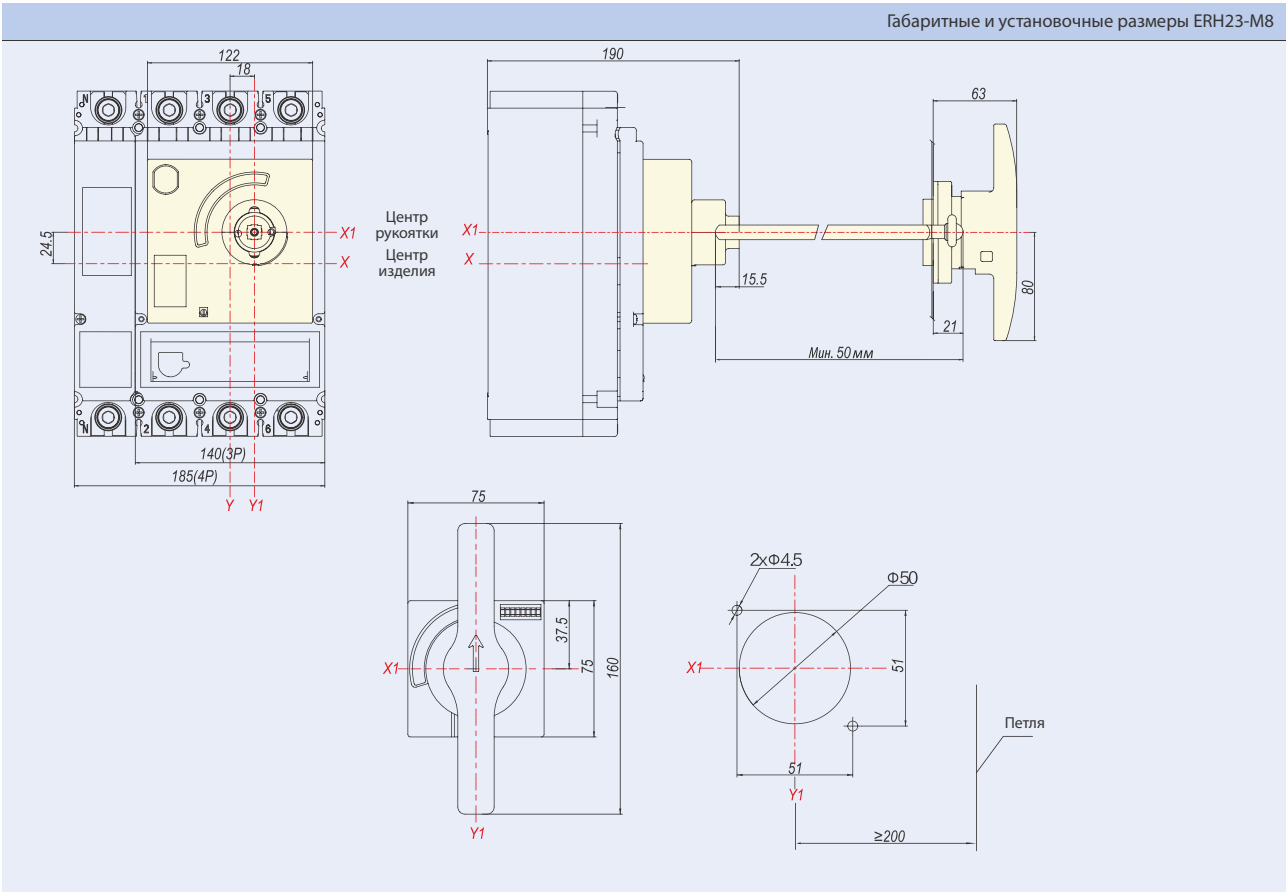
Габаритные и установочные размеры ERH21-M8



Габаритные и установочные размеры ERH22-M8



Габаритные и установочные размеры ERH23-M8



9.9 Удлиненная рукоятка LHD

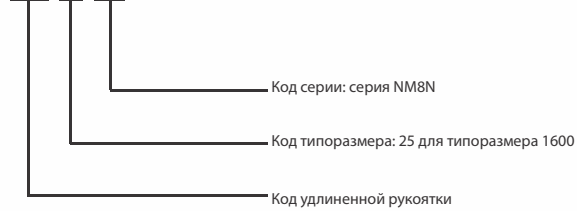
9.9.1 Функция

Для выполнения замыкания, размыкания и повторной блокировки автоматического выключателя используется уникальная конструкция поворотной рукоятки. Применимо только для типоразмера 1600A.

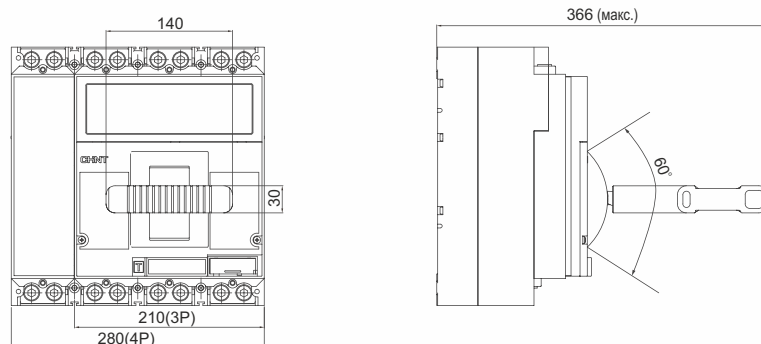
9.9.2 Описание кода модели



LHD 25-M8



9.9.3 Габаритные размеры





9.10 Блокировочная система KLK

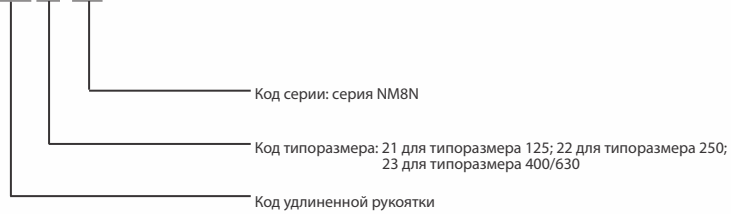
9.10.1 Функция

Блокировочная система запирает автоматический выключатель в разомкнутом положении.

- На блокировочную систему можно установить 1–3 замка диаметром 5–8 мм.
(Замок предоставляется пользователем.)

9.10.2 Описание кода модели

KLK 21-M8



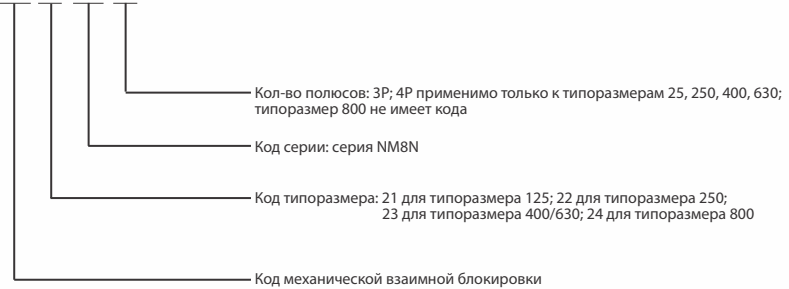
9.11 Механическая взаимная блокировка MIT

9.11.1 Функция

Устанавливается при совместном использовании двух автоматических выключателей. При замыкании одного из них второй выключатель не может быть замкнут и остается в разомкнутом состоянии.

9.11.2 Описание кода модели

MIT 21-M8 3P



9.12 Короткая крышка для клемм TCV

9.12.1 Функция

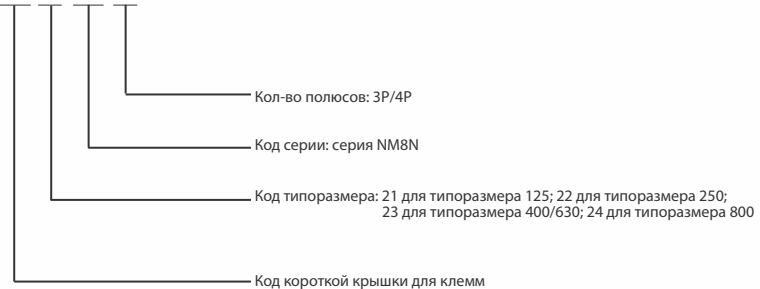
Предотвращает контакт с силовой цепью, а также может использоваться для исключения короткого замыкания между фазами.

Степень защиты IP40.

Крышка для клемм должна устанавливаться при напряжениях, превышающих 500 В.

9.12.2 Описание кода модели

TCV 21-M8 3P





9.13 Длинная крышка для клемм TCE

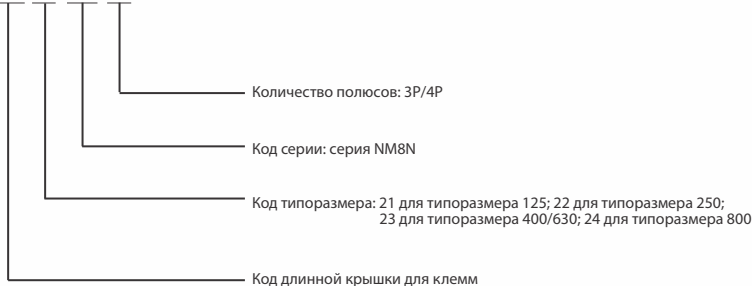
9.13.1 Функция

Предотвращает контакт с силовой цепью, а также может использоваться для исключения короткого замыкания между фазами. В передней части крышки предусмотрены открываемые отверстия для вставки различных кабелей с монтажными наконечниками, а также для электромонтажа спереди выключателя. Степень защиты IP40.

Крышка для клемм должна устанавливаться при напряжениях, превышающих 500 В.

9.13.2 Описание кода модели

TCE 21-M8 3P



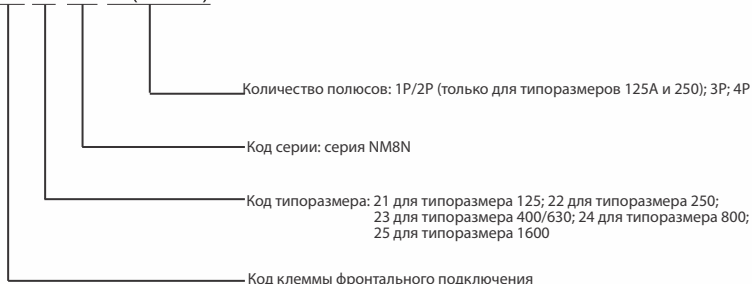
9.14 Клеммы фронтального подключения FCP

9.14.1 Функция

Обеспечивают гибкость электромонтажа автоматического выключателя. При установке данной принадлежности имеется возможность увеличить расстояние между клеммами и, соответственно, электрический зазор между соседними полюсами на входном и выходном концах автоматического выключателя, за счет чего повышается безопасность между силовыми линиями.

9.14.2 Описание кода модели

FCP 25-M8 3P(1600¹⁾)



Примечания: ¹⁾ Применимо только для типоразмера 1600, имеется три спецификации: 1000, 1250, 1600.



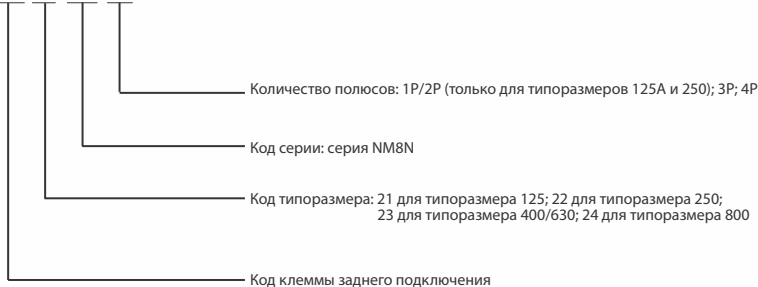
9.15 Клеммы заднего подключения RCP

9.15.1 Функция

Обеспечивают гибкость электромонтажа автоматического выключателя за счет возможности подключения позади монтажной панели.

9.15.2 Описание кода модели

RCP 21-M8 2P





CCT21/22-M8



CCT23-M8

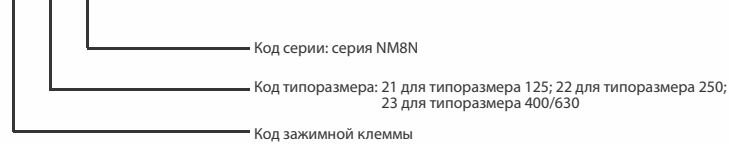
9.16 Зажимная клемма CCT

9.16.1 Функция

Обеспечивает гибкость электромонтажа автоматического выключателя за счет возможности простого подключения оголенных проводов.

9.16.2 Описание кода модели

CCT 21-M8



9.16.3 Сечение проводов

Серия №	Сечение проводов	Момент затяжки
CCT21-M8	2,5–75 мм ²	8 Н·м
CCT22-M8	10–120 мм ²	10 Н·м
CCT23-M8	120–240 мм ²	35 Н·м

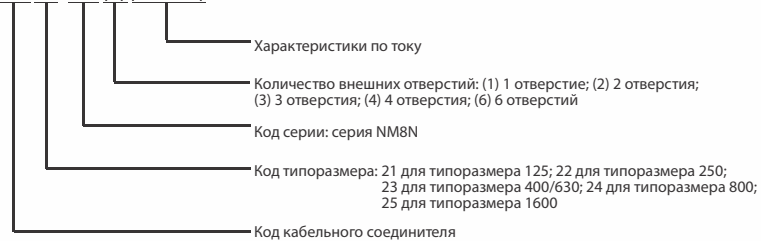
9.17 Кабельный соединитель MCMC

9.17.1 Функция

Обеспечивает гибкость электромонтажа автоматического выключателя. Позволяет напрямую подключать оголенные провода, а также предоставляет возможность подключения нескольких проводов.

9.17.2 Описание кода модели

MC 25-M8(3)(1250¹⁾)



Примечания: ¹⁾ Применимо только к корпусам типоразмера 1600, только для токов 800–1250 А.

9.17.3 Сечение проводов

Серия №	Сечение проводов	Момент затяжки	Примечание
MC21-M8 (1)	(16–95) мм ²	10 Н·м	1 отверстие
MC22-M8 (1)	(35–240) мм ²	30 Н·м	1 отверстие
MC22-M8 (2)	2 x (35–120) мм ²	30 Н·м	2 отверстия
MC22-M8 (6)	6 x (10–35) мм ²	10 Н·м	6 отверстий
MC23-M8 (2)	2 x (120–240) мм ²	35 Н·м	2 отверстия
MC23-M8 (4)	4 x 95 мм ²	15 Н·м	4 отверстия
MC24-M8 (2)	2 x 240 мм ²	35 Н·м	2 отверстия
MC25-M8(1250) (3)	3 x (95–300) мм ²	35 Н·м	3 отверстия
MC25-M8(1250) (4)	4 x (95–240) мм ²	35 Н·м	4 отверстия

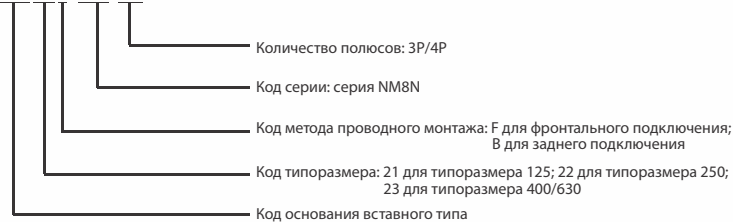
9.18 Основание вставного типа PIA

9.18.1 Функция

- Быстрая замена автоматического выключателя без необходимости переключения входных и выходных проводов, а также без монтажа основания.
- Основание вставного типа можно смонтировать заранее, что дает возможность пользователю установить автоматический выключатель позже.
- При установке автоматического выключателя сквозь панель или в основание силовая цепь может быть отключена.
- При использовании с защитным устройством автоматического выключателя вставного типа (поставляется дополнительно) гарантирует размыкание замкнутого выключателя при извлечении его из основания.

9.18.2 Описание кода модели

PIA 21F-M8 3P





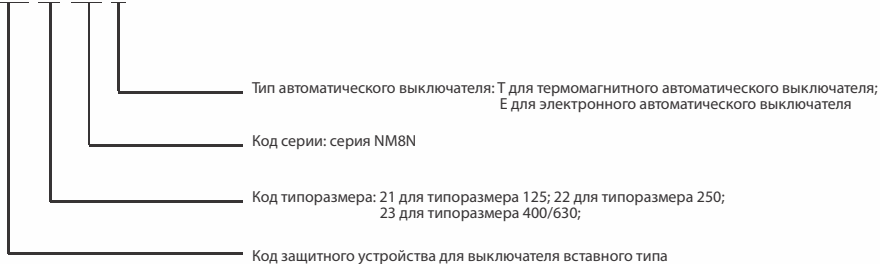
9.19 Защитное устройство для выключателя вставного типа PISD

9.19.1 Функция

Используется совместно с автоматическими выключателями вставного типа и гарантирует размыкание замкнутого выключателя при извлечении его из основания.

9.19.2 Описание кода модели

PISD 21-M8 T



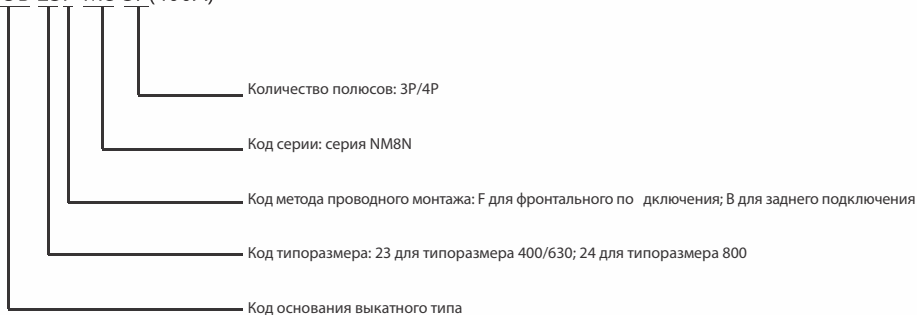
9.20 Основание выкатного типа DOB

9.20.1 Функция

- Быстрая замена автоматического выключателя без необходимости переключения входных и выходных проводов, а также без монтажа основания.
- Основание может монтироваться заранее, что предоставляет пользователю возможность устанавливать автоматический выключатель позже.
- При использовании с защитным устройством автоматического выключателя вставного типа гарантирует размыкание замкнутого выключателя при извлечении его из основания.

9.20.2 Описание кода модели

DOB 23F-M8 3P(400A)¹⁾



Примечания: ¹⁾ DOB23 подходит для корпусов 400/630. Имеется две спецификации для типоразмеров 400 и 630.



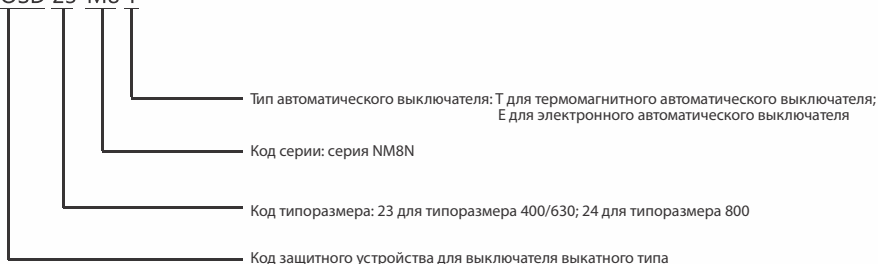
9.21 Защитное устройство для выключателей выкатного типа DOSD

9.21.1 Функция

Используется совместно с автоматическими выключателями вставного типа и гарантируют размыкание замкнутого выключателя при извлечении его из основания.

9.21.2 Описание кода модели

DOSD 23-M8 T





9.22 Переходник для монтажа на DIN- рейку DRA

9.22.1 Функция

Устанавливается на корпус и может монтироваться на стандартную DIN-рейку шириной 35 мм.

9.22.2 Описание кода модели

DRA 21-M8 3P

Количество полюсов: 3P/4P

Код серии: серия NM8N

Код типоразмера: 21 для типоразмера 125; 22 для типоразмера 250

Код переходника для монтажа на DIN-рейку



9.23 Коммуникационный модуль СОМА

9.23.1 Функция

Коммуникационный модуль СОМА является интерфейсным блоком для обеспечения связи между электронной автоматического выключателя и шиной данных, обеспечивает обмен данными и управляет релейным выходом. При совместном использовании с коммуникационным протоколом Modbus-RTU данный модуль может установить связь с ведущим устройством полевой шины для реализации трех или четырех функций дистанционного управления.

Технические параметры

- Номинальное напряжение: 230 В перем. тока или 24 В пост. тока (отклонение $\pm 15\%$)
- Тип обмена данными: RS485 (протокол Modbus-RTU)
- Нагрузочная способность контактов: 250 В перем. тока / 3 А; 30 В пост. тока / 3 А
- Линия связи: экранированная витая пара
- Расстояние передачи данных: 1,2 км (при использовании экранированной витой пары категории А)
- Индикация рабочего состояния: светодиодная
- Количество станций: 1 станция

9.23.2 Описание кода модели

СОМА22-M8 DC24V

Номинальное напряжение: 230 В перем. тока, 24 В пост. тока

Код серии: серия NM8N

Код типоразмера: 22 – универсальная принадлежность для электронных автоматических выключателей в литом корпусе

Код коммуникационного модуля

9.23.3 Решения, реализуемые по каналу связи

Решения	Выполняемая функция	Необходимые изделия и принадлежности	Примечание
Решение 1	Дистанционное измерение	Базовый или стандартный автоматический выключатель в литом корпусе NM8N электронного типа; коммуникационный модуль СОМА22-M8	1. Считывание тока фазы
Решение 2	Дистанционное измерение, дистанционная сигнализация	Базовый или стандартный автоматический выключатель в литом корпусе NM8N электронного типа; коммуникационный модуль СОМА22-M8; вспомогательный контакт АХ (опциональный, индикация замкнутого и разомкнутого состояния); сигнальный контакт АL (опциональный, индикация состояния срабатывания защиты)	1. Считывание тока фазы 2. Индикация положения автоматического выключателя (разомкнут, замкнут, сработала защита)
Решение 3	Дистанционное измерение, дистанционная сигнализация, дистанционное управление	Базовый или стандартный автоматический выключатель в литом корпусе NM8N электронного типа; коммуникационный модуль СОМА22-M8; вспомогательный контакт АХ (опциональный, индикация замкнутого и разомкнутого состояния); сигнальный контакт АL (опциональный, индикация состояния срабатывания защиты); механизм с электрическим приводом MOD	1. Считывание тока фазы 2. Индикация положения автоматического выключателя (разомкнут, замкнут, сработала защита) 3. Управление замыканием и размыканием автоматического выключателя
Решение 4	Дистанционное измерение, дистанционная сигнализация, дистанционное управление, дистанционная настройка	Стандартный автоматический выключатель в литом корпусе NM8N электронного типа; коммуникационный модуль СОМА22-M8; вспомогательный контакт АХ (опциональный, индикация замкнутого и разомкнутого состояния); сигнальный контакт АL (опциональный, индикация состояния срабатывания защиты); механизм с электрическим приводом MOD	1. Считывание тока фазы 2. Индикация положения автоматического выключателя (разомкнут, замкнут, сработала защита) 3. Управление замыканием и размыканием автоматического выключателя 4. Настройка внутренних параметров контроллера (только для стандартного варианта исполнения, подробные сведения приведены в описании коммуникационного протокола)

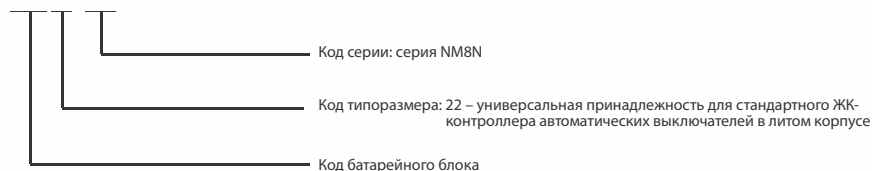


9.24 Батарейный блок PSU

9.24.1 Функция

Обеспечивает напряжение 9 В пост. тока для питания стандартного ЖК-контроллера, позволяющего просматривать, настраивать и изменять параметры контроллера. Выходное напряжение 9 В пост. тока. Время непрерывной работы 7 часов.

9.24.2 Описание кода модели

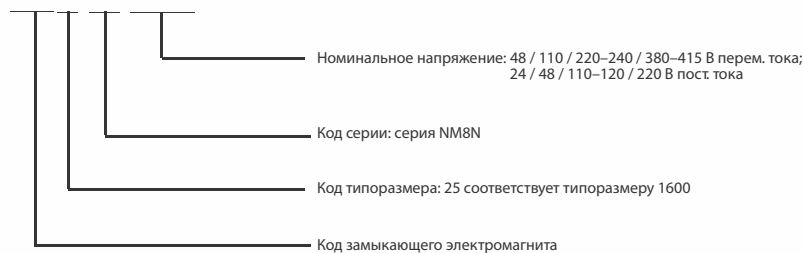


9.25 Замыкающий электромагнит СЕМ

9.25.1 Функция

Замыкающий электромагнит используется для дистанционного замыкания автоматического выключателя. Когда автоматический выключатель разомкнут и находится в состоянии накопления энергии, он может быть замкнут в любой момент времени. Управление замыкающим электромагнитом может осуществляться как переменным, так и постоянным током. Когда напряжение питания находится в диапазоне от 85 до 110% относительно номинального значения управляющего напряжения, электромагнит может надежно замыкать автоматический выключатель. Режим работы замкнутого электромагнита довольно кратковременный. Он не может находиться под напряжением слишком долгое время. Время подачи напряжения находится в пределах от 0,2 до 2 с, в противном случае он может перегореть.

9.25.3 Описание кода модели



Примечание: применимо к типоразмеру 1600 с двигателем.

9.25.4 Электрические характеристики

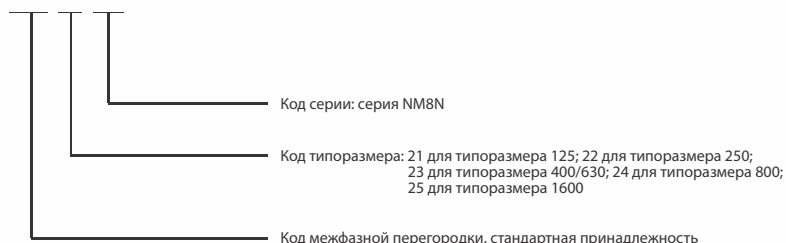
Номинальное рабочее напряжение Ue (В)	48 / 110 / 220–260 / 380–415 В перем. тока 24 / 48 / 110–120 / 220 В пост. тока	
Диапазон напряжений	85–110%	
Диапазон длительности импульса (с)	0,2–2	
Потребляемая мощность	Перем. ток	5 В·А
	Постоянный ток	5 Вт
Время замыкания автоматического выключателя (мс)	< 70	
Время размыкания автоматического выключателя (мс)	50±10	
Номинальное напряжение изоляции (кВ)	2	
Пиковый ток	6xIn	

9.26 Межфазная перегородка PHS

9.26.1 Функция

Гарантирует изоляцию между фазами и предотвращает межфазное короткое замыкание.

9.26.2 Описание кода модели



9.26 Схема монтажа внутренних вспомогательных принадлежностей

Наименование принадлежности	Способ установки и электромонтажа			
	NM8N-125, 250 NM8NL-125, 250	NM8N-400, 630 NM8NL-400, 630	NM8N-800	NM8N-1600
	3P, 4P	3P, 4P	3P, 4P	3P, 4P
Без дополнительных принадлежностей				
Сигнальный контакт				
Вспомогательный контакт				
Шунтовой расцепитель				
Расцепитель минимального напряжения				
Шунтовой расцепитель, вспомогательный контакт				
Вспомогательный контакт, расцепитель минимального напряжения				
Шунтовой расцепитель, сигнальный контакт				
Вспомогательный контакт, сигнальный контакт				
Расцепитель минимального напряжения, сигнальный контакт				
Шунтовой расцепитель, вспомогательный контакт, сигнальный контакт				
Вспомогательный контакт, сигнальный контакт, расцепитель минимального напряжения				

■ Шунтовой расцепитель ▲ Расцепитель минимального напряжения ○ Вспомогательный контакт ● Сигнальный контакт

- Примечания:**
- NM8N-125, 250, 400, 630, 800 не могут одновременно оснащаться расцепителем минимального напряжения и шунтовым расцепителем;
 - NM8N-125, 250 3P/4P могут оснащаться максимум двумя вспомогательными контактами; модель 1P не имеет внутренних вспомогательных принадлежностей; модель 2P может оснащаться одновременно одним вспомогательным и одним сигнальным контактом;
 - NM8N-400, 630 может содержать до 3 наборов вспомогательных контактов;
 - NM8N-800 может содержать до 4 наборов вспомогательных контактов;
 - NM8N-1600 MOD может оснащаться максимум 3 наборами вспомогательных контактов, а также может одновременно содержать расцепитель минимального напряжения и шунтовой расцепитель;
 - Серия NM8N может оснащаться только одним сигнальным контактом.

10 Техническое приложение

10.1 Метод электромонтажа для работы с постоянным током

Решения	Однополюсная система заземления	Незаземленная система												
<p>Принципиальная схема</p>														
<p>Влияние или неисправность</p>	<table border="1"> <tr> <td>Неисправность А</td> <td>Максимальный ток короткого замыкания I_{sc}</td> </tr> <tr> <td>Неисправность В</td> <td>Максимальный ток короткого замыкания I_{sc}</td> </tr> <tr> <td>Неисправность С</td> <td>Не влияет</td> </tr> </table>	Неисправность А	Максимальный ток короткого замыкания I_{sc}	Неисправность В	Максимальный ток короткого замыкания I_{sc}	Неисправность С	Не влияет	<table border="1"> <tr> <td>Неисправность А</td> <td>Не влияет</td> </tr> <tr> <td>Неисправность В</td> <td>Максимальный ток короткого замыкания I_{sc}</td> </tr> <tr> <td>Неисправность С</td> <td>Не влияет</td> </tr> </table>	Неисправность А	Не влияет	Неисправность В	Максимальный ток короткого замыкания I_{sc}	Неисправность С	Не влияет
Неисправность А	Максимальный ток короткого замыкания I_{sc}													
Неисправность В	Максимальный ток короткого замыкания I_{sc}													
Неисправность С	Не влияет													
Неисправность А	Не влияет													
Неисправность В	Максимальный ток короткого замыкания I_{sc}													
Неисправность С	Не влияет													
<p>≤ 500 В пост. тока</p>	<p>Примечания: 1. Могут использоваться как верхняя, так и нижняя линии; линии, показанные на рисунке, взяты для примера.</p>	<p>Примечания: 1. Могут использоваться как верхняя, так и нижняя линии; линии, показанные на рисунке, взяты для примера; 2. Убедитесь, что способ монтажа не создаст проблем во вторичном контуре заземления.</p>												
<p>500–750 В пост. тока</p>	<p>Примечания: 1. Могут использоваться как верхняя, так и нижняя линии; линии, показанные на рисунке, взяты для примера.</p>	<p>Примечания: 1. Могут использоваться как верхняя, так и нижняя линии; линии, показанные на рисунке, взяты для примера; 2. Убедитесь, что способ монтажа не создаст проблем во вторичном контуре заземления.</p>												
<p>750–1000 В пост. тока</p>	<p>Примечания: 1. Могут использоваться как верхняя, так и нижняя линии; линии, показанные на рисунке, взяты для примера.</p>													



10.2 Таблица потери мощности NM8N

Тип размыкания	Модель	Номинальный ток (А)	Постоянная потеря сопротивления автоматического выключателя в каждом полюсе (мОм)	Потеря мощности в каждом полюсе (Вт)	
Термомагнитный	NM8N-125	16	8,8	2,3	
		20	8,8	3,5	
		25	5,2	3,3	
		32	4,5	4,6	
		40	2,6	4,2	
		50	1,8	4,5	
		63	1,7	6,7	
		80	1,3	8,3	
		100	0,88	8,8	
		125	0,8	12,5	
	NM8N-250	125	0,7	10,9	
		160	0,55	14,1	
		180	0,55	17,8	
		200	0,55	22,0	
		225	0,4	20,3	
		250	0,4	25,0	
	NM8N-400	250	0,35	21,9	
		315	0,25	24,8	
		350	0,25	30,6	
		400	0,15	24,0	
	NM8N-630	400	0,15	24,0	
		500	0,12	30,0	
	NM8N-800	500	0,08	20,0	
		630	0,08	31,8	
		700	0,08	39,2	
		800	0,08	51,2	
	NM8N-1600	800	0,08	51,2	
		1000	0,08	80,0	
1250		0,04	62,5		
1600		0,04	102,4		
Электронный	NM8N-250	32	0,8	0,8	
		63	0,4	1,6	
		100	0,4	4,0	
		160	0,4	10,2	
		250	0,4	25,0	
	NM8N-400	250	0,15	9,4	
		400	0,15	24,0	
	NM8N-630	400	0,15	24,0	
		630	0,12	47,6	
	NM8N-800	300	0,08	51,2	
	NM8N-1600	800	0,08	51,2	
		1000	0,08	80,0	
		1250	0,04	62,5	
		1600	0,04	102,4	
	Выключатель-разъединитель	NM8NSD-125	63	0,8	3,2
			100	0,8	8,0
125			0,8	12,5	
NM8NSD-250		125	0,4	6,3	
		160	0,4	10,2	
		200	0,4	16,0	
		250	0,4	25,0	
NM8NSD-400		250	0,15	9,4	
		400	0,15	24,0	
NM8NSD-630		630	0,12	47,6	
NM8NSD-800		800	0,08	51,2	

10.3 Таблица значений номинального рабочего тока и коэффициента температурной компенсации для автоматических выключателей NM8N термомангнитного типа

Номинальный ток		Температура окружающей среды												
		-40 °C	-35 °C	-25 °C	-15 °C	-5 °C	0 °C	+10 °C	+20 °C	+30 °C	+40 °C	+50 °C	+60 °C	+70 °C
NM8N-125	16 A	22,5	22	20,5	20	19,5	19	18,5	17,5	17	16	15	14,5	14
	20 A	28	27,5	26,5	25,5	24,5	24	23	22	21	20	19,5	18,5	18
	25 A	35	34	33	32	30,5	30	28	27	26	25	24	22,5	22
	32 A	45	44	42	41	39	38	37	35	33	32	30,5	29	28
	40 A	56	55	53	51	49	48	46	44	42	40	37	33,5	29
	50 A	70	68,5	66	64	61	60	57,5	55	52,5	50	47,5	45	40
	63 A	88	86,5	83	80	77	75	72	69	66	63	58,5	53	46
	80 A	112	110	106	102	98	96	92	88	84	80	74,5	67	56
	100 A	140	137	132	127	122	120	115	110	105	100	93	84	80
	125 A	175	172	165	159	153	150	144	137	131	125	116	105	91
NM8N-250	125 A	175	172	165	159	153	150	144	137	131	125	118	106	96
	160 A	224	220	212	204	196	192	184	176	168	160	152	136	120
	180 A	252	247	238	229	220	216	207	198	189	180	171	157	144
	200 A	280	275	265	255	245	240	230	220	210	200	190	175	166
	225 A	315	309	300	288	276	270	259	247	236	225	213	196	180
	250 A	350	343	332	319	306	300	287	275	262	250	237	218	207
NM8N-400	250 A	350	343	332	319	306	300	287	275	262	250	237	225	212
	315 A	441	433	418	402	386	378	362	346	331	315	300	286	271
	350 A	490	481	465	447	429	420	402	385	367	350	332	295	276
	400 A	560	550	530	510	490	480	460	440	420	400	380	360	320
NM8N-630	250 A	350	343	332	319	306	300	287	275	262	250	237	225	212
	315 A	441	433	418	402	386	378	362	346	331	315	300	286	271
	350 A	490	481	465	447	429	420	402	385	367	350	332	295	276
	400 A	560	550	530	510	490	480	460	440	420	400	380	360	320
	500 A	700	687	662	637	612	600	575	550	525	500	450	406	360
NM8N-800	500 A	700	687	662	637	612	600	575	550	525	500	490	460	400
	630 A	882	866	836	804	772	756	724	693	661	630	580	530	490
	700 A	980	962	927	892	857	840	805	770	735	700	670	645	575
	800 A	1120	1100	1060	1020	980	960	920	880	840	800	735	670	625
NM8N-1600	800 A	1120	1100	1060	1020	980	960	920	880	840	800	760	696	640
	1000 A	1400	1375	1325	1275	1225	1200	1150	1100	1050	1000	950	870	800
	1250 A	1750	1718	1656	1594	1531	1500	1437	1375	1312	1250	1187	1088	1000
	1600 A	2240	2200	2120	2040	1960	1920	1840	1760	1680	1600	1520	1390	1280

Примечания: ¹⁾ Если для подключения многополюсного автоматического выключателя постоянного тока используется последовательное соединение стандартных проводов длиной 2 м, должен применяться указанный выше понижающий коэффициент эксплуатационных характеристик.
²⁾ При использовании последовательно соединенных медных шин короткого замыкания характеристики должны быть дополнительно уменьшены в соответствии с таблицей выше (за исключением модели NM8NDC-1600). Конкретный понижающий коэффициент должен определяться пользователями в зависимости от применяемого способа электромонтажа. Понижающий коэффициент 0,8.



10.4 Таблица значений номинального рабочего тока и коэффициента температурной компенсации для автоматических выключателей NM8N электронного типа

Номинальный ток		Температура окружающей среды										
		-25 °C	-15 °C	-5 °C	0 °C	+10 °C	+20 °C	+30 °C	+40 °C	+50 °C	+60 °C	+70 °C
NM8N-250	32 A	32	32	32	32	32	32	32	32	32	32	32
	63 A	63	63	63	63	63	63	63	63	63	63	63
	100 A	100	100	100	100	100	100	100	100	100	100	100
	160 A	160	160	160	160	160	160	160	160	160	160	160
	250 A	250	250	250	250	250	250	250	250	240	225	213
NM8N-400	250 A	250	250	250	250	250	250	250	250	250	250	250
	400 A	400	400	400	400	400	400	400	400	380	360	340
NM8N-630	250 A	250	250	250	250	250	250	250	250	250	250	250
	400 A	400	400	400	400	400	400	400	400	380	360	340
	630 A	630	630	630	630	630	630	630	630	600	570	540
NM8N-800	630 A	630	630	630	630	630	630	630	630	630	630	630
	800 A	800	800	800	800	800	800	800	800	760	720	680
NM8N-1600	800 A	800	800	800	800	800	800	800	800	800	800	800
	1000 A	1000	1000	1000	1000	1000	1000	1000	1000	1000	1000	1000
	1250 A	1250	1250	1250	1250	1250	1250	1250	1250	1250	1250	1250
	1600 A	1600	1600	1600	1600	1600	1600	1600	1600	1520	1440	1360

Примечание: характеристики конкретных изделий должны быть снижены при температуре 50 °C и выше (параметры указаны в таблице), а ток I_r необходимо настроить в зависимости от типа регулятора.

Пример. Изделие NM8N-250 EN 250 ЗР используется при температуре 70 °C. Характеристики изделия должны быть снижены до 213 А, а положение I_r регулятора необходимо установить равным 0,8 I_n . Изделие NM8N-250 EM 250 ЗР используется при температуре 70 °C. Характеристики изделия должны быть снижены до 213 А, а положение регулятора I_r необходимо установить равным 213 А.

10.5 Таблица понижающих коэффициентов эксплуатационных характеристик автоматического выключателя, оснащенного модулем защиты по дифференциальному току

Модель	Понижающий коэффициент	
NM8N-125 + NM8NL-125	16–63 A	1
	80–100 A	0,9
	125 A	0,8
NM8N-250 + NM8NL-250	125–180 A	1
	200–250 A	0,9
NM8N-250 + NM8NL-250 электронного типа	32, 63, 100, 160 A	1
	250 A	0,95
NM8N-400 + NM8NL-400	250 A	1
	315, 350 A	0,96
	400 A	0,93
NM8N-400 + NM8NL-400 электронного типа	250 A	1
	400 A	0,95
NM8N-630 + NM8NL-630	400 A	0,93
	500 A	0,87
NM8N-630 + NM8NL-630 электронного типа	400–500 A	1
	630 A	0,90



10.6 Понижающий коэффициент для автоматических выключателей с принадлежностями вставного или выкатного типа

Модель	Понижающий коэффициент		
	Вставной тип	Экономичный выкатной тип	
NM8N-125	16–100 A	1	/
	125 A	0,95	/
NM8N-250	125–180 A	1	/
	200–250 A	0,95	/
NM8N-250 электронного типа	32, 63, 100, 160 A	1	/
	250 A	0,95	/
NM8N-400	250–400 A	1	1
NM8N-400 электронного типа	250–400 A	1	1
NM8N-630	400 A	1	1
	500 A	0,95	1
NM8N-630 электронного типа	400–500 A	1	1
	630 A	0,9	0,9
NM8N-800	500–700 A	/	0,95
	800 A	/	0,9
NM8N-800 электронного типа	800 A	/	0,9

10.7 Таблица понижающих коэффициентов для автоматических выключателей NM8N в зависимости от высоты

Высота над уровнем моря (м)		2000	3000	4000	5000	
Номинальный рабочий ток I_n		$1I_n$	$0,96I_n$	$0,93I_n$	$0,9I_n$	
Номинальное рабочее напряжение U_e (В)	Перем. ток	690	550	480	420	
	Пост. ток (4-полюсный)	1000	900	850	800	
Номинальное напряжение изоляции U_i (В)		1000	930	870	800	
Диэлектрические свойства (В)	Перем. ток	$U_{imp} = 8 \text{ кВ}$	2200	2050	1900	1770
		$U_{imp} = 12 \text{ кВ}$	2550	2370	2200	2050
	Пост. ток	$U_{imp} = 8 \text{ кВ}$	3110	2892	2705	2488
		$U_{imp} = 12 \text{ кВ}$	3600	3350	3110	2985
Номинальное импульсное напряжение изоляции U_{imp} (кВ)	NM8N-125 NM8N-250 NM8N-1600	8	8	8	8	
	NM8N-400 NM8N-630 NM8N-800	12	10	8	8	



10.9 Каскадное включение (380/400/415 В перем. тока)

До выключателя	NM8N-125					NM8N-250					NM8N-400					NM8N-630					NM8N-800									
Отключающая способность (кА ср. кв.)	C	S	Q	H	R	C	S	Q	H	R	C	S	Q	H	R	C	S	Q	H	R	C	S	Q	H	R					
	36	50	70	100	150	36	50	70	100	150	36	50	70	100	150	36	50	70	100	150	36	50	70	100	150					
После выключателя	Отключающая способность (кА ср. кв.)																													
NB1N	20	25	25	25	25	20	25	25	25	25																				
NB1H	30	30	30	30	30	30	30	30	30	30																				
NM8N-125C		50	50	80	100		50	50	80	100		50	50	80	100		50	50	80	100		50	50	80	100					
NM8N-125S			70	90	120			70	90	120			70	90	120			70	90	120			70	90	120					
NM8N-125Q				90	140				90	140				90	140				90	140				90	140					
NM8N-125H					150					150					150					150					150					
NM8N-250C							50	50	80	100		50	50	80	100		50	50	80	100		50	50	80	100					
NM8N-250S								70	90	120			70	90	120			70	90	120			70	90	120					
NM8N-250Q									90	140				90	140				90	140				90	140					
NM8N-250H										150					150					150					150					
NM8N-400C												50	50	80	100		50	50	80	100		50	50	80	100					
NM8N-400S													70	90	120			70	90	120			70	90	120					
NM8N-400Q														90	140				90	140				90	140					
NM8N-400H															150					150					150					
NM8N-630C																	50	50	80	100		50	50	80	100					
NM8N-630S																		70	90	120			70	90	120					
NM8N-630Q																			90	140				90	140					
NM8N-630H																				150					150					
NM8N-800C																						50	50	80	100					
NM8N-800S																							70	90	120					
NM8N-800Q																								90	140					
NM8N-800H																									150					

10.10 Селективная защита

До выключателя	После выключателя	NM8N-125										NM8N-250						NM8N-250 электронного типа						
		In (A)	16	20	25	32	40	50	63	80	100	125	125	160	180	200	225	250	32	63	100	160	250	
NB1, кривая срабатывания B/C	≤ 10	190	190	300	400	500	500	500	630	800	1000	T	T	T	T	T	T	400	500	1000	T	T		
	16			300	400	500	500	500	630	800	1000	T	T	T	T	T	T	400	500	1000	T	T		
	20					500	500	500	630	800	1000	T	T	T	T	T	T		500	1000	T	T		
	25						500	500	630	800	1000	T	T	T	T	T	T		500	1000	T	T		
	32							500	630	800	1000	2000	5000	T	T	T	T		500	1000	T	T		
	40								630	800	1000	2000	5000	T	T	T	T			1000	T	T		
	50									800	1000	2000	5000	T	T	T	T			1000	T	T		
	63										1000	2000	5000	T	T	T	T			1000	T	T		
NM8N-125	16					400	500	500	630	800	1000	1000	2500	2500	2500	2500	2800		500	1000	2500	2800		
	20						500	500	630	800	1000	1000	2500	2500	2500	2500	2800		500	1000	2500	2800		
	25							500	630	800	1000	1000	2500	2500	2500	2500	2800		500	1000	2500	2800		
	32								630	800	1000	1000	2500	2500	2500	2500	2800			1000	2500	2800		
	40									800	1000	1000	2000	2000	2500	2500	2800			1000	2000	2800		
	50										1000	1000	2000	2000	2500	2500	2800			1000	2000	2800		
	63											1000	2000	2000	2500	2500	2800				2000	2800		
	80													2000	2000	2500	2500	2800				2000	2800	
	100															2500	2500	2800					2800	
125																2500	2800						2800	
NM8N-250	125																							
	160																							
	180																							
	200																							
	225																							
	250																							
NM8N-250 электронного типа	125																			1000	2000	2800		
	160																					2000	2800	
	180																						2800	
	200																							
NM8N-400	250																							
	350																							
	400																							
NM8N-400 электронного типа	250																							
	400																							
NM8N-630	250																							
	315																							
	350																							
	400																							
NM8N-630 электронного типа	250																							
	400																							
	630																							

Примечания: ¹⁾ Незаполненное поле соответствует отсутствию выбора.

²⁾ 1000 указывает на местный выбор, а номер определяет максимальный ток защиты для достижения данного выбора.

Например, здесь может быть реализована защита 1000 А, а автоматические выключатели верхней и нижней линий выше 1000 А могут работать одновременно.

³⁾ T указывает, что полная защита обеспечивается в пределах отключающей способности нижнего автоматического выключателя.

11. Замечания по заказу

11.1 Быстрый выбор автоматического выключателя

11.1.1 Быстрый выбор автоматических выключателей для защиты распределительных систем и двигателей ¹⁾



Автоматический выключатель	Ток по типоразмеру (А)	Код размыкания	Тип размыкания	Номинальный ток (А)	Количество полюсов	Особые требования
Автоматический выключатель в литом корпусе NM8N	125 250 400 630 800	C: 36 кА S: 50 кА Q: 70 кА H: 100 кА R: 150 кА	М: магнитное для защиты двигателя ТМ: термомангнитное для защиты распределительных систем EN: электронное базовое для защиты распределительных систем EM: электронное стандартное для защиты распределительных систем ENM: электронное базовое для защиты двигателя EMM: электронное стандартное для защиты двигателя	ТМ/М	EN/EM/ENM/EMM	1P: один полюс 2P: два полюса 3P: три полюса 4В: четыре полюса ²⁾ 4С: четыре полюса ²⁾
				125: 16, 20, 25, 32, 40, 50, 63, 80, 100, 125	—	
				250: 32, 63, 100, 125, 160, 180, 200, 225, 250	250: 32, 63, 100, 160, 250	
				400: 250, 315, 350, 400	400: 250, 400	
				630: 400, 500	630: 400, 630	
				800: 500, 630, 700, 800	800: 630, 800	
	1600	S: 50 кА Q: 70 кА H: 100 кА	ТМ: термомангнитное для защиты распределительных систем EN: электронное базовое для защиты распределительных систем EM: электронное стандартное для защиты распределительных систем	ТМ/EN/EM		3P: три полюса 4В: четыре полюса ²⁾
				1600: 800, 1000, 1250, 1600		

Примечания: ¹⁾ При необходимости превышения технических требований данного образца изделия свяжитесь с отделом продаж или техническим отделом компании для оформления специального заказа; отдельно при заказе укажите типоразмер корпуса и вспомогательные принадлежности. Если пользователь желает, чтобы вспомогательные принадлежности были установлены в корпус на заводе-изготовителе, он должен указать это в заказе, иначе эти элементы будут отправлены отдельно. Защита двигателя предусмотрена только в моделях 3P/4P;

²⁾ 4В: нейтральные полюса без защиты могут работать вместе с остальными тремя полюсами;
 4С: нейтральные полюса с защитой могут работать вместе с остальными тремя полюсами.

11.1.2 Быстрый выбор автоматического выключателя постоянного тока

NM8N

DC
↓

-

250
↓

S
↓

TM
↓

125
↓

2P
↓

ПРОЧЕЕ
↓

Тип контроля тока	Ток по типоразмеру (А)	Код размыкания	Тип размыкания	Номинальный ток (А)	Количество полюсов	Особые требования
DC: постоянный ток	125 250 400 630 800	B: 25 кА C: 36 кА S: 50 кА Q: 70 кА H: 100 кА	TM: терромагнитное для защиты распределительных систем	125: 16, 20, 25, 32, 40, 50, 63, 80, 100, 125 250: 125, 160, 180, 200, 225, 250 400: 250, 315, 350, 400 630: 400, 500 800: 500, 630, 700, 800	1P: один полюс ¹⁾ 2P: два полюса ¹⁾ 3P: три полюса 4P: четыре полюса	
	1600	B: 25 кА C: 36 кА	TM: терромагнитное для защиты распределительных систем	1600: 800, 1000, 1250, 1600	3P: три полюса 4P: четыре полюса	

Примечания: ¹⁾ 1P/2P ограничены типоразмерами 125 и 250.



11.1.3 Быстрый выбор автоматических выключателей с защитой по дифференциальному току / модуль защиты по дифференциальному току ¹⁾

NM8N	L	-	250	S	TM	125	4C	A	RCD1	ALT
Код защиты по дифференциальному току	Код защиты по дифференциальному току	Ток по типоразмеру (A)	Код тока размыкания ³⁾	Тип размыкания ³⁾	Количество полюсов	Код защиты по дифференциальному току	Код номинального дифференциального тока	Особые требования		
Защита по дифференциальному току	125 250 400 630	C: 36 кА S: 50 кА Q: 70 кА H: 100 кА R: 150 кА	TM: термомангнитное для защиты распределительных систем EN: электронное базовое для защиты распределительных систем EM: электронное стандартное для защиты распределительных систем M: магнитное для защиты двигателя ENM: базовое электронное для защиты двигателя EMM: стандартное электронное для защиты двигателя	TM/M	3P: три полюса 4B: четыре полюса ²⁾ 4C: четыре полюса ²⁾ У модуля защиты по дифференциальному току код нейтрального полюса отсутствует	Заводское значение: тип AC A: тип A	RCD1: 0,03–0,1–0,3–1 A регулируется (для типоразмеров 125, 250, 400, 630A) RCD2: 0,05–0,2–0,5–2 A регулируется (для типоразмеров 125, 250A) RCD3: 0,05–0,2–0,5–2 A регулируется (для типоразмеров 400, 630A) RCD4: 0,1–0,3–1–2 A регулируется (для типоразмеров 400, 630A)	По умолчанию: нет специальных требований ALT: аварийный сигнал утечки тока со срабатыванием ALNT: аварийный сигнал утечки тока без срабатывания		
				125: 16, 20, 25, 32, 40, 50, 63, 80, 100, 125					EN/EM/ENM/EMM	
				250: 125, 160, 180, 200, 225, 250	—	4B: четыре полюса ²⁾ 4C: четыре полюса ²⁾				
				400: 250, 315, 350, 400	400: 250, 400	У модуля защиты по дифференциальному току код нейтрального полюса отсутствует				
				630: 400, 500	630: 400, 630	У модуля защиты по дифференциальному току код нейтрального полюса отсутствует				

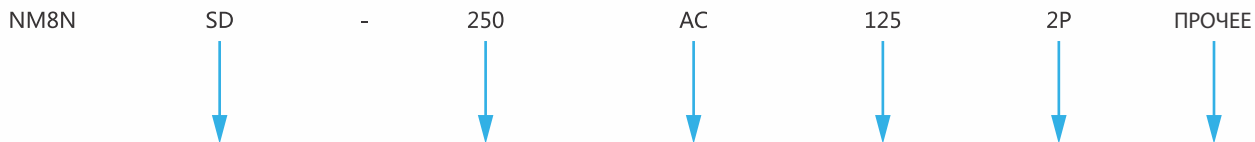
Примечания: ¹⁾ При необходимости превышения технических требований данного образца изделия свяжитесь с отделом продаж или техническим отделом компании для оформления специального заказа; отдельно при заказе укажите типоразмер корпуса и вспомогательные принадлежности. Если пользователь желает, чтобы вспомогательные принадлежности были установлены в корпус на заводе-изготовителе, он должен указать это в заказе, иначе эти элементы будут отправлены отдельно. Защита двигателя предусмотрена только в моделях 3P/4P;

²⁾ 4B: нейтральные полюса без защиты могут работать вместе с остальными тремя фазами;

4C: нейтральные полюса с защитой могут работать вместе с остальными тремя фазами;

³⁾ При выборе модуля защиты по дифференциальному току данный код отсутствует, например: NM8NL-250 4C A RCD1 ALT означает: типоразмер 250A, 4 полюса, защита по дифференциальному току типа A, рабочее значение дифференциального тока 0,03–0,1–0,3–1 A, с модулем защиты по дифференциальному току и функцией срабатывания при утечке тока.

11.1.4 Быстрый выбор выключателя-разъединителя



Выключатель-разъединитель	Ток по типоразмеру (А)	Тип размыкания	Ток по типоразмеру (А)	Количество полюсов	Особые требования
SD: выключатель-разъединитель	125 250 400 800 1600	AC: переменный ток DC: постоянный ток	125: по умолчанию 250: по умолчанию 400: по умолчанию 800: по умолчанию 1600: 800, 1000, 1250, 1600	2P: два полюса ¹⁾ 3P: три полюса 4P: четыре полюса	

Примечания: ¹⁾ 2P только для типоразмеров 125 и 250.



11.2 Таблица выбора моделей вспомогательных принадлежностей NM8N

Тип принадлежности	Код	Характеристики	NM8N-125	NM8N-250
Вспомогательный контакт	AX	Универсальный	AX21-M8	
		Нейтраль	AX21-M8 N	
Сигнальный контакт	AL	Универсальный	AL21-M8	
		Нейтраль	AL21-M8 N	
Шунтовой расцепитель	SHT	48 В перем. тока	SHT21-M8 AC48V	SHT22-M8 AC48V
		110 В перем. тока	SHT21-M8 AC110V	SHT22-M8 AC110V
		220–240 В перем. тока	SHT21-M8 AC220-240V	SHT22-M8 AC220-240V
		380–415 В перем. тока	SHT21-M8 AC380-415V	SHT22-M8 AC380-415V
		24 В пост. тока	SHT21-M8 DC24V	SHT22-M8 DC24V
		48 В пост. тока	SHT21-M8 DC48V	SHT22-M8 DC48V
		110–120 В пост. тока	SHT21-M8 DC110-120V	SHT22-M8 DC110-120V
		220 В пост. тока	SHT21-M8 DC220V	SHT22-M8 DC220V
Расцепитель минимального напряжения	UVT	48 В перем. тока	UVT21-M8 AC48V	UVT22-M8 AC48V
		110 В перем. тока	UVT21-M8 AC110V	UVT22-M8 AC110V
		220–240 В перем. тока	UVT21-M8 AC220-240V	UVT22-M8 AC220-240V
		380–415 В перем. тока	UVT21-M8 AC380-415V	UVT22-M8 AC380-415V
		24 В пост. тока	UVT21-M8 DC24V	UVT22-M8 DC24V
		48 В пост. тока	UVT21-M8 DC48V	UVT22-M8 DC48V
		110–120 В пост. тока	UVT21-M8 DC110-120V	UVT22-M8 DC110-120V
		220 В пост. тока	UVT21-M8 DC220V	UVT22-M8 DC220V
Замыкающий электромагнит	CEM	48 В перем. тока	/	/
		110 В перем. тока	/	/
		220–240 В перем. тока	/	/
		380–415 В перем. тока	/	/
		24 В пост. тока	/	/
		48 В пост. тока	/	/
		110–120 В пост. тока	/	/
		220 В пост. тока	/	/
Механизм с приводом от двигателя	MOD	110 В перем. тока / 110–120 В пост. тока	MOD21-M8 AC110/DC110-120V	MOD22-M8 AC110/DC110-120V
		220–240 В перем. тока / 220 В пост. тока	MOD21-M8 AC220-240V/DC220V	MOD22-M8 AC220-240V/DC220V
		380–415 В перем. тока	MOD21-M8 AC380-415V	MOD22-M8 AC380-415V
		24 В пост. тока	MOD21-M8 DC24V	MOD22-M8 DC24V
Эргономичная удлиненная поворотная рукоятка	SRH	3P	SRH21-M8 3P	SRH22-M8 3P
		4P	SRH21-M8 4P	SRH22-M8 4P
Поворотная рукоятка	DRH	Термомагнитный тип (Т)	DRH21-M8T	DRH22-M8 T
		Магнитный тип (М)	DRH21-M8 M	DRH22-M8 M
		Электронный тип (Е)	/	DRH22-M8 E
		Выключатель-разъединитель (SD)	DRH21-M8 SD	DRH22-M8 SD
Удлиненная поворотная рукоятка	ERH	Термомагнитный тип (Т)	ERH21-M8 T	ERH22-M8 T
		Магнитный тип (М)	ERH21-M8 M	ERH22-M8 M
		Электронный тип (Е)	/	ERH22-M8 E
		Выключатель-разъединитель (SD)	ERH21-M8 SD	ERH22-M8 SD
Удлиненная поворотная рукоятка	LHD	3P/4P	/	/
Блокировочная система	KLK		KLK21-M8	KLK22-M8
Механическая взаимная блокировка	MIT	3P	MIT21-M8 3P	MIT22-M8 3P
		4P	MIT21-M8 4P	MIT22-M8 4P
Короткая крышка для клемм	TCV	3P	TCV21-M8 3P	TCV22-M8 3P
		4P	TCV21-M8 4P	TCV22-M8 4P
Длинная крышка для клемм	TCE	3P	TCE21-M8 3P	TCE22-M8 3P
		4P	TCE21-M8 4P	TCE22-M8 4P
Клемма фронтального подключения	FCP	1P	FCP21-M8 1P	FCP22-M8 1P
		2P	FCP21-M8 2P	FCP22-M8 2P
		3P	FCP21-M8 3P	FCP22-M8 3P
		4P	FCP21-M8 4P	FCP22-M8 4P
Клемма заднего подключения	RCP	1P	RCP21-M8 1P	RCP22-M8 1P
		2P	RCP21-M8 2P	RCP22-M8 2P
		3P	RCP21-M8 3P	RCP22-M8 3P
		4P	RCP21-M8 4P	RCP22-M8 4P
Зажимная клемма	CCT	1 отверстие	CCT21-M8	CCT22-M8
Кабельный соединитель	MC	1 отверстие	MC21-M8(1)	MC22-M8(1)
		2 отверстия	/	MC22-M8(2)
		3 отверстия	/	/
		4 отверстия	/	/
		6 отверстий	/	MC22-M8(6)
Основание вставного типа	PIA	3P, фронтальное подключение	PIA21F-M8 3P	PIA22F-M8 3P
		4P, фронтальное подключение	PIA21F-M8 4P	PIA22F-M8 4P
		3P, заднее подключение	PIA21B-M8 3P	PIA22B-M8 3P
		4P, заднее подключение	PIA21B-M8 4P	PIA22B-M8 4P
Защитное устройство для выключателя вставного типа	PISD	Термомагнитный тип (Т)	PISD21-M8 T	PISD22-M8 T
		Электронный тип (Е)	/	PISD22-M8 E
Основание выкатного типа	DOB	3P, фронтальное подключение	/	/
		4P, фронтальное подключение	/	/
		3P, заднее подключение	/	/
		4P, заднее подключение	/	/
Переходник для монтажа на DIN-рейку	DOSD	Термомагнитный тип (Т)	/	/
		Электронный тип (Е)	/	/
Переходник для монтажа на DIN-рейку	DRA	3P	DRA21-M8 3P	DRA22-M8 3P
		4P	DRA21-M8 4P	DRA22-M8 4P
Коммуникационный модуль	COMA	24 В пост. тока	/	COMA22-M8 DC24V 0,5 м
			/	COMA22-M8 DC24V 1,5 м
			/	COMA22-M8 DC24V 3 м
		230 В перем. тока	/	COMA22-M8 AC230V 0,5 м
			/	COMA22-M8 AC230V 1,5 м
			/	COMA22-M8 AC230V 3 м
Батарейный блок	PSU		/	PSU22-M8
Межфазная перегородка	PHS		PHS21-M8	PHS22-M8

NM8N-400	NM8N-630	NM8N-800	NM8N-1600
AX21-M8			
AX21-M8 N			
AL21-M8			
AL21-M8 N			
SHT22-M8 AC48V		SHT24-M8 AC48V	SHT25-M8 AC48V
SHT22-M8 AC110V		SHT24-M8 AC110V	SHT25-M8 AC110V
SHT22-M8 AC220-240V		SHT24-M8 AC220-240V	SHT25-M8 AC220-240V
SHT22-M8 AC380-415V		SHT24-M8 AC380-415V	SHT25-M8 AC380-415V
SHT22-M8 DC24V		SHT24-M8 DC24V	SHT25-M8 DC24V
SHT22-M8 DC48V		SHT24-M8 DC48V	SHT25-M8 DC48V
SHT22-M8 DC110-120V		SHT24-M8 DC110-120V	SHT25-M8 DC110-120V
SHT22-M8 DC220V		SHT24-M8 DC220V	SHT25-M8 DC220V
UVT22-M8 AC48V		UVT24-M8 AC48V	UVT25-M8 AC48V
UVT22-M8 AC110V		UVT24-M8 AC110V	UVT25-M8 AC110V
UVT22-M8 AC220-240V		UVT24-M8 AC220-240V	UVT25-M8 AC220-240V
UVT22-M8 AC380-415V		UVT24-M8 AC380-415V	UVT25-M8 AC380-415V
UVT22-M8 DC24V		UVT24-M8 DC24V	UVT25-M8 DC24V
UVT22-M8 DC48V		UVT24-M8 DC48V	UVT25-M8 DC48V
UVT22-M8 DC110-120V		UVT24-M8 DC110-120V	UVT25-M8 DC110-120V
UVT22-M8 DC220V		UVT24-M8 DC220V	UVT25-M8 DC220V
/		/	CEM25-M8 AC48V
/		/	CEM25-M8 AC110V
/		/	CEM25-M8 AC220-240V
/		/	CEM25-M8 AC380-415V
/		/	CEM25-M8 DC24V
/		/	CEM25-M8 DC48V
/		/	CEM25-M8 DC110-120V
/		/	CEM25-M8 DC220V
MOD23-M8 AC110/DC110-120V		MOD24-M8 AC110/DC110-120V	MOD25-M8 AC110/DC110-120V
MOD23-M8 AC220-240V/DC220V		MOD24-M8 AC220-240V/DC220V	MOD25-M8 AC220-240V/DC220V
MOD23-M8 AC380-415V		MOD24-M8 AC380-415V	MOD25-M8 AC380-415V
MOD23-M8 DC24V		MOD24-M8 DC24V	MOD25-M8 DC24V
SRH23-M8		SRH24-M8	SRH25-M8
DRH23-M8 T		/	/
DRH23-M8 M		/	/
DRH23-M8 E		/	/
DRH23-M8 SD		/	/
ERH23-M8 T		/	/
ERH23-M8 M		/	/
ERH23-M8 E		/	/
ERH23-M8 SD		/	/
/		/	LHD25-M8
KLK23-M8			
MIT23-M8 3P		MIT24-M8	/
MIT23-M8 4P			/
TCV23-M8 3P		TCV24-M8 3P	/
TCV23-M8 4P		TCV24-M8 4P	/
TCE23-M8 3P		TCE24-M8 3P	/
TCE23-M8 4P		TCE24-M8 4P	/
/		/	/
/		/	/
FCP23-M8 3P		/	FCP25-M8 3P
FCP23-M8 4P		/	FCP25-M8 4P
/		/	/
/		/	/
RCP23-M8 3P		RCP24-M8 3P	/
RCP23-M8 4P		RCP24-M8 4P	/
CCT23-M8		/	/
/		/	/
MC23-M8(2)		MC24-M8(2)	/
/		/	MC25-M8(3)(800)
MC23-M8(4)		/	MC25-M8(4)(1000/1250)
/		/	/
PIA23F-M8 3P		/	/
PIA23F-M8 4P		/	/
PIA23B-M8 3P		/	/
PIA23B-M8 4P		/	/
PISD23-M8 T		PISD24-M8 T	/
PISD23-M8 E		PISD24-M8 E	/
DOB23F-M8 3P(400A)	DOB23F-M8 3P(630A)	DOB24F-M8 3P	/
DOB23F-M8 4P(400A)	DOB23F-M8 4P(630A)	DOB24F-M8 4P	/
DOB23B-M8 3P(400A)	DOB23B-M8 3P(630A)	DOB24B-M8 3P	/
DOB23B-M8 4P(400A)	DOB23B-M8 4P(630A)	DOB24B-M8 4P	/
DOSD23-M8 T		DOSD24-M8 T	/
DOSD23-M8 E		DOSD24-M8 E	/
/		/	/
/		/	/
COMA22-M8 DC24V 0,5 м			
COMA22-M8 DC24V 1,5 м			
COMA22-M8 DC24V 3 м			
COMA22-M8 AC230V 0,5 м			
COMA22-M8 AC230V 1,5 м			
COMA22-M8 AC230V 3 м			
PSU22-M8			
PHS23-M8	PHS24-M8		PHS25-M8

