

КЛАВІШНІ ПЕРЕМИКАЧІ серії КСD5



1. Призначення

Клавішні перемикачі серії KCD5 АСКО-УКРЕМ™ (далі – перемикачі) призначені для комутації електричних кіл змінного струму частотою 50Гц напругою до 250В з активним навантаженням (коефіцієнт потужності не менше 0,95), з активним і (або) індуктивним навантаженням (коефіцієнт потужності не менше 0,6).

2. Умовне позначення виробів

KCD5-2-101 A/B

KCD5 – серія надмініатюрних перемикачів,

2 – круглої форми;


1 – один полюс;

01 – функція ON-FF;

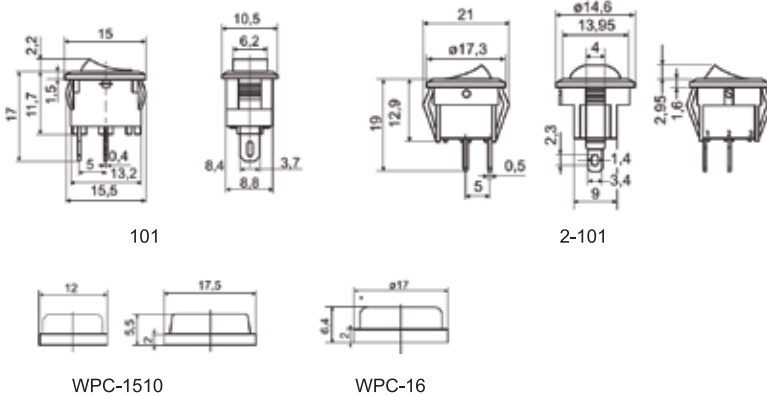
A/B – колір клавіші/корпусу.

3. Технічні характеристики

Максимальна робоча напруга $U_e \text{ max}$, В		250
Номінальна частота, Гц		50
Номінальний робочий струм I_e , А	125В	6
	250В	3
Опір контакту, мОм		≤ 20
Зносостійкість, циклів	механічна	10^5
	комутаційна	10^4
Діелектрична міцність, В АС		1500, 1 хв
Матеріал виготовлення		нейлон 66

Модель	Колір клавіша/корпус	Електрична схема
KCD5-101 В/В	чорний/чорний	
KCD5-101 WH/WH	білий/білий	
KCD5-2-101 В/В	чорний/чорний	
KCD5-2-101 WH/WH	білий/білий	
Захисні силіконові ковпачки		
WPC-1510	прямокутний	
WPC-16	круглий	

4. Габаритні та установчі розміри



5. Умови експлуатації

- Діапазон робочих температур: -25 ... +60°C.
- Висота над рівнем моря не більше 2000 м.
- Відносна вологість повітря не більше 80% при +25°C.

6. Монтаж

До самостійних робіт з монтажу вимикачів допускається кваліфікований технічний персонал (з категорією допуску не нижче III) що пройшов відповідний інструктаж.

Перемикачі призначені для установки у приладі 1 та 2 класів захисту від ураження електричним струмом.

Під'єднання перемикачів до внутрішньої проводки приладів здійснюється за допомогою плоских з'єднувачів або пайки.

Проводи в місці пайки повинні бути додатково механічно закріплені.

7. Засоби безпеки

Пам'ятайте! При монтажі перемикачів, як і при проведенні будь-яких інших електротехнічних робіт, потрібно неухильно дотримуватись правил ПУЕ.

8. Транспортування та зберігання

Транспортування та зберігання перемикачів повинні здійснюватись при температурі від -25 ... +65°C і відносній вологості повітря не більше 90%.

9. Гарантійні зобов'язання

Українська електротехнічна Корпорація АСКО-УКРЕМ гарантує функціональну придатність перемикачів протягом одного року з моменту продажу при дотриманні правил зберігання, транспортування, монтажу та експлуатації.

Корпорація АСКО-УКРЕМ
Київська обл., Києво-Святошинський район,
с. Новосілки, вул. Озерна, буд. 20-В
(044) 500-0033
info@acko.ua, www.acko.ua

Дата продажу _____

Підпис продавця _____