

Правила хранения и транспортировки:

Устройство в упаковке производителя должно храниться в закрытых помещениях с температурой от -25°C до 20°C и относительной влажности 80% при отсутствии в воздухе испарений вредно действующих на упаковку и материал устройства (ГОСТ 15150-69). При транспортировке устройства потребитель должен обеспечить защиту устройства от механических повреждений.

Гарантийные обязательства:

Предприятие-производитель гарантирует соответствие реле требованиям технических условий и данного паспорта при соблюдении потребителем условий эксплуатации, хранения и транспортировки, указанных в паспорте и технических условиях. Предприятие-производитель принимает на себя гарантийные обязательства в течение 24 месяцев после даты продажи при условии:

- правильного подсоединения
- целостности пломбы ОТК производителя
- целостности корпуса, отсутствии следов проникновения, трещин, и т. д.

Монтаж должен осуществлять специалист. Производитель не несет ответственность за вред, причиненный в результате непрофессионального монтажа и неправильной эксплуатации. Замену изделия выполняет продавец согласно договоренности с производителем. Гарантийные обязательства несет производитель.

Устройство соответствует техническим требованиям НД, ТРСЭС, ТРБНЭ, ДСТУ 3020-95 и признан годным к эксплуатации.

Дата изготовления _____

Штамп ОТК _____

Дата продажи _____



ЧП Електросвіт
79053, г. Львов, ул. Грабянки, 10
(0-32) 295-26-95, e-mail: es@es.ua

OM-611

ОГРАНИЧИТЕЛЬ МОЩНОСТИ



5 19 0 8 3 1 2 15 9 6 2 8 8 1 >

Гарантия - 24 месяца от даты продажи.

Назначение:

Ограничитель мощности OM-611 предназначен для контроля потребления мощности в однофазных сетях и отключения питания от потребителя в случае превышения потребления электроэнергии свыше установленного значения, замыкания в цепи нагрузки, несанкционированного подключения к питающей сети на лестничной площадке, коридоре и т. п.

Правила хранения и транспортировки:

Устройство в упаковке производителя должно храниться в закрытых помещениях с температурой от -25°C до 20°C и относительной влажности 80% при отсутствии в воздухе испарений вредно действующих на упаковку и материал устройства (ГОСТ 15150-69). При транспортировке устройства потребитель должен обеспечить защиту устройства от механических повреждений.

Гарантийные обязательства:

Предприятие-производитель гарантирует соответствие реле требованиям технических условий и данного паспорта при соблюдении потребителем условий эксплуатации, хранения и транспортировки, указанных в паспорте и технических условиях. Предприятие-производитель принимает на себя гарантийные обязательства в течение 24 месяцев после даты продажи при условии:

- правильного подсоединения
- целостности пломбы ОТК производителя
- целостности корпуса, отсутствии следов проникновения, трещин, и т. д.

Монтаж должен осуществлять специалист. Производитель не несет ответственность за вред, причиненный в результате непрофессионального монтажа и неправильной эксплуатации. Замену изделия выполняет продавец согласно договоренности с производителем. Гарантийные обязательства несет производитель.

Устройство соответствует техническим требованиям НД, ТРСЭС, ТРБНЭ, ДСТУ 3020-95 и признан годным к эксплуатации.

Дата изготовления _____

Штамп ОТК _____

Дата продажи _____



ЧП Електросвіт
79053, г. Львов, ул. Грабянки, 10
(0-32) 295-26-95, e-mail: es@es.ua

OM-611

ОГРАНИЧИТЕЛЬ МОЩНОСТИ



5 19 0 8 3 1 2 15 9 6 2 8 8 1 >

Гарантия - 24 месяца от даты продажи.

Назначение:

Ограничитель мощности OM-611 предназначен для контроля потребления мощности в однофазных сетях и отключения питания от потребителя в случае превышения потребления электроэнергии свыше установленного значения, замыкания в цепи нагрузки, несанкционированного подключения к питающей сети на лестничной площадке, коридоре и т. п.

Таблица № 1

Ток контактов реле	Мощность нагрузки				Категория применения				
					AC-1	AC-3	AC-15	DC-1	
								24V	230V
	Накаливания, галогенные, электронагреватели	Люминисцентные	Люминисцентные компактизированные	Энергосберегающие, лампы с ЭПРА	Активная нагрузка	Электро-двигатели	Катушки контакторов	Безиндуктивная нагрузка постоянного тока	
10A	1300W	630W	470W	320W	2500kW	0,57kW	470VA	10A	0,25A

Таблица № 1

Ток контактов реле	Мощность нагрузки				Категория применения				
					AC-1	AC-3	AC-15	DC-1	
								24V	230V
	Накаливания, галогенные, электронагреватели	Люминисцентные	Люминисцентные компактизированные	Энергосберегающие, лампы с ЭПРА	Активная нагрузка	Электро-двигатели	Катушки контакторов	Безиндуктивная нагрузка постоянного тока	
10A	1300W	630W	470W	320W	2500kW	0,57kW	470VA	10A	0,25A

Функциональные особенности:

ОМ-611 работает с внешним трансформатором тока. Ток измерительной цепи ограничителя от 0,5 до 5 А. Диапазон контролируемого тока зависит от типа применяемого трансформатора. Например: при коэффициенте трансформации 10:1 диапазон контролируемого тока будет от 5 до 50 А.

Внимание!

Ток вторичной обмотки трансформатора тока должен быть не более 5 А. Контакты исполнительного реле гальванически изолированы от сети питания.

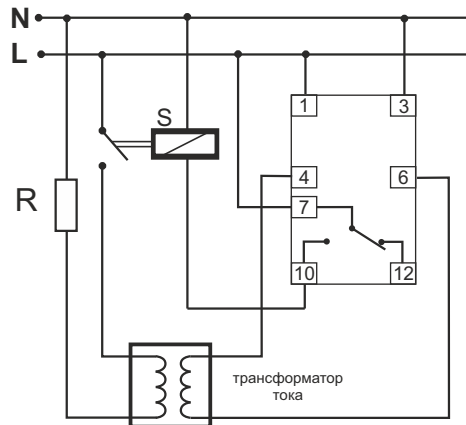
Монтаж:

1. Подключить напряжение к зажимам 1 (фаза) и 3 (ноль)
2. Выход трансформатора тока подключить к зажимам 4 и 6
3. Контактор подключить к зажиму 10.

Технические характеристики:

напряжение питания	230 В 50 Гц
максимальный ток контактов реле	8 А AC1
контакт	1P (1 переключающий)
диапазон ограничения тока	0,5 - 5 А
задержка отключения	2 - 40 сек
задержка повторного включения	15 - 300 сек
диапазон рабочих температур	-25 - +50 °С
степень защиты ограничителя	IP40
клеммной колодки	IP20
потребляемая мощность, не более	0,85 Вт
подключение	винтовые зажимы 2,5 мм ²
габариты	17,5 x 65 x 90 мм
тип корпуса	2S
монтаж	на DIN-рейке 35 мм

Схема подключения:



Функциональные особенности:

ОМ-611 работает с внешним трансформатором тока. Ток измерительной цепи ограничителя от 0,5 до 5 А. Диапазон контролируемого тока зависит от типа применяемого трансформатора. Например: при коэффициенте трансформации 10:1 диапазон контролируемого тока будет от 5 до 50 А.

Внимание!

Ток вторичной обмотки трансформатора тока должен быть не более 5 А. Контакты исполнительного реле гальванически изолированы от сети питания.

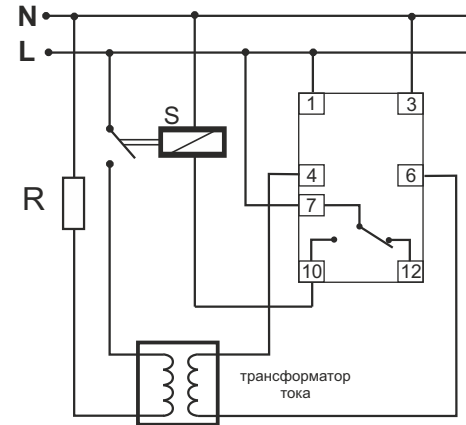
Монтаж:

1. Подключить напряжение к зажимам 1 (фаза) и 3 (ноль)
2. Выход трансформатора тока подключить к зажимам 4 и 6
3. Контактор подключить к зажиму 10.

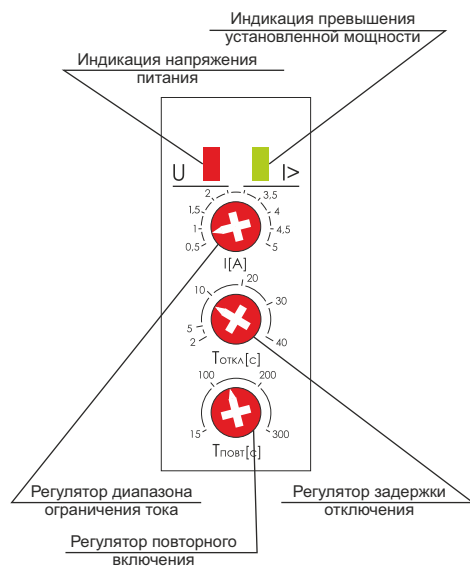
Технические характеристики:

напряжение питания	230 В 50 Гц
максимальный ток контактов реле	8 А AC1
контакт	1P (1 переключающий)
диапазон ограничения тока	0,5 - 5 А
задержка отключения	2 - 40 сек
задержка повторного включения	15 - 300 сек
диапазон рабочих температур	-25 - +50 °С
степень защиты ограничителя	IP40
клеммной колодки	IP20
потребляемая мощность, не более	0,85 Вт
подключение	винтовые зажимы 2,5 мм ²
габариты	17,5 x 65 x 90 мм
тип корпуса	2S
монтаж	на DIN-рейке 35 мм

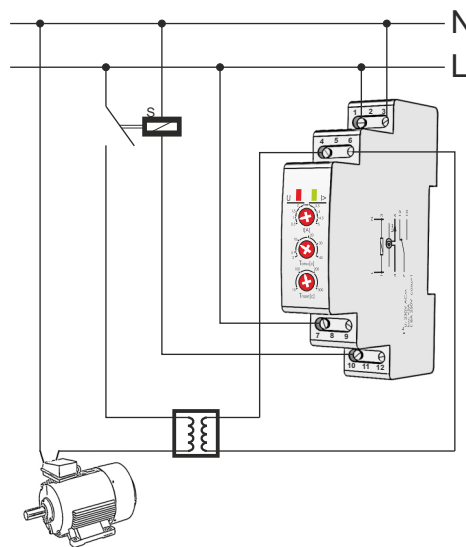
Схема подключения:



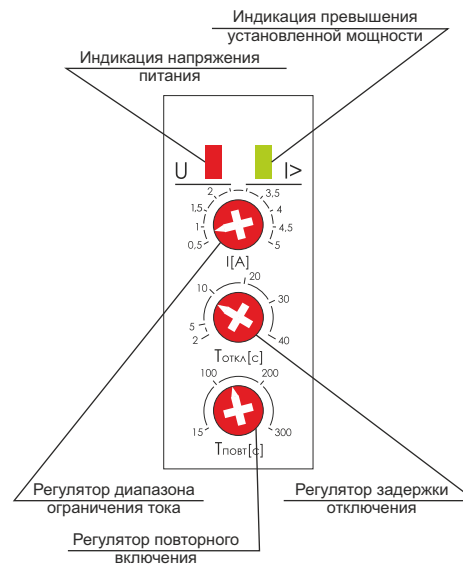
Панель управления:



Пример подключения:



Панель управления:



Пример подключения:

