

Кутовий гак e.angle.hook.pro Інструкція з експлуатації

1. Призначення

Кутовий гак e.angle.hook.pro (далі гак або виріб) призначений для кріплення на кутових опорах за допомогою прохідного болта та підтримуваних анкерних затискачів.

Табл. 1

2. Технічні характеристики

Найменування	Параметр				Вага, кг
	Допустиме навантаження, Fx, кН	Допустиме навантаження, Fy, кН	Робочий діапазон температур, °С	Кліматичне виконання та категорія розміщення по ГОСТ 15150	
e.angle.hook.pro.16.16.206	9,7	6,2	-50...+60	УХЛ1	1,23
e.angle.hook.pro.20.20.208	13,3	8,6			1,9
e.angle.hook.pro.24.25.290	24,6	19,5			3,4

Виріб повинен експлуатуватись в умовах навколишнього середовища, яке не містить агресивних газів парів, в концентраціях, руйнуючих метали та ізоляцію;

3. Комплектість

В комплект входить:
- Кутовий гак e.angle.hook.pro – 1 шт.

4. Габаритні та установчі розміри, мм

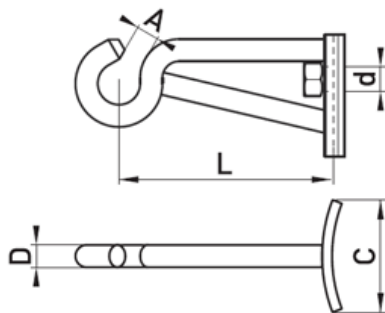


Рис. 1

Табл. 2

Найменування	d, мм	D, мм	L, мм	A, мм	B, мм
e.angle.hook.pro.16.16.206	M16	16	220	40	55
e.angle.hook.pro.20.20.208	M20	20	220	30	65
e.angle.hook.pro.24.25.290	M24	25	300	35	75

5. Монтаж

Гак монтується на кутову опору за допомогою прохідного болта. Гак виготовлений зі сталі гарячого цинкування з товщиною цинку 55 мкм.

6. Обслуговування, утилізація

Один раз на квартал потрібно проводити огляд кріплення ПЛ, змонтованих за допомогою гаку.
У випадку виявлення несправності гаку замініть його на новий. Несправний гак утилізуйте.

7. Умови транспортування та зберігання

Транспортування виробу в частині механічних факторів по групам С та Ж ГОСТ 23216, кліматичних факторів по групі 4 ГОСТ 15150. Транспортування допускається любым видом критого транспорту в упаковці виробника при температурі -60...+60 °С.

Зберігання виробу виконується тільки в упаковці виробника в приміщення з природньою вентиляцією при температурі навколишнього середовища -50...+60°С і з відносною вологістю 75%.

Термін зберігання виробу у споживача в упаковці виробника – 6 місяців.

8. Гарантійні зобов'язання

Гарантійний термін експлуатації виробу – 1 рік з дня продажу при умові дотримання споживачем вимог експлуатації, транспортування та зберігання.

Гарантійні зобов'язання не поширюються на вироби, які:

- мають механічні пошкодження
- інші пошкодження, які виникли в результаті неправильного транспортування, зберігання, монтажу та підключення, неправильної експлуатації;
- мають сліди самостійного, несанкціонованого розкриття та/або ремонту виробу.

В період гарантійного терміна та з питань технічної підтримки звертатись: www.enext.com.

Електротехнічна компанія E.NEXT-Україна

08132, Україна, Київська область, м. Вишневе, вул. Київська, 27-А, буд. «В»,

тел.: +38 (044) 500 9000, e-mail: info@enext.ua, www.enext.ua

Дата виготовлення: «___» _____ 20__

Дата продажу: «___» _____ 20__

Адреса постачальника:

Електротехнічна компанія E.NEXT-Україна
08132, Україна, Київська область, м. Вишневе,
вул. Київська, 27-А, буд. «В», тел.: +38 (044) 500 9000
e-mail: info@enext.ua, www.enext.ua