

# Наконечник кабельний ізований e.end.pro.cptau

## Інструкція з експлуатації

### 1. Призначення

Наконечник кабельний ізований e.end.pro.cptau (далі наконечник або виріб) призначений для герметичного окінцювання проводу СІП методом опресування та присіднання до виводів електричних апаратів.

### 2. Технічні характеристики

Табл. 1

Найменування	Перетин СІП, мм <sup>2</sup>	Кольорове маркування	Параметр		Кліматичне виконання та категорія розміщення по ГОСТ 15150	Вага, кг
			Матриця для обтиску	Робочий діапазон температур, °С		
e.end.pro.cptau.16	16	Синій	E140	-50...+60	УХЛ1	0,04
e.end.pro.cptau.25	25	Помаранчевий	E173			
e.end.pro.cptau.35	35	Червоний				
e.end.pro.cptau.50	50	Жовтий				
e.end.pro.cptau.70	70	Білий	E215			0,07
e.end.pro.cptau.95	95	Сірий				
e.end.pro.cptau.120	120	Рожевий				
e.end.pro.cptau.150	150	Фіолетовий		0,125		

Виріб повинен експлуатуватись в умовах навколишнього середовища, яке не містить агресивних газів парів, в концентраціях, руйнівних метали та ізоляцію;

### 3. Комплектність

В комплект входить:

- Наконечник кабельний ізований e.end.pro.cptau – 1 шт.

### 4. Габаритні та установчі розміри

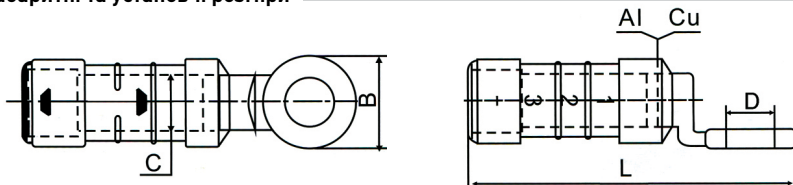


Рис. 1

Табл. 2

Найменування	L, мм	D, мм	C, мм	B, мм
e.end.pro.cptau.16	99	12,8	20	24
e.end.pro.cptau.25				
e.end.pro.cptau.35				
e.end.pro.cptau.50				
e.end.pro.cptau.70				
e.end.pro.cptau.95	115		25	29
e.end.pro.cptau.120				
e.end.pro.cptau.150				

### 5. Монтаж

Приложивши провід [1] до наконечника згідно рис.2, намітьте довжину ізоляції, яку потрібно зняти. Двохстороння стрілка [2] на корпусі вказує на необхідну довжину. Зніміть ізоляцію з проводу. Введіть провід в наконечник через герметичне кільце [3] до упору. Встановіть в інструмент для опресування матрицю з типом указаним в табл.1. Опресуйте наконечник по секторам [4], які вказані на наконечнику.

**Заборається!** Проводити опресування проводу, який знаходиться під напругою.

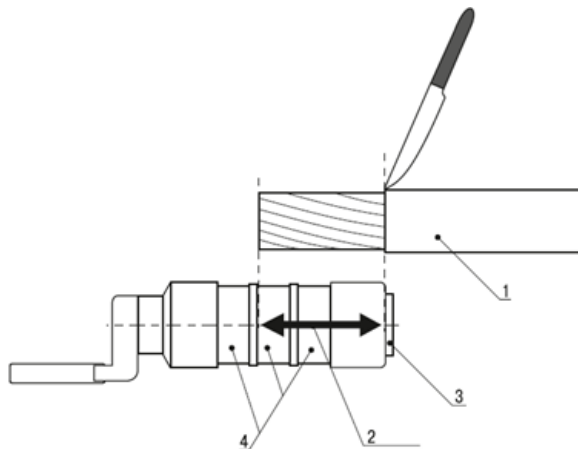


Рис. 2

## 6. Обслуговування, утилізація

Один раз на квартал потрібно проводити огляд кріплення ПЛ, змонтованих за допомогою наконечників.

У випадку виявлення несправності наконечника замініть його на новий. Несправний наконечник утилізуйте.

При утилізації необхідно розділити наконечник на складові його деталі, розсортувати по видам матеріалу та здати в спеціалізовані організації по прийомці та переробці вторсировини.

## 7. Умови транспортування та зберігання

Транспортування виробу в частині механічних факторів по групам С та Ж ГОСТ 23216, кліматичних факторів по групі 4 ГОСТ 15150. Транспортування допускається любым видом критого транспорту в упаковці виробника при температурі -60...+60 °С.

Зберігання виробу виконується тільки в упаковці виробника в приміщення з природньою вентиляцією при температурі навколишнього середовища -50...+60°С і з відносною вологістю 75%.

Термін зберігання виробу у споживача в упаковці виробника – 6 місяців.

## 8. Гарантійні зобов'язання

Гарантійний термін експлуатації виробу – 1 рік з дня продажу при умові дотримання споживачем вимог експлуатації, транспортування та зберігання.

Гарантійні зобов'язання не поширюються на вироби, які:

- мають механічні пошкодження

- інші пошкодження, які виникли в результаті неправильного транспортування, зберігання, монтажу та підключення, неправильної експлуатації;

- мають сліди самостійного, несанкціонованого розкриття та/або ремонту виробу.

В період гарантійного терміна та з питань технічної підтримки звертатись: [www.enext.com](http://www.enext.com).

Електротехнічна компанія E.NEXT-Україна

08132, Україна, Київська область, м. Вишневе, вул. Київська, 27-А, буд. «В»,

тел.: +38 (044) 500 9000, e-mail: [info@enext.ua](mailto:info@enext.ua), [www.enext.ua](http://www.enext.ua)

Дата виготовлення: «\_\_\_» \_\_\_\_\_ 20\_\_

Дата продажу: «\_\_\_» \_\_\_\_\_ 20\_\_

### Адреса постачальника:

Електротехнічна компанія E.NEXT-Україна  
08132, Україна, Київська область, м. Вишневе,  
вул. Київська, 27-А, буд. «В», тел.: +38 (044) 500 9000  
e-mail: [info@enext.ua](mailto:info@enext.ua), [www.enext.ua](http://www.enext.ua)