

### 1. Призначення

Блок розподільчий **e.sn.pro** (далі блок або виріб) призначений для підключення відведених ліній.

Виріб відповідає Технічним регламентам низьковольтного електричного обладнання і електромагнітної сумісності обладнання в частині **ДСТУ EN 60947-1, ДСТУ EN 60998-1 та ДСТУ EN 60947-7-1.**

### 2. Технічні характеристики

Табл. 1

Найменування параметру	Значення					
	e.sn.pro.80	e.sn.pro.125	e.sn.pro.160	e.sn.pro.250	e.sn.pro.400	e.sn.pro.500
Номінальний струм, А	80	125	160	250	400	500
Номінальна напруга, В	660					690
Вхід/вихід (переріз, мм <sup>2</sup> )	1 (6-16)/2 (2,5-16), 4 (2,5-6)	1 (10-35), 1 (6-16)/6 (2,5-16)	1 (10-70), 1 (6-16)/6 (2,5-16)	1 (35-120)/ 2 (6-35), 5 (2,5-16), 4 (2,5-10)	1 (95-185)/ 2 (6-35), 5 (2,5-16), 4 (2,5-10)	1 (шина 3×15... 8×24 мм)/2 (6...35), 5 (2,5...16), 4 (2,5...10)
Габаритні розміри, Ш×В×Д, мм	30×69×49	29×77×46		47×96×50		49×96×50
Тип монтажу	на DIN-рейку					
Ступінь захисту	IP20					
Діапазон робочих температур, °С	-10...+45					
Висота над рівнем моря, м, не більше	2 000					
Допустима відносна вологість при 15 °С (без конденсації), не більше, %	75					
Група умов експлуатації в частині дії механічних чинників	M4					
Ступінь забруднення навколишнього середовища	2					

### 3. Комплектація

До комплекту поставки входить:

- блок розподільчий **e.sn.pro** – 1 шт.;
- інструкція з експлуатації – 1 шт.

### 4. Умови транспортування та зберігання

Виріб повинен експлуатуватись при наступних умовах навколишнього середовища:

- вибухобезпечне;
- не містить агресивних газів та парів, в концентраціях, що руйнують метал та ізоляцію;
- не насичене струмопровідним пилом та паром;
- відсутня безпосередня дія ультрафіолетового випромінювання.

Транспортування виробу дозволено в штатній упаковці усіма видами критого транспорту, без потрапляння вологи.

Зберігання виробу здійснюється тільки в упаковці виробника в приміщенні з природною вентиляцією при температурі навколишнього середовища від -15 до +50 °С та з відносною вологістю 75% при 15 °С.

### 5. Габаритні та установочі розміри, мм

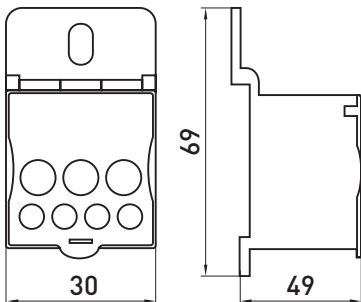


Рис. 1  
e.sn.pro.80

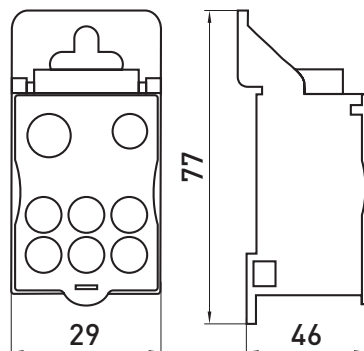


Рис. 2  
e.sn.pro.125  
e.sn.pro.160

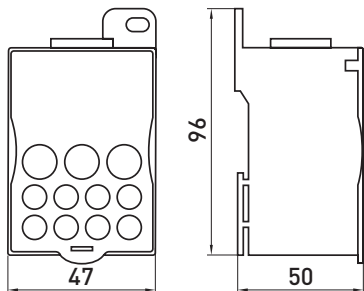


Рис. 3  
e.sn.pro.250  
e.sn.pro.400

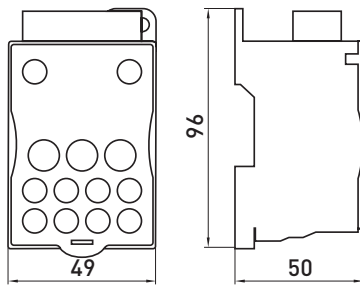


Рис. 4  
e.sn.pro.500

## 6. Вимоги безпеки

Монтаж, налаштування та підключення повинні здійснюватися тільки кваліфікованим електротехнічним персоналом, що має групу допуску по електробезпеці не нижче III-ї та ознайомлений із даною інструкцією з експлуатації.

Монтаж та підключення виробу повинні проводитися при знятій напрузі.

Можливість експлуатації виробу в умовах відмінних від вказаних в даній інструкції повинна узгоджуватися з виробником.

За способом захисту від поразки електричним струмом виріб відповідає класу 0 і повинен встановлюватися в розподільні щити, що мають клас захисту не нижче I і ступінь захисту не нижче IP31.

Недотримання вимог даної інструкції може привести до неправильного функціонування виробу, ураження електричним струмом, пожежі.

## 7. Утилізація

Виріб не містить дорогих або токсичних матеріалів, що вимагають спеціальної утилізації. Утилізацію блоку проводять звичайним способом.

## 8. Гарантійні зобов'язання

Середній термін служби - 5 років за умови дотримання споживачем вимог експлуатації, транспортування та зберігання.

Гарантійний термін експлуатації виробу — 1 рік з дня продажу при умові дотримання споживачем вимог експлуатації, транспортування та зберігання.

Гарантійні зобов'язання не поширюються на вироби, які мають:

- механічні пошкодження;
- інші пошкодження, які виникли в результаті неправильного транспортування, зберігання, монтажу та підключення, неправильної експлуатації;
- сліди самостійного, несанкціонованого розкриття та/або ремонту виробу.

В період гарантійного терміну та з питань технічної підтримки звертатися:

Електротехнічна компанія E.NEXT-Україна  
08132, Україна, Київська область, м. Вишневе,  
вул. Київська, 27-А, літ. «В»  
тел.: +38 (044) 500 9000 (багатоканальний),  
e-mail: info@enext.ua; www.enext.ua

Дата виготовлення: «\_\_\_» \_\_\_\_\_ 20\_\_ р.

Дата продажу: «\_\_\_» \_\_\_\_\_ 20\_\_ р.



### Адреса постачальника:

Електротехнічна компанія E.NEXT-Україна  
08132, Україна, Київська область, м. Вишневе,  
вул. Київська, 27-А, буд. «В»  
тел.: +38 (044) 500 9000 (багатоканальний),  
e-mail: info@enext.ua; www.enext.ua