

## Українська електротехнічна Корпорація АСКО-УКРЕМ повідомляє про розширення асортименту

### ПАКЕТНІ ПЕРЕМИКАЧІ серії SBI

Пакетні перемикачі – комутаційні апарати з ручним приводом призначені для комутації електричних кіл.



#### РОЗШИРЕННЯ АСОРТИМЕНТУ

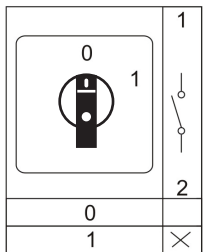
#### Відмінні особливості

- Мінімальний перехідний електричний опір контактів.
- Механізм перемикання забезпечує швидке гасіння електричної дуги.
- Уніфікація конструкції для різних схем комутації.
- Значний комутаційний ресурс.

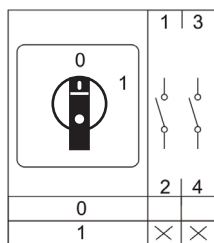
#### Технічні характеристики

Модель		SBI 10	SBI 16	SBI 20	SBI 25	SBI 32	SBI 63	
Номинальний тепловий струм $I_{th}$ , А		10	16	20	25	32	63	
Номинальний струм $I_n$ , А	AC-23A	240В	7,5	12	15	22	30	57
		440В						
	AC-3	240В	5,5	8,8	11	15	22	36
		440В						
	AC-4	240В	1,75	2,8	3,5	6,5	11	15
		440В						
AC-15	240В	2,5	4	5	8	14	-	
	440В	1,5	3,2	4	5	6	-	
Частота, Гц		50						
Номинальна напруга ізоляції $U_i$ , В		440	660					
Номинальна імпульсна напруга $U_{imp}$ , кВ		6						
Номинальний умовний струм короткого замикання $I_{cn}$ , А		1000	3000					
Номинальний режим роботи		неперервний						
Зносостійкість, циклів	механічна	$10^5$						
	електрична	$3 \times 10^4$						

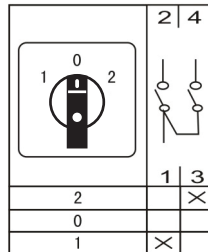
## Схеми комутації



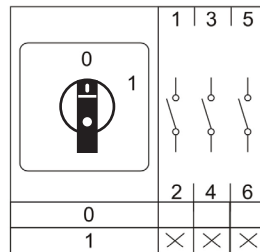
1.821



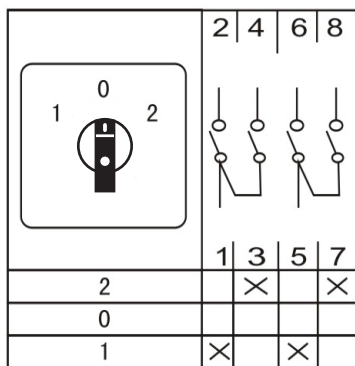
1.822



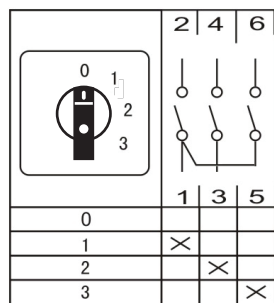
1.822



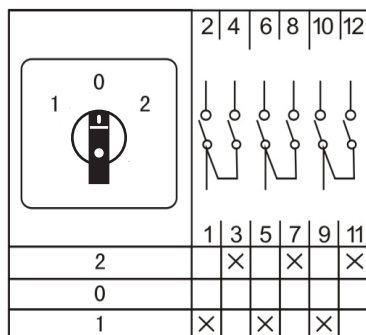
1.631, 1.831



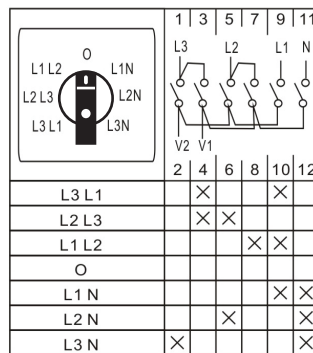
2.632, 2.832



2.641, 2.841

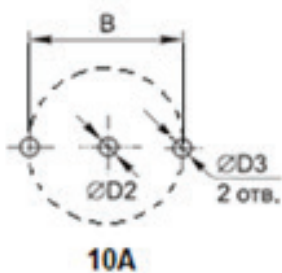
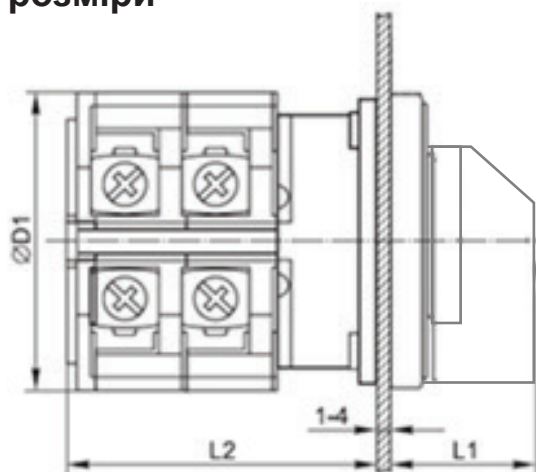
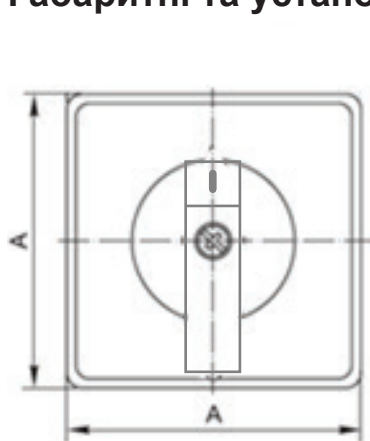


3.833

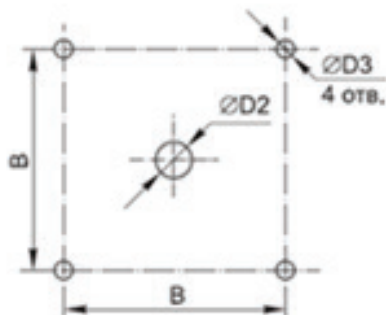


3.88

## Габаритні та установчі розміри



10A



16-63A

## Габаритні та установчі розміри

Номинал	Схема	A	B	ØD1	ØD2	ØD3	L1	L2
		ММ						
10А	1.631	30	25	32	6	1,5	22	31
	2.623, 2.632, 2.641							39
16А	1.821, 1.822, 1.831	48	36	43	8,5	4,5	30	31
	2.823, 2.832, 2.841							41
	3.833, 3.88							51
20А	1.821, 1.822, 1.831	48	36	45	8,5	4,5	31	32
	2.823, 2.832, 2.841							42
	3.833							52
25А	1.822, 1.831	64	48	58	10	4,5	38	36
	2.823, 2.832, 2.841							48
	3.833							62
32А	1.822, 1.831	64	48	58	10	4,5	38	43
	2.823, 2.832, 2.841							56
	3.833							68
63А	2.823	64	48	66	10	4,5	38	75
	3.833							95

## Модельний ряд

Модель	Тип схеми комутації	Тип комутації	Артикул
ПКП SBI 10А	1.631	1-0-2	A0110010037
	2.623	0-1	A0110010038
	2.632	1-0-2	A0110010039
	2.641	0-1-2-3 вибір фази	A0110010040
ПКП SBI 16А	1.821	0-1	A0110010048
	1.822	0-1	A0110010045
	1.831	1-0-2	A0110010041
	2.823	0-1	A0110010042
	2.832	1-0-2	A0110010043
	2.841	0-1-2-3 вибір фази	A0110010044
	3.833	1-0-2	A0110010046
	3.88	вимірювання напруги	A0110010047

## Модельний ряд

Модель	Тип схеми комутації	Тип комутації	Артикул
ПКП SBI 20A	1.821	0-1	A0110010049
	1.822	0-1	A0110010050
	1.831	1-0-2	A0110010052
	2.823	0-1	A0110010051
	2.832	1-0-2	A0110010053
	2.841	0-1-2-3 вибір фази	A0110010055
	3.833	1-0-2	A0110010054
ПКП SBI 25A	1.822	0-1	A0110010056
	1.831	1-0-2	A0110010058
	2.823	0-1	A0110010057
	2.832	1-0-2	A0110010059
	2.841	0-1-2-3 вибір фази	A0110010061
	3.833	1-0-2	A0110010060
ПКП SBI 32A	1.822	0-1	A0110010062
	1.831	1-0-2	A0110010064
	2.823	0-1	A0110010063
	2.832	1-0-2	A0110010066
	2.841	0-1-2-3 вибір фази	A0110010067
	3.833	1-0-2	A0110010065
ПКП SBI 63A	2.823	0-1	A0110010068
	2.832	1-0-2	A0110010069
	3.833	1-0-2	A0110010070