

# ПАСПОРТ



**Гак-гайка e.nut.hook.pro.38.16, D38, M16**

Артикул: p034001

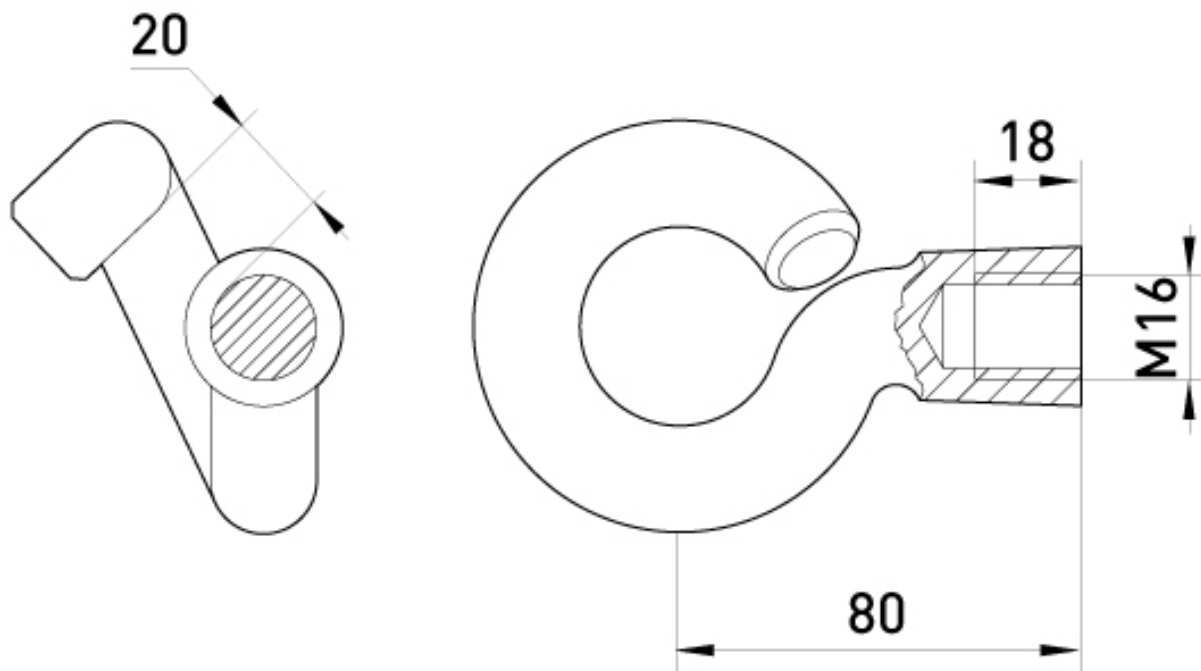
## ОПИС

Гак-гайка e.nut.hook.pro.38.16, D38, M16 призначений для накручування на різьблення прохідного болта або наскрізного гака.

## ТЕХНІЧНІ ХАРАКТЕРИСТИКИ

Артикул	p034001
Матеріал	Сталь гарячого цинкування
Каталог міжнародний	<a href="https://enext.ua/upload/iblock/c63/international-catalog.pdf">https://enext.ua/upload/iblock/c63/international-catalog.pdf</a>
Стенд статичний	<a href="https://enext.ua/upload/iblock/62d/10_web.jpg">https://enext.ua/upload/iblock/62d/10_web.jpg</a>
Відповідність стандартам	не підлягає
Спосіб утилізації	передача спеціалізованому підприємству
Гарантія, міс	12

## ГАБАРИТНІ І УСТАНОВОЧНІ РОЗМІРИ



## ДОКУМЕНТАЦІЯ

Інструкція з експлуатації : [Завантажити](#)

Каталог український : [Завантажити](#)

Каталог міжнародний : [Завантажити](#)

Каталог тематичний : [Завантажити](#)

Вебінар / відеопрезентація : [Завантажити](#)