



PDK, PPK, PDN

Serisi Pedallar

- Plastik veya metal seçenek
- Tek veya iki kademe
- Sarı, gri ve turuncu renk seçeneği
- Ayak kilitleme sistemi

Teknik Bilgiler

Mekanik Ömür	: 1.000.000 Açma-kapama (30 dev/dk)
Elektriksel Ömür	: 100.000 Açma-kapama (30 dev/dk)
Çalışma Sıcaklığı	: -5 / +60 °C
Koruma Sınıfı	: IP65
Çalışma Gerilimi (Ue)	: 250V
Çalışma Akımı (Ie)	: 3 A
Yalıtım Gerilimi (Ui)	: 300V
Darbe Dayanım Gerilimi (Uimp)	: 2,5 kV
Kısa Devre Kesme Kap. (Icn)	: 1 kA
Çalışma Frekansı (f)	: 50 - 60 Hz
Yalıtım Direnci	: 10 MΩ (500V DC)
Kullanım Sınıfı	: AC15
Dielektrik Mukavemeti	: 1.500V (1 dk için)
Kirlenme Derecesi	: 3
Bağlantı Kablo Kesiti	: 1,5 mm ²
Standart	: TS EN 60947-5-1



Kontakt Bloklar



PDK, PPK, PDN

Series Foot Switches

- Plastic and metal options
- Single or double steps
- Yellow, grey and orange colour options
- With latching system

Technical Information

Mechanical Life	: 1.000.000 operations min. (30 cyc/min)
Electrical Life	: 100.000 operations min. (30 cyc/min)
Operating Temperature	: -5 / +60 °C
Protection Degree	: IP65
Operating Voltage (Ue)	: 250V
Operating Current (Ie)	: 3 A
Insulation Voltage (Ui)	: 300V
Impact Resistance (Uimp)	: 2,5 kV
Short Circuit Breaking Capacity (Icn)	: 1 kA
Operating Frequency (f)	: 50 - 60 Hz
Insulation Resistance	: 10 MΩ (500V DC)
Utilization Category	: AC15
Dielectric Strength	: 1.500V (for 1 minute)
Pollution Degree	: 3
Cable Section	: 1,5 mm ²
Standard	: TS EN 60947-5-1



Contact Blocks



PK Serisi Pedalların Seçim Tablosu

PK Series Foot Switches Selection Table

Seri	Aksesuar Durumu	Kapak Sayısı	Pedal Sayısı	1. Pedalın Kontak Blok Sayısı	2. Pedalın Kontak Blok Sayısı	Kademe	Kalıcılık	Renk
PDK Series	S Accessory Status	1 Number of Cover	1 Number of Foot Switches	B Number of Contact Block of 1. Foot Switches	X Number of Contact Block of 2. Foot Switches	1 Speed	0 Fixation	G Colour
PDK PDK Serisi Metal Koruma Kapaklı Pedal PDK Series Foot Switches With Metal Cover	S Standart (Aksesuar Takılamaz) Standard (No Accessory)	1 Bir Kapaklı Single Cover	1 Bir Pedallı Single Foot Switch	B 1 Adet Kontak Blok Single Contact Block	X Bir Pedal varsa Single Pedal	1 Bir Kademeli Single Speed	0 Yok Without	S Sarı Yellow
PPK PPK Serisi Plastik Koruma Kapaklı Pedal PPK Series Foot Switches With Plastic Cover	A Aksesuar Takılabilir Accessory Applicable	2 İki Kapaklı Double Covers	2 İki Pedallı Double Foot Switches	G İki Adet Kontak Blok Double Contact Blocks	B 1 Adet Kontak Blok Single Contact Block	2 İki Kademeli Double Speed	1 Kalıcı Stay Put	G Gri Grey
PDN PDN Serisi Koruma Kapaksız Pedal PDN Series Foot Switches w/o Cover				U Üç Adet Kontak Blok Three Contact Blocks (1+2)	G İki Adet Kontak Blok Double Contact Blocks		2 Resetli With Reset	T Turuncu Orange
				V Üç Adet Kontak Blok Three Contact Blocks (2+1)	U Üç Adet Kontak Blok Three Contact Blocks (1+2)			0 Özel Special
				P Potansiyemetre Potentiometer				

Örnek: PDKS11BX10 → PDK serisi tekli, korumalı bir kademeli pedal seçilmiştir.

Example: PDKS11BX10 → PDK series single, foot switch with protection cover has been selected

PDK, PPK, PDN Serileri, Pedallar / PDK, PPK, PDN Series Foot Stwtiches



PDNS11BX10



PDKS11BX10



PPKS11BX10



PDKS11BX30



PDKS11BX10T



→ PDABE



PDKA11GX10



→ PDABE



PDKA22BB10

Ürün Kodu Code	Kontakt Tipi Contact Type	Malzeme Material	Kademe / Speed		Aksesuarları Accessories
			Bir Kademeli Single Speed	İki Kademeli Double Speed	
PDNS11BX10	1NA+1NK 1NO+1NC	Plastik-Plastik Plastic-Plastic	✓	-	Yok Without
PDNS11GX10	2*(1NA+1NK) 2*(1NO+1NC)	Plastik-Plastik Plastic-Plastic	✓	-	Yok Without
PDKS11BX10	1NA+1NK 1NO+1NC	Alüminyum-Plastik Aluminium-Plastic	✓	-	Metal Koruma Kapaklı Metal Protection Cover
PDKS11GX10	2*(1NA+1NK) 2*(1NO+1NC)	Alüminyum-Plastik Aluminium-Plastic	✓	-	Metal Koruma Kapaklı Metal Protection Cover
PDKS11GX20	2*(1NA+1NK) 2*(1NO+1NC)	Alüminyum-Plastik Aluminium-Plastic	-	✓	Metal Koruma Kapaklı Metal Protection Cover
PDKS11UX20	1*(1NK+1NA) + 2*(1NA+1NK) 1*(1NC+1NO) + 2*(1NO+1NC)	Alüminyum-Plastik Aluminium-Plastic	-	✓	Metal Koruma Kapaklı Metal Protection Cover
PPKS11BX10*	1NA+1NK 1NO+1NC	Plastik-Plastik Plastic-Plastic	✓	-	Plastik Koruma Kapaklı Plastic Protection Cover
PPKS11BX11*	1NA+1NK 1NO+1NC	Plastik-Plastik Plastic-Plastic	✓	-	Plastik Koruma Kapaklı Plastic Protection Cover
PDKA11BX10	1NA+1NK 1NO+1NC	Alüminyum-Plastik Aluminium-Plastic	✓	-	Takılabilir Suitable
PDKA11GX10	2*(1NA+1NK) 2*(1NO+1NC)	Alüminyum-Plastik Aluminium-Plastic	✓	-	Takılabilir Suitable
PDKA11GX20	2*(1NA+1NK) 2*(1NO+1NC)	Alüminyum-Plastik Aluminium-Plastic	-	✓	Takılabilir Suitable
PDKA22BB10	(1NA+1NK)+(1NA+1NK) (1NO+1NC)+(1NO+1NC)	Alüminyum-Plastik Aluminium-Plastic	✓	-	Takılabilir Suitable
PDKA22BG10	(1NA+1NK)+2*(1NA+1NK) (1NO+1NC)+2*(1NO+1NC)	Alüminyum-Plastik Aluminium-Plastic	✓	-	Takılabilir Suitable
PDKA22GG20	2*(1NA+1NK)+2*(1NA+1NK) 2*(1NO+1NC)+2*(1NO+1NC)	Alüminyum-Plastik Aluminium-Plastic	-	✓	Takılabilir Suitable

* PDKS11BX11* Tip Ayaklı Pedal Kalıcı Tipdir.

* PDKS11BX11* Type Foot Switch is Latched Type

* PDKS Serisinde Kodun Sonuna Gelen T Harfi Turuncu Rengi İfade Eder.

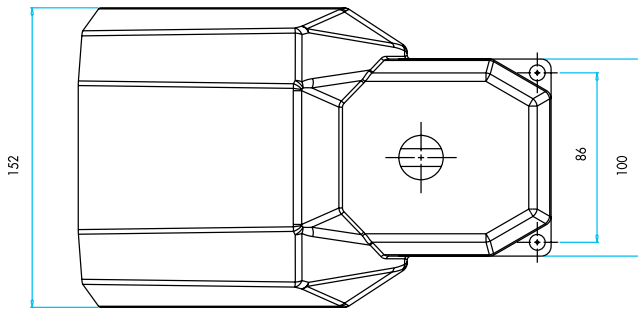
* Only for PDKS Series please add T letter to end of the code for Orange Colour.

PDK Serisi Pedalların Aksesuarları

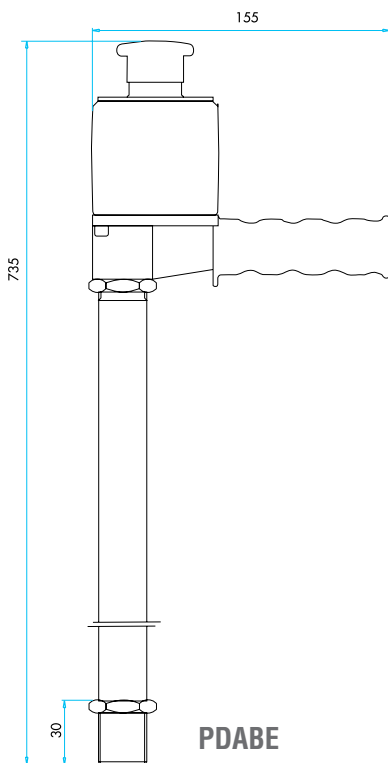
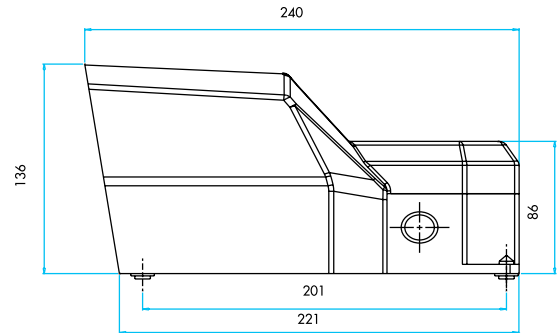
Accessories of PDK Series Foot Switches

Ürün Kodu Code	Açıklama Description
PDABT	PDK Taşıma Kolu / PDK Metal Carry Bar
PDABE	PDK Emniyetli Taşıma Kolu / PDK Metal Carry Bar With Emergency

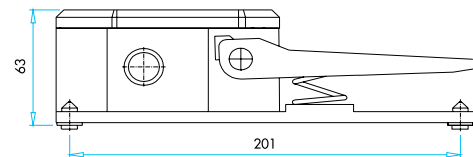
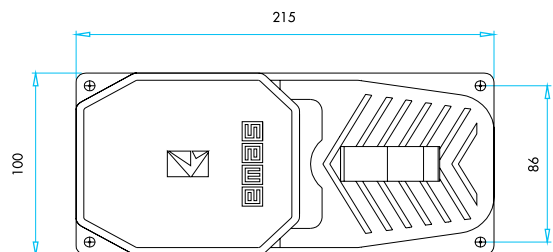
BOYUTLAR (mm) / DIMENSIONS (mm)



PDKS - PPKS



PDABE



PDNS