



Виробник: F&F Filipowski sp. j.
Konstantynowska 79/81
Pabianice, POLAND. www.fif.com.pl

Імпортер в Україні: ПП «Електросвіт» 79053, м. Львів
вул. Граб'янки, 10, тел. (0-32) 295-26-95, e-mail: es@es.ua

PF-431

АВТОМАТИЧНИЙ ПЕРЕМИКАЧ ФАЗ



Термін гарантії - 24 місяці від дати продажу.

Призначення:

Автоматичний перемикач фаз PF-431 призначений для забезпечення безперебійного живлення споживача електроенергії в однофазній мережі у випадках пропаданню фази або виходу її параметрів поза встановлені межі.

Монтаж:

1. Вимкнути живлення.
2. Проводи фазових вхідних напруг під'єднати до затискачів 2, 3, 4, а нульовий провід - до затискача 1. Фазу, параметри якої найчастіше змінюються, слід під'єднати до затискача 4, а фазу, параметри якої є найстабільнішими - до затискача 2, як пріоритетну фазу.
3. Проводи живлення споживача електроенергії під'єднати до клем 7, 9, 11 та нульового проводу мережі.
4. Ввімкнути живлення та переконались в неперервності подання напруги споживачу по черговим вимкненням напруг в фазах L1 та L2.



Тривала робота з неправильно підключеним нейтральним проводом може завдати шкоди реле.

Таблиця 1

| Струм контактів реле | Потужність навантаження | | | | |
|----------------------|---|--------------------|--|-----------------------|-------|
| | | | | | |
| | Розжарювання галогенні, електрообігрівачі | Люмінісцентні | Люмінісцентні зкомпенсовані | ЕСЛ, LED лампи з ЕПРА | |
| 16А | 2000W | 1000W | 750W | 500W | |
| | Категорії застосування | | | | |
| | AC-1 | AC-3 | AC-15 | DC-1 | |
| | | | | 24V | 230V |
| Активне навантаж. | Електро-двигуни | Котушка контактора | Безіндуктивне навантаження постійного струму | | |
| 16А | 4000VA | 0,9kW | 750VA | 16А | 0,35А |

Принцип дії:

Перемикач фаз живиться від 3-фазної мережі, на виході пристрою буде присутньою одна з фаз, параметри якої будуть відповідати допустимим межах, як тільки напруга на ній вийде за допустимі межі - на виході пристрою буде підключена інша, справна фаза (якщо така є).

Пріоритетною є фаза L1, тобто якщо напруга в ній знаходиться в допустимих межах, то її буде підключено для живлення навантаження.

Індикатор режимів роботи

Індикація стану фаз:

- **не світить** - фаза відсутня, понижена напруга;
- **світить** - фаза використовується;
- **короткочасно мигає** - фаза в нормі, не використовується;
- **короткочасно гасне** - фаза в нормі, відлік часу відновлення;
- **мигає з частотою 4 рази в секунду** - перевищення рівня напруги;

Індикація аварії AL:

- **світить** - жодна з фаз не відповідає допустимим параметрам, виходи відключені;
- **не світить** - нормальна робота;
- **мигає** - залипання контакту реле або контактора.

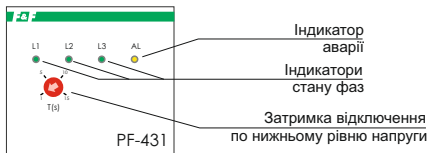


Схема підключення:

Схема підключення при навантаженні до 16 А.

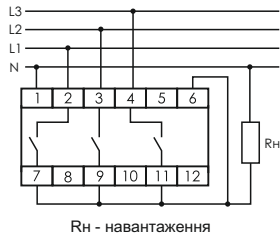
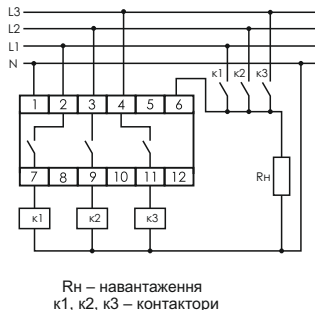


Схема підключення з використанням контактора при навантаженні більше 16 А.



Технічні характеристики:

| | |
|--|---------------------|
| Напруга живлення, В/Гц | 3x400/230+N / 50 |
| Макс. допустима фазна напруга, | 400 |
| Максимальний струм, що комутується, А | 16 AC-1 / 250 В |
| Максимальний струм котушки контактора, А | 3 AC-15 |
| Максимальна потужність навантаження | див. табл. 1 |
| Індикація | 2 світлодіода |
| Поріг перемикання, | |
| -нижній | 180 |
| -верхній | 253 |
| Затримка відключення, секунд | |
| -по нижньому порозі, регульована* | 1...15 |
| -по верхньому порозі** | 0,3 |
| Час перемикання, секунд | 0,3 |
| Час відновлення | 10 |
| Гістерезис, В | 5 |
| Потужність, не більше, Вт | 1,5 |
| Діапазон робочих температур, ° С | -25...+50 |
| Ступінь захисту | IP20 |
| Комутаційна зносостійкість, циклів | >10 ⁵ |
| Ступінь забруднення середовища | 2 |
| Категорія перенапруги | III |
| Габарити (ШхВхГ), мм | 52x90x65 |
| Підключення (гвинтові затискачі) | 2,5 мм ² |
| Тип корпусу | 3S |
| Маса, г | 152 |
| Монтаж | на DIN-рейці 35 мм |
| Момент затяжки гвинтового з'єднання, Нм | 0,5 |

Правила зберігання та транспортування:

Пристрій в пакуванні виробника повинен зберігатися в закритих приміщеннях з температурою від -25°C до 20°C та відносній вологості 80% при відсутності в повітрі парів шкідливо діючих на пакування та матеріал пристрою (ГОСТ 15150-69). При транспортуванні пристрою споживач повинен забезпечити захист пристрою від механічних пошкоджень.

Гарантійні зобов'язання:

Підприємство-виробник гарантує відповідність реле вимогам технічних умов та даного паспорта при дотриманні споживачем умов експлуатації, збереження та транспортування, вказаних в паспорті та технічних умовах. Підприємство-виробник бере на себе гарантійні зобов'язання на протязі 24 місяці після дати продажу при умові:

- правильного під'єднання;
- цілісності пломби ВТК виробника;
- цілісності корпусу, відсутності слідів проникнення, тріщин, таке інше.

Монтаж повинен здійснювати фахівець. Виробник не несе відповідальності за шкоду, заподіяну внаслідок непрофесійного монтажу та неправильної експлуатації. Заміну виробу виконує продавець згідно домовленості з виробником. Гарантійні зобов'язання несе виробник.

Пристрій відповідає технічним вимогам НД, ТРЗЕС, ТРБНЕ, ДСТУ EN 60730-1:2018, ДСТУ EN 61000-3-2:2016, ДСТУ EN 61000-3-3:2017 та визнаний придатним до експлуатації.

Дата виготовлення _____

Штамп ВТК _____

Дата продажу _____