



PV Serisi Plastik Vinç Kumanda Kutuları

- ABS katkılı malzeme sayesinde estetik görünüm, ergonomik kullanım ve yüksek darbe mukavemeti
- Aynı anlarda zıt yönlerde çalışmayı engelleyen mekanik koruma
- Koruma sınıfı yüksek gövde ve etanj butonlar sayesinde çevre şartlarına maksimum dayanım
- Oklu etiketler sayesinde yön tespit kolaylığı
- Tek ve iki kademeli hız fonksiyonları
- Esnek kablo borusu

Teknik Bilgiler

Çalışma Sıcaklığı : min./maks. °C -5/+85
Koruma Sınıfı : IP65
Kablo Ölçüsü : Ø8-Ø17 mm

Kontakt Bloklar

Mekanik Ömür : 500.000 açma-kapama min. (50 dev/dk)
Elektriksel Ömür : 100.000 açma-kapama min. (20 dev/dk)
Çalışma Gerilimi (Ue) : 250 V AC
Çalışma Akımı (Ie) : 4 A
Yalıtım Gerilimi Ui : 300 V
Darbe Dayanım Gerilimi (Uimp) : 2.5 kV
Kısa Devre Kesme Kap. (Icn) : 1 kA
İzolasyon Direnci : 10 MΩ min. (500 V DC)
Kullanım Sınıfı : AC15
Dielektrik Mukavemeti : 1500 V AC (1 dakika için)
Bağlantı Kablo Kesiti : 1.5 - 2.5 mm²
Standart : UL 508 TS EN 60947-5-1 VDE0660 IEC 60947-5-1

Kontakt Blok

PV Series Plastic Control Boxes For Crane

- Aesthetic look and ergonomic usage with assistance of ABS reinforced material
- Mechanical protection preventing operation in opposite direction at same moment
- Maximum resistance to environment conditions with waterproof body and buttons
- Speed function with 2 grades
- Flexible cable pipe

Technical Information

Operating Temperature : min./max. °C -5/+85
Protection Degree : IP65
Cable Section : Ø8-Ø17 mm

Contact Blocks

Mechanical Life : 500.000 operations min. (50 cyc/min)
Electrical Life : 100.000 operations min. (20 cyc/min)
Operating Voltage (Ue) : 250 V AC
Operating Current (Ie) : 4 A
Insulation Voltage (Ui) : 300 V
Impact Resistance (Uimp) : 2.5 kV
Short Circuit Breaking Capacity (Icn) : 1 kA
Insulation Resistance : 10 MΩ min. (500 V DC)
Utilization Category : AC15
Dielectric Strength : 1500 V AC (for 1 minute)
Cable Section : 1.5 - 2.5 mm²
Standard : UL 508 TS EN 60947-5-1 VDE0660 IEC 60947-5-1

Contact Block

PV Serisi Plastik Vinç Kumanda Kutuları Seçim Tablosu

PV Series Plastic Control Boxes Selection Table

Seri	Buton Yuva Sayısı	1. Göz Buton Tipi	1. Göz Butonun Kontakt Blok Tipi	Vinç Kumandası Butonların Kontakt Blok Kombinasyonu			
1. Grup	2. Grup	3. Grup	4. Grup	1. Grup	2. Grup	3. Grup	4. Grup
PV	5	E40	C	2	2		
Series	Number of Button Places	1. Button Type	Contact Block Combination	1. Group	2. Group Contact Block Combination	3. Group	4. Group

PV PV Serisi Kumanda Kutusu Sarı-Siyah
PV Series Control Boxes Yellow-Black

2 İki Gözlü
Two Ways

3 Üç Gözlü
Three Ways

4 Dört Gözlü
Four Ways

5 Beş Gözlü
Five Ways

6 Altı Gözlü
Six Ways

7 Yedi Gözlü
Seven Ways

8 Sekiz Gözlü
Eight Ways

9 Dokuz Gözlü
Nine Ways

Kontakt Blok Tipi

- X** Kontakt Blok Yok
Without Contact Block
- A** Start
Start
- B** Stop
Stop
- C** Start-Stop
Start-Stop
- D** Start-Start
Start-Start
- E** Stop-Stop
Stop-Stop
- F** Stop-Stop-Stop
Stop-Stop-Stop
- G** Start-Start-Start
Start-Start-Start

Göç Kalıptan Kapalı
Blanked Space in Mould

T1 Tıpa ve Somun
Stopper and Nut

M Mantar Ø 40 mm
Mushroom Ø 40 mm

AA20 Anahtarlı, 2 Pozisyonlu (0-1)
Key Operated, 2 Position (0-1)

S20 Seçici, 2 Pozisyonlu (0-1)
Selector Switch, 2 Position (0-1)

E30 Acil Stop, Silindirik Kafalı Ø 30 mm
Emergency Stop, Cylindrical Head Ø 30 mm

E40 Acil Stop Ø 40 mm
Emergency Stop Ø 40 mm

Kontakt Blok Kombinasyonu Bir Kademeli Fonksiyon

Contact Block Combination Single Speed

1 Start Kontakt Blok
Start Kontakt Blok
Start Kontakt Blok

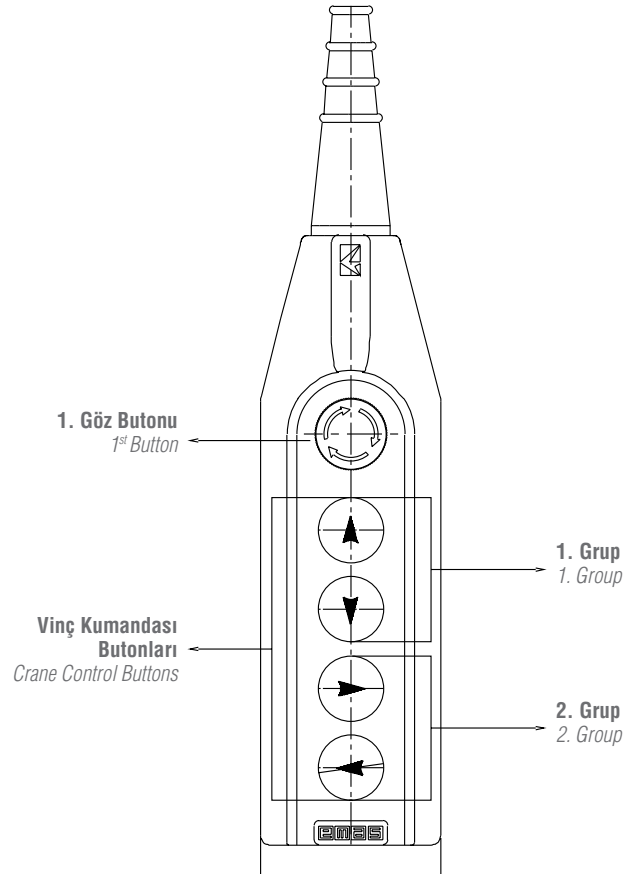
2 Start Kontakt Blok+Stop Kontakt Blok
Start Kontakt Blok+Stop Kontakt Blok
Start Kontakt Blok+Stop Kontakt Blok

İki Kademeli Fonksiyon

Double Speed

3 Start Kontakt Blok+Start Kontakt Blok
Start Kontakt Blok+Start Kontakt Blok
Start Kontakt Blok+Start Kontakt Blok

4 Start Kontakt Blok+Start Kontakt Blok+Stop Kontakt Blok
Start Kontakt Blok+Start Kontakt Blok+Stop Kontakt Blok
Start Kontakt Blok+Start Kontakt Blok+Stop Kontakt Blok



PV Serisi Plastik Vinç Kumanda Kutuları

PV Series Plastic Control Boxes for Crane



PV3E30B4

PV5E30B22

PV7E30B444

PV9E30B2222

PV9E30B222AA20

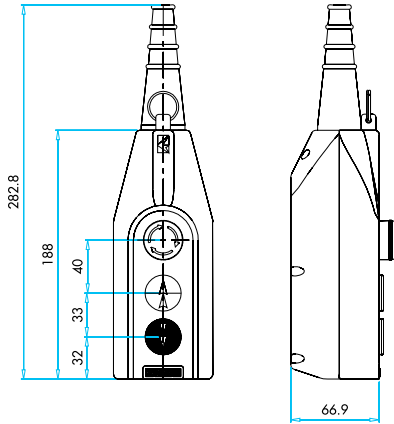
Ürün Kodu Code	Buton Yuva Sayısı Number of Holes	1. Göz Butonu 1 st Button	1. Göz Butonu Kontakt Tipi 1 st Button Contact Type	Bir Kademeli Single Speed				İki Kademeli Double Speed			
				1.Grup 1.Group	2.Grup 2.Group	3.Grup 3.Group	4.Grup 4.Group	1.Grup 1.Group	2.Grup 2.Group	3.Grup 3.Group	4.Grup 4.Group
PV3E30B2	3	Ø 30 mm Acil Stop Butonu Ø 30 mm Emergency Stop Button	1 NK / 1 NC	√	-	-	-	-	-	-	-
PV3E30B4	3	Ø 30 mm Acil Stop Butonu Ø 30 mm Emergency Stop Button	1 NK / 1 NC	-	-	-	-	√	-	-	-
PV3T1X2	3	Tıpa ve Somun Stopper and Nut	-	√	-	-	-	-	-	-	-
PV3T1X4	3	Tıpa ve Somun Stopper and Nut	-	-	-	-	-	√	-	-	-
PV5E30B22	5	Ø 30 mm Acil Stop Butonu Ø 30 mm Emergency Stop Button	1 NK / 1 NC	√	√	-	-	-	-	-	-
PV5E30B42	5	Ø 30 mm Acil Stop Butonu Ø 30 mm Emergency Stop Button	1 NK / 1 NC	-	√	-	-	√	-	-	-
PV5E30B44	5	Ø 30 mm Acil Stop Butonu Ø 30 mm Emergency Stop Button	1 NK / 1 NC	-	-	-	-	√	√	-	-
PV5T1X22	5	Tıpa ve Somun Stopper and Nut	-	√	√	-	-	-	-	-	-
PV5T1X42	5	Tıpa ve Somun Stopper and Nut	-	-	√	-	-	√	-	-	-
PV5T1X44	5	Tıpa ve Somun Stopper and Nut	-	-	-	-	-	√	√	-	-
PV7E30B222	7	Ø 30 mm Acil Stop Butonu Ø 30 mm Emergency Stop Button	1 NK / 1 NC	√	√	√	-	-	-	-	-
PV7E30B444	7	Ø 30 mm Acil Stop Butonu Ø 30 mm Emergency Stop Button	1 NK / 1 NC	-	-	-	-	√	√	√	-
PV7T1X222	7	Tıpa ve Somun Stopper and Nut	-	√	√	√	-	-	-	-	-
PV7T1X444	7	Tıpa ve Somun Stopper and Nut	-	-	-	-	-	√	√	√	-
PV9E30B2222	9	Ø 30 mm Acil Stop Butonu Ø 30 mm Emergency Stop Button	1 NK / 1 NC	√	√	√	√	-	-	-	-
PV9E30B4444	9	Ø 30 mm Acil Stop Butonu Ø 30 mm Emergency Stop Button	1 NK / 1 NC	-	-	-	-	√	√	√	√
PV9T1X2222	9	Tıpa ve Somun Stopper and Nut	-	√	√	√	√	-	-	-	-
PV9T1X4444	9	Tıpa ve Somun Stopper and Nut	-	-	-	-	-	√	√	√	√

PV Serisi Plastik Vinç Kumanda Kutuları Yedekleri

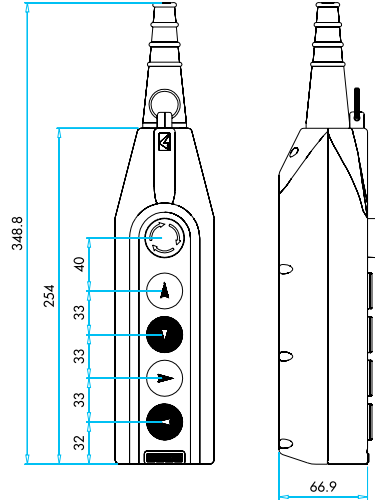
Accessories of PV Series Crane Control Boxes

Ürün Kodu Code	Kontakt Yapısı Contact Type	Vinç Kumandası Buton Rengi Crane Control Button Colour	Kademe Fonksiyonu / Speed Function	
			Bir Kademeli Single Speed	İki Kademeli Double Speed
PVB1	1 NA / 1 NO	-	-	-
PVB2	1 NK / 1 NC	-	-	-
PVÇHBD	-	Beyaz / White	-	√
PVÇHSD	-	Siyah / Black	-	√
PVTHBB	-	Beyaz / White	√	-
PVTHSD	-	Siyah / Black	√	-
TIPASOM	-	-	-	-

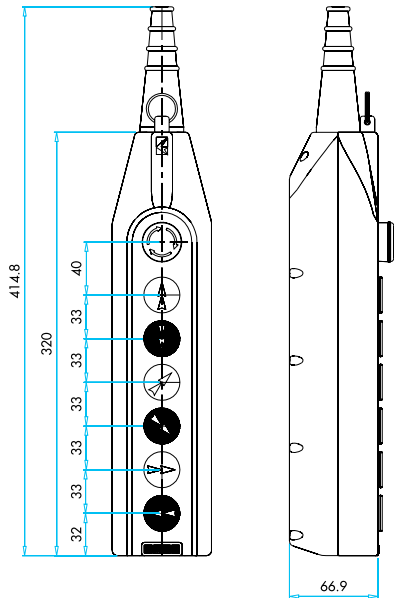
BOYUTLAR (mm) / DIMENSIONS (mm)



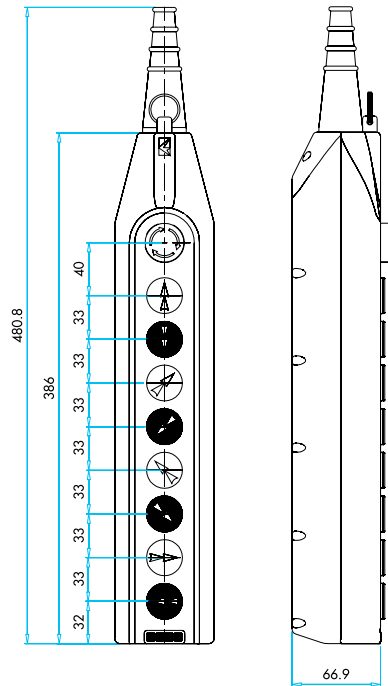
PV3E



PV5E



PV7E



PV9E