

# РОЗ'ЄДНУВАЧІ, ПЕРЕМИКАЧІ

## Роз'єднувачі серії QS5



Відповідають **ДСТУ ІЕС 60947-3**

Комутаційне та захисне  
силове обладнання

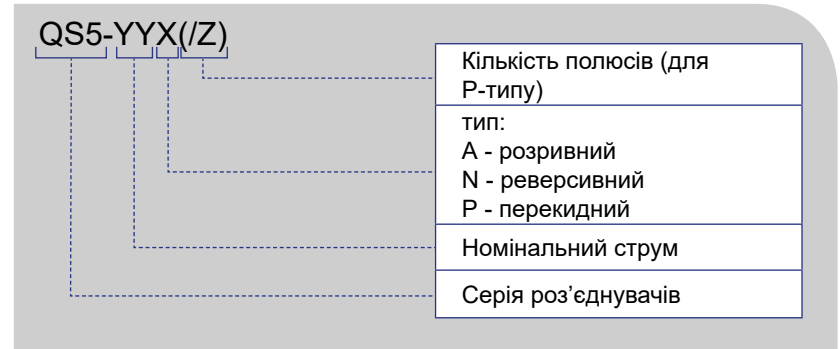
### Призначення

Комутація ввідних ліній.

### Особливості та переваги конструкції

- Компактна конструкція.
- Ступінь захисту IP54.

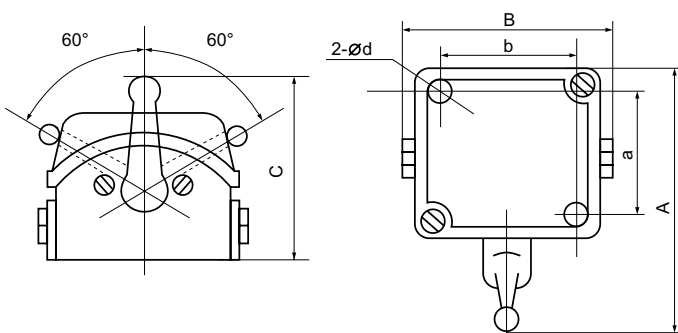
### Умовне позначення виробів



### Технічні характеристики

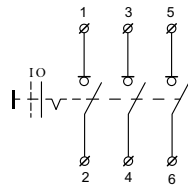
Параметр	Значення		
Номинальний робочий струм <b>Ie, А</b>	15, 30	63, 100	
Максимальна робоча напруга <b>Ue, В</b>	500	660	
Номинальна частота, <b>Гц</b>	50		
Номинальна напруга ізоляції <b>Ui, В</b>	660		
Номинальна імпульсна напруга <b>Uimp, кВ</b>	6		
Номинальний режим експлуатації	тривалий		
Частота перемикачів, <b>хв<sup>-1</sup></b>	≤ 2		
Зносостійкість, <b>циклів</b>	механічна	2,5×10 <sup>5</sup>	2×10 <sup>4</sup>
	електрична	10 <sup>5</sup>	8×10 <sup>4</sup>
Ступінь захисту	IP54		

### Габаритні розміри

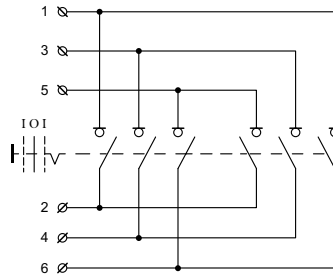


Ie, A	A	B	C	a	b	Ød
	MM					
15	108	95	76	53	71	4,5
30	145	127	95	72	102	5,5
63	170	162	109	80	80	6,5
100 (I-O, I-O-I)	260	242	168	145	184	7,0
100 (I-O-II)	293	305	170	170	248	

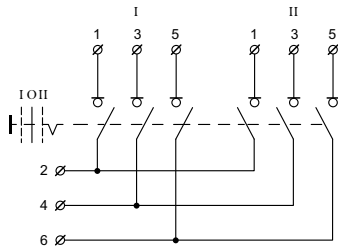
## Електричні схеми



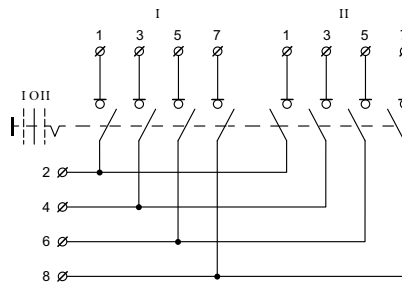
**Розривний**



**Реверсивний**



**Перекидний 3P**



**Перекидний 4P**

## Інформація для замовлення

Модель	Ie, A	Кількість полюсів	Функція	Артикул
QS5-15A	15	3	I-O розривний	A0100010001
QS5-30A	30			A0100010004
QS5-15N	15		I-O-I ревверсивний	A0100010002
QS5-30N	30			A0100010005
QS5-15P/3	15		I-O-II перекидний	A0100010003
QS5-30P/3	30			A0100010006
QS5-63A	63	3	I-O розривний	A0100010007
QS5-100A	100			A0100010010
QS5-63N	63		I-O-I ревверсивний	A0100010008
QS5-100N	100	A0100010011		
QS5-63P/4	63	4	I-O-II перекидний	A0100010009
QS5-100P/4	100			A0100010012