

Кнопочий пост e.cs.stand.xal.d.

Інструкція з експлуатації

1. Призначення

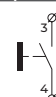

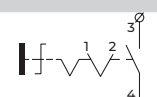
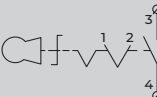
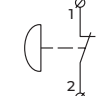
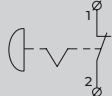
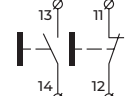
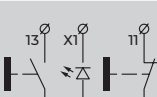
Кнопочий пост **e.cs.stand.xal.d.** (далі пост або виріб) призначений для управління комутаційним обладнанням. Виріб відповідає Технічним регламентам низьковольтного електричного обладнання та електромагнітної сумісності в частині **ДСТУ EN 60947-1** та **ДСТУ EN 60947-5-1**.

2. Технічні характеристики

Табл. 1

Найменування параметру		Значення
Максимальний струм, А	AC 380/220/110/48 В	1/2,5/4/6
	DC 110/48/24 В	0,6/1,3/2,5
Номінальний умовний тепловий струм I _{th} , А		10
Категорія застосування		AC-15, DC-13
Номінальна частота, Гц		50
Зносостійкість мех./електр., циклів Увімк/Вимк, не менше		10 ⁵ /5*10 ⁴
Кількість перемикачів, хв	кнопочий привід	≤50
	поворотний привід	≤5
Ступінь захисту		IP54
Діапазон робочих температур, °С		-10...+60

Табл. 2

Значення	Контакт	Колір штовхача	Опис	Електричні схеми
e.cs.stand.xal.d.101	NO	Зелений	Кнопка без символу, напис «ON»	
e.cs.stand.xal.d.102			Кнопка «I»	
e.cs.stand.xal.d.104			Кнопка «ON»	
e.cs.stand.xal.d.111	NC	Червоний	Кнопка без символу, напис «OFF»	
e.cs.stand.xal.d.112			Кнопка без символу	
e.cs.stand.xal.d.117			Кнопка «OFF»	
e.cs.stand.xal.d.115			Кнопка «O»	
e.cs.stand.xal.d.118	Кнопка «OFF»			
e.cs.stand.xal.d.134	NO	Чорний	Перемикач секторний	
e.cs.stand.xal.d.144			Перемикач секторний з ключем	
e.cs.stand.xal.d.164	NC	Червоний	Підпружинена кнопка-грибок, напис «OFF»	
e.cs.stand.xal.d.174			Підпружинена кнопка-грибок з фіксацією, повернення поворотом	
e.cs.stand.xal.d.211	1NO+1NC	Зелений Червоний	Кнопки без символів	
e.cs.stand.xal.d.213	1NO+1NC		Кнопка «ON» Кнопка «OFF»	
e.cs.stand.xal.d.361.m	1NO+1NC	Червоний Зелений Червоний	Кнопка «OFF» Кнопка «ON» Індикатор LED	
e.cs.stand.xal.d.363.m	1NO+1NC	Червоний Зелений Червоний	Кнопка «O» Кнопка «I» Індикатор LED	

Виріб повинен експлуатуватись при наступних умовах навколишнього середовища:

- вибухобезпечне;
- не містить агресивних газів та парів, в концентраціях, що руйнують метал та ізоляцію;
- не насичене струмопровідним пилом та паром;
- відсутня безпосередня дія ультрафіолетового випромінювання.

3. Комплектація

До комплекту поставки входить:

- кнопковий пост **e.cs.stand.xal.d.** — 1 шт.;
- упаковка — 1 шт.

4. Габаритні та установчі розміри, мм

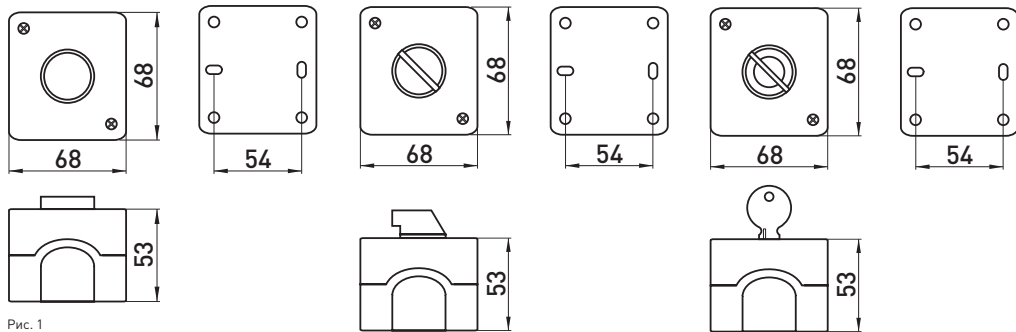


Рис. 1
e.cs.stand.xal.d.101
e.cs.stand.xal.d.102
e.cs.stand.xal.d.104
e.cs.stand.xal.d.111
e.cs.stand.xal.d.112
e.cs.stand.xal.d.115
e.cs.stand.xal.d.117
e.cs.stand.xal.d.118

Рис. 2
e.cs.stand.xal.d.134

Рис. 3
e.cs.stand.xal.d.144

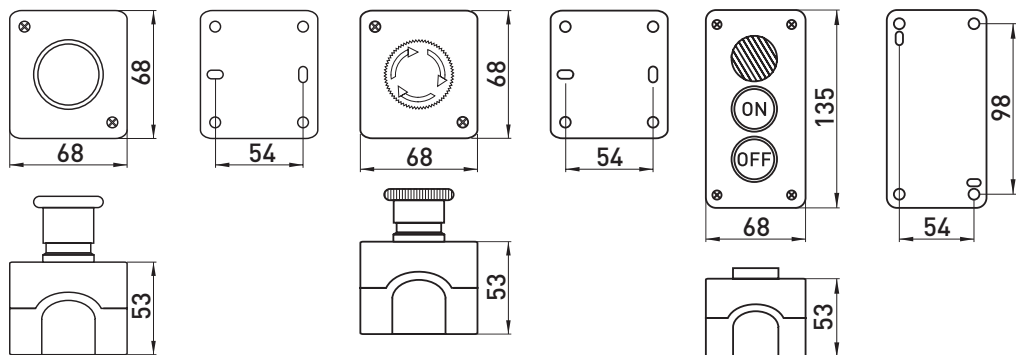


Рис. 4
e.cs.stand.xal.d.164

Рис. 5
e.cs.stand.xal.d.174

Рис. 6
e.cs.stand.xal.d.361.m
e.cs.stand.xal.d.363.m

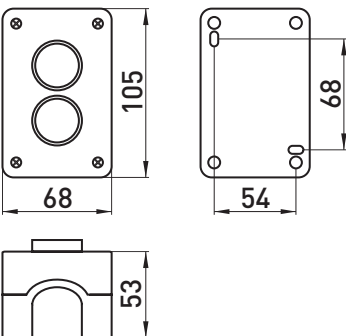


Рис. 7
e.cs.stand.xal.d.211
e.cs.stand.xal.d.213

5. Монтаж та вимоги безпеки

Монтаж повинен проводити спеціально кваліфікований персонал з дотриманням вимог нормативно-технічної документації в області електротехніки.

Виріб повинен встановлюватись у прилади, які мають клас захисту від ураження електричним струмом 1-2.

У якості під'єднувальних провідників необхідно використовувати кабель у гумовій ізоляції з поперечних перерізом, що відповідає вчирішньому діаметру сальника посту. При використанні кабелю меншого перерізу, необхідно обтискати сальник хомутом для запобігання потрапляння пилу та вологи у пост.

Перед монтажем посту рекомендується зробити кілька натискань/перемикачів, щоб переконатись у справності механізму усіх кнопок.

Пост дозволяється експлуатувати тільки при наявності в електричному колі захисного пристрою – запобіжника або автоматичного вимикача.

Виріб неремонтпридатний. По закінченню терміну експлуатації виріб утилізувати.

Забороняється використовувати вироби, які мають механічні пошкодження!

6. Умови транспортування та зберігання

Транспортування виробу дозволено в штатній упаковці усіма видами критого транспорту, без потрапляння вологи.

Зберігання виробу здійснюється тільки в упаковці виробника в приміщенні з природньою вентиляцією при температурі навколишнього середовища від -15 до +50 °C та з відносною вологістю 80 % при 15 °C.

7. Утилізація

Утилізацію проводити шляхом передачі виробу в спеціалізоване підприємство для переробки вторинної сировини відповідно до вимог законодавства на території реалізації.

8. Гарантійні зобов'язання

Середній термін служби — 7 років за умови дотримання споживачем вимог експлуатації, транспортування та зберігання.

Гарантійний термін експлуатації виробу — 1 рік з дня продажу при умові дотримання споживачем вимог експлуатації, транспортування та зберігання.

Гарантійні зобов'язання не поширюються на вироби, які мають:

- механічні пошкодження;
- інші пошкодження, які виникли в результаті неправильного транспортування, зберігання, монтажу та підключення, неправильної експлуатації;
- сліди самостійного, несанкціонованого розкриття та/або ремонту виробу.

В період гарантійного терміну та з питань технічної підтримки звертатися:

Електротехнічна компанія E.NEXT-Україна
08132, Україна, Київська область, м. Вишневе,
вул. Київська, 27-А, буд. «В»
тел.: +38 (044) 500 9000 (багатоканальний),
e-mail: info@enext.ua; www.enext.ua

Дата виготовлення: «___» _____ 20__ р.

Дата продажу: «___» _____ 20__ р.



Адреса постачальника:

Електротехнічна компанія E.NEXT-Україна
08132, Україна, Київська область, м. Вишневе,
вул. Київська, 27-А, буд. «В»
тел.: +38 (044) 500 9000 (багатоканальний),
e-mail: info@enext.ua; www.enext.ua