

# Наконечники-з'єднувачі ізольовані серії e.terminal.stand.\*fn, e.terminal.stand.\*d, e.terminal.stand.\*dd

## Інструкція з експлуатації

### 1. Призначення

Наконечники-з'єднувачі ізольовані серії e.terminal.stand.\*fn, e.terminal.stand.\*d, e.terminal.stand.\*dd (далі наконечник або виріб) призначені для створення швидкороз'єдних з'єднань багатожильних мідних провідників методом опресування. Наконечник розрахований на мережі змінного та постійного струму напругою до 400 В. Наконечник виготовлений з міді, частково вкритою поліамідом.

### 2. Технічні характеристики

Табл. 1

Найменування	Параметр				
	Переріз приєднувального проводу, мм <sup>2</sup>	Тип	Колір	Максимальний струм при тривалому режимі, I <sub>max</sub> , А	Робочий діапазон температур, °С
e.terminal.stand.frd1.25.156.red (blt.f.0,5,1,5)	0,5-1,5	«мама»	червоний	10	-40...+80
e.terminal.stand.frd2.156.blue (blt.f.1,5,2,5)	1,5-2,5		синій	15	
e.terminal.stand.frd5.5.195.yellow (blt.f.4.6)	4,0-6,0		жовтий	24	
e.terminal.stand.mpd1.25.156.red (blt.m.0,5,1,5)	0,5-1,5	«папа»	червоний	10	
e.terminal.stand.mpd2.156.blue (blt.m.1,5,2,5)	1,5-2,5		синій	15	
e.terminal.stand.mpd5.5.195.yellow (blt.m.4.6)	4,0-6,0		жовтий	24	
e.terminal.stand.fdd1.25.110.8 (dd.f.0,5,1,5)	0,5-1,5	«мама»	червоний	10	
e.terminal.stand.fdd1.25.250 (dd.f.0,5,1,5,1)			синій	15	
e.terminal.stand.fdd2.187.8 (dd.f.1,5,2,5)			1,5-2,5	жовтий	
e.terminal.stand.fdd2.250 (dd.f.1,5,2,5,1)	4,0-6,0	«папа»	червоний	10	
e.terminal.stand.fdd5.5.250 (dd.f.4.6)	1,5-2,5		синій	15	
e.terminal.stand.mdd1.25.110.8 (dd.m.0,5,1,5)	4,0-6,0		жовтий	24	
e.terminal.stand.mdd1.25.250 (dd.m.0,5,1,5,1)	0,5-1,5	«папа»	червоний	10	
e.terminal.stand.mdd2.187.8 (dd.m.1,5,2,5)	1,5-2,5		синій	15	
e.terminal.stand.mdd2.250 (dd.m.1,5,2,5,1)	4,0-6,0		жовтий	24	
e.terminal.stand.mdd5.5.250 (dd.m.4.6)	0,5-1,5	«мама»	червоний	10	
e.terminal.stand.fdfn1.25.250.red (fn.f.0,5,1,5)0,5-1,5 кв.мм "мама"	1,5-2,5		синій	15	
e.terminal.stand.fdfn2.250.blue (fn.f.1,5,2,5)1,5-2,5 кв.мм "мама"	4,0-6,0		жовтий	24	
e.terminal.stand.fdfn5.5.250.yellow (fn.f.4.6) 4-6 кв.мм "мама"	0,5-1,5	«папа»	червоний	10	
e.terminal.stand.mdfn1.25.250.red (fn.m.0,5,1,5) 0,5-1,5 кв.мм "папа"	1,5-2,5		синій	15	
e.terminal.stand.mdfn5.5.250.yellow (fn.m.4.6) 4-6 кв.мм "папа"	4,0-6,0		жовтий	24	

Кліматичне виконання виробу УХЛЗ.1 згідно ГОСТ 15150.

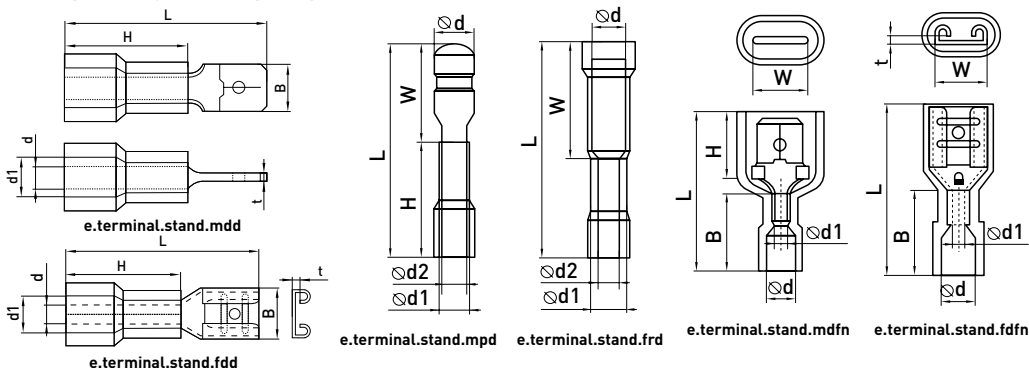
Виріб повинен експлуатуватись в умовах навколишнього середовища, яке не містить агресивних газів парів, в концентраціях, руйнуючих метали та ізоляцію.

### 3. Комплектність

До комплекту поставки входить:

- Наконечник e.terminal.stand.\*fn або e.terminal.stand.\*d або e.terminal.stand.\*dd – 1 пак (100 шт.).

### 4. Габаритні та установчі розміри, мм



Наконечник виготовлений з луженої електротехнічної міді.

Виріб повинен експлуатуватись в умовах навколишнього середовища, яке не містить агресивних газів парів, в концентраціях, руйнуючих метали та ізоляцію;

Найменування	Габаритні розміри, мм							
	d	d1	d2	W	H	L	B	t
e.terminal.stand.frd1.25.156.red (blt.f.0,5,1,5)	4	2,7	1,7	16	-	24,5	-	-
e.terminal.stand.frd2.156.blue (blt.f.1,5,2,5)	4	3,3	2,3	6,3	-	24,5	-	-
e.terminal.stand.frd5.5.195.yellow (blt.f.4,6)	5	4,5	3,4	7	-	29,5	-	-
e.terminal.stand.mpd1.25.156.red (blt.m.0,5,1,5)	4	2,7	1,7	11	10	21	-	-
e.terminal.stand.mpd2.156.blue (blt.m.1,5,2,5)	4	2,7	1,7	16	10	21	-	-
e.terminal.stand.mpd5.5.195.yellow (blt.m.4,6)	4	4,5	3,4	11	14	25	-	-
e.terminal.stand.fdd1.25.110.8 (dd.f.0,5,1,5)	1,7	3,8	-	-	10	19	3,8	0,3
e.terminal.stand.fdd1.25.250 (dd.f.0,5,1,5,1)	1,7	3,8	-	-	10	21	7,4	0,4
e.terminal.stand.fdd2.187.8 (dd.f.1,5,2,5)	2,3	4,3	-	-	10	19	5,6	0,35
e.terminal.stand.fdd2.250 (dd.f.1,5,2,5,1)	2,3	4,3	-	-	10	21	7,4	0,4
e.terminal.stand.fdd5.5.250 (dd.f.4,6)	3,4	5,3	-	-	14	25	7,4	0,4
e.terminal.stand.mdd1.25.110.8 (dd.m.0,5,1,5)	1,7	4,3	-	-	10	17,7	2,8	0,8
e.terminal.stand.mdd1.25.250 (dd.m.0,5,1,5,1)	1,7	4,3	-	-	10	21	6,35	0,4
e.terminal.stand.mdd2.187.8 (dd.m.1,5,2,5)	2,3	4,3	-	-	10	18,5	4,75	0,8
e.terminal.stand.mdd2.250 (dd.m.1,5,2,5,1)	2,3	4,3	-	-	10	21	6,35	0,4
e.terminal.stand.mdd5.5.250 (dd.m.4,6)	3,4	5,3	-	-	14	25	6,35	0,4
e.terminal.stand.fdfn1.25.250.red (fn.f.0,5,1,5) 0,5-1,5 кв.мм "мама"	4	1,7	-	6,6	7,3	22	11	-
e.terminal.stand.fdfn2.250.blue (fn.f.1,5,2,5) 1,5-2,5 кв.мм "мама"	4	2,3	-	6,6	7,3	22	11	-
e.terminal.stand.fdfn5.5.250.yellow (fn.f.4,6) 4-6 кв.мм "мама"	6,3	3,4	-	6,6	7,3	22	13	-
e.terminal.stand.mdfn1.25.250.red (fn.m.0,5,1,5) 0,5-1,5 кв.мм "nana"	4	1,7	-	6,35	7,7	23	11	-
e.terminal.stand.mdfn2.250.blue (fn.m.1,5,2,5) 1,5-2,5 кв.мм "nana"	4	2,3	-	6,35	7,7	24	11	-
e.terminal.stand.mdfn5.5.250.yellow (fn.m.4,6) 4-6 кв.мм "nana"	6,3	3,4	-	6,35	7,7	25	13	-

## 5. Монтаж

**Забороняється!** Проводити монтаж наконечника на провід та його обтиск, якщо провід знаходиться під напругою.

При монтажі та експлуатації наконечника потрібно дотримуватись вимог «Правил техніки безпеки та технічної експлуатації електроустановок споживача».

Обжимати наконечник потрібно інструментом з відповідною матрицею. Для даної серії наконечників рекомендовано застосовувати інструменти серії e.tool.crimp.hs.30j.0,5,6 та e.tool.crimp.ly.03.c.0,5,6

Монтаж повинен виконуватись при температурі навколишнього середовища в діапазоні -20...+50 °С.

## 6. Обслуговування, утилізація

Один раз на квартал потрібно проводити огляд ліній змонтованих за допомогою наконечників.

У випадку виявлення несправності наконечника замінити його на новий. Несправний наконечник утилізуйте.

При утилізації, наконечник необхідно здати в спеціалізовані організації по прийомці та переробці вторсировини.

## 7. Умови транспортування та зберігання

Транспортування виробу в частині механічних факторів по групам С та Ж ГОСТ 23216, кліматичних факторів по групі 4 ГОСТ 15150. Транспортування допускається любым видом критого транспорту в упаковці виробника.

Зберігання виробу виконується тільки в упаковці виробника в приміщенні з природною вентиляцією при температурі навколишнього середовища від -45 до +80°C і з відносною вологістю 70%.

Термін зберігання виробу у споживача в упаковці виробника – 6 місяців.

## 8. Гарантійні зобов'язання

Середній термін служби - 7 років за умови дотримання споживачем вимог експлуатації, транспортування і зберігання.

Гарантійний термін експлуатації виробу - 1 рік з дня продажу за умови дотримання споживачем вимог експлуатації, транспортування і зберігання.

Гарантійні зобов'язання не розпоширюються на вироби, які мають:

- механічні пошкодження;
- інші пошкодження, які виникли в результаті неправильного транспортування, зберігання, монтажу та підключення, неправильної експлуатації;
- сліди самостійного, несанкціонованого розкриття та/або ремонту виробу.

Електротехнічна компанія E.NEXT-Україна  
08132, Україна, Київська область, м. Вишневе,  
вул. Київська, 27-А, стр. «В»  
тел.: +38 (044) 500-9000 [багатоканальний],  
e-mail: info@enext.ua, www.enext.ua

Дата виготовлення: « \_\_\_\_ » \_\_\_\_\_ 20 \_\_\_\_

Дата продажу: « \_\_\_\_ » \_\_\_\_\_ 20 \_\_\_\_



**Адреса постачальника:**

Електротехнічна компанія E.NEXT-Україна  
08132, Україна, Київська область, м. Вишневе,  
вул. Київська, 27-А, буд. «В», тел.: +38 (044) 500 9000  
e-mail: info@enext.ua, www.enext.ua