

Освітлення можна керувати за допомогою декількох однопозиційних вимкачів (під'єднаних паралельно) з різних місць приміщення.

УВАГА!

СР можна застосовувати до ламп, які живляться від трансформатора або електронного блоку живлення призначеного для роботи з регуляторами освітлення. УВАГА! З деякими електронними блоками живлення регулятор може працювати некоректно (лампочки можуть миготіти). До деяких типів треба під'єднувати галогенні лампочки загальною потужністю мін. 50% від номінальної потужності блоку живлення. Перед монтажем необхідно провести тестування.

УВАГА!

СР-812 працює з вимкачами з підсвіткою.

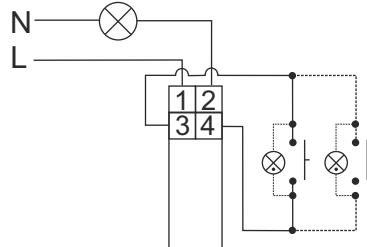
Монтаж

1. Вимкнути живлення.
2. Реле встановити на шині 35 мм.
3. Під'єднати згідно схеми.

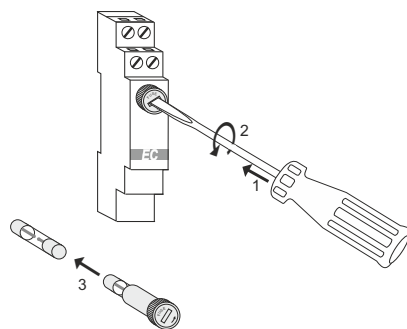
Технічні дані

напряга живлення	220 В ~
максимальний струм навантаження	1,5А (cosφ=1)
максимальна потужність приєднаних лампочок	350 Вт
імпульс напруги	< 1 с
споживана потужність	0,1 Вт
робоча температура	від -25°C до +50°C
ступінь захисту	IP40
під'єднання проводів	затискачі гвинтові 2,5мм ²
габаритні розміри	1 модуль типу S (17,5 мм)
монтаж	на шині 35 мм
захист	запобіжник 2 А

Схема під'єднання:



Заміна запобіжника:



Освітлення можна керувати за допомогою декількох однопозиційних вимкачів (під'єднаних паралельно) з різних місць приміщення.

УВАГА!

СР можна застосовувати до ламп, які живляться від трансформатора або електронного блоку живлення призначеного для роботи з регуляторами освітлення. УВАГА! З деякими електронними блоками живлення регулятор може працювати некоректно (лампочки можуть миготіти). До деяких типів треба під'єднувати галогенні лампочки загальною потужністю мін. 50% від номінальної потужності блоку живлення. Перед монтажем необхідно провести тестування.

УВАГА!

СР-812 працює з вимкачами з підсвіткою.

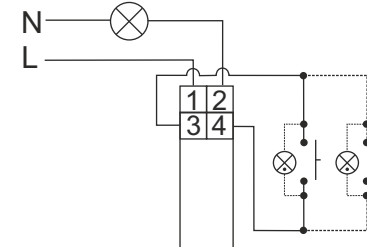
Монтаж

1. Вимкнути живлення.
2. Реле встановити на шині 35 мм.
3. Під'єднати згідно схеми.

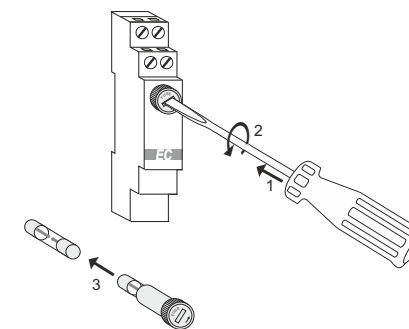
Технічні дані

напряга живлення	220 В ~
максимальний струм навантаження	1,5А (cosφ=1)
максимальна потужність приєднаних лампочок	350 Вт
імпульс напруги	< 1 с
споживана потужність	0,1 Вт
робоча температура	від -25°C до +50°C
ступінь захисту	IP40
під'єднання проводів	затискачі гвинтові 2,5мм ²
габаритні розміри	1 модуль типу S (17,5 мм)
монтаж	на шині 35 мм
захист	запобіжник 2 А

Схема під'єднання:



Заміна запобіжника:



Освітлення можна керувати за допомогою декількох однопозиційних вимкачів (під'єднаних паралельно) з різних місць приміщення.

УВАГА!

СР можна застосовувати до ламп, які живляться від трансформатора або електронного блоку живлення призначеного для роботи з регуляторами освітлення. УВАГА! З деякими електронними блоками живлення регулятор може працювати некоректно (лампочки можуть миготіти). До деяких типів треба під'єднувати галогенні лампочки загальною потужністю мін. 50% від номінальної потужності блоку живлення. Перед монтажем необхідно провести тестування.

УВАГА!

СР-812 працює з вимкачами з підсвіткою.

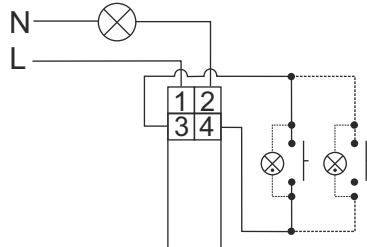
Монтаж

1. Вимкнути живлення.
2. Реле встановити на шині 35 мм.
3. Під'єднати згідно схеми.

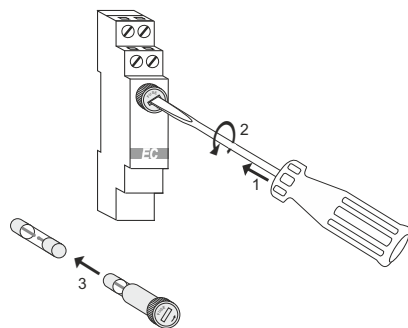
Технічні дані

напряга живлення	220 В ~
максимальний струм навантаження	1,5А (cosφ=1)
максимальна потужність приєднаних лампочок	350 Вт
імпульс напруги	< 1 с
споживана потужність	0,1 Вт
робоча температура	від -25°C до +50°C
ступінь захисту	IP40
під'єднання проводів	затискачі гвинтові 2,5мм ²
габаритні розміри	1 модуль типу S (17,5 мм)
монтаж	на шині 35 мм
захист	запобіжник 2 А

Схема під'єднання:



Заміна запобіжника:



Освітлення можна керувати за допомогою декількох однопозиційних вимкачів (під'єднаних паралельно) з різних місць приміщення.

УВАГА!

СР можна застосовувати до ламп, які живляться від трансформатора або електронного блоку живлення призначеного для роботи з регуляторами освітлення. УВАГА! З деякими електронними блоками живлення регулятор може працювати некоректно (лампочки можуть миготіти). До деяких типів треба під'єднувати галогенні лампочки загальною потужністю мін. 50% від номінальної потужності блоку живлення. Перед монтажем необхідно провести тестування.

УВАГА!

СР-812 працює з вимкачами з підсвіткою.

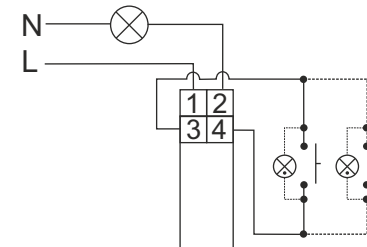
Монтаж

1. Вимкнути живлення.
2. Реле встановити на шині 35 мм.
3. Під'єднати згідно схеми.

Технічні дані

напряга живлення	220 В ~
максимальний струм навантаження	1,5А (cosφ=1)
максимальна потужність приєднаних лампочок	350 Вт
імпульс напруги	< 1 с
споживана потужність	0,1 Вт
робоча температура	від -25°C до +50°C
ступінь захисту	IP40
під'єднання проводів	затискачі гвинтові 2,5мм ²
габаритні розміри	1 модуль типу S (17,5 мм)
монтаж	на шині 35 мм
захист	запобіжник 2 А

Схема під'єднання:



Заміна запобіжника:

