

### Правила зберігання та транспортування:

Пристрій в пакуванні виробника повинен зберігатися в закритих приміщеннях з температурою від -25°C до 20°C та відносній вологості 80% при відсутності в повітрі парів шкідливо діючих на пакування та матеріал пристрою (ГОСТ 15150-69). При транспортуванні пристрою споживач повинен забезпечити захист пристрою від механічних пошкоджень.

### Гарантійні зобов'язання:

Підприємство-виробник гарантує відповідність реле вимогам технічних умов та даного паспорта при дотриманні споживачем умов експлуатації, збереження та транспортування, вказаних в паспорті та технічних умовах. Підприємство-виробник бере на себе гарантійні зобов'язання на протязі 24 місяців після дати продажу при умові:

- правильного під'єднання;
- цілісності пломби ВТК виробника;
- цілісності корпусу, відсутності слідів проникнення,

тріщин, таке інше.

Монтаж повинен здійснювати фахівець. Виробник не несе відповідальності за шкоду, заподіяну внаслідок непрофесійного монтажу та неправильної експлуатації. Заміну виробу виконує продавець згідно домовленості з виробником. Гарантійні зобов'язання несе виробник.

**Пристрій відповідає технічним вимогам НД, ТРзЕС, ТРБНЕ, ДСТУ 3020-95 та визнаний придатним до експлуатації.**

Дата виготовлення \_\_\_\_\_

Штамп ВТК \_\_\_\_\_

Дата продажу \_\_\_\_\_



ПП Електросвіт  
79053, м. Львів, вул. Граб'янки, 10  
(0-32) 295-26-95, e-mail: es@es.ua

## SCO-803

### СВІТЛОРЕГУЛЯТОР для LED



Термін гарантії - 24 місяці від дати продажу.

### Призначення:

Світлорегулятор призначений для увімкнення та вимкнення освітлення LED 12 В, з можливістю регулювання яскравості освітлення за допомогою короткочасного (дзвінкового) вмикача.

### Правила зберігання та транспортування:

Пристрій в пакуванні виробника повинен зберігатися в закритих приміщеннях з температурою від -25°C до 20°C та відносній вологості 80% при відсутності в повітрі парів шкідливо діючих на пакування та матеріал пристрою (ГОСТ 15150-69). При транспортуванні пристрою споживач повинен забезпечити захист пристрою від механічних пошкоджень.

### Гарантійні зобов'язання:

Підприємство-виробник гарантує відповідність реле вимогам технічних умов та даного паспорта при дотриманні споживачем умов експлуатації, збереження та транспортування, вказаних в паспорті та технічних умовах. Підприємство-виробник бере на себе гарантійні зобов'язання на протязі 24 місяців після дати продажу при умові:

- правильного під'єднання;
- цілісності пломби ВТК виробника;
- цілісності корпусу, відсутності слідів проникнення,

тріщин, таке інше.

Монтаж повинен здійснювати фахівець. Виробник не несе відповідальності за шкоду, заподіяну внаслідок непрофесійного монтажу та неправильної експлуатації. Заміну виробу виконує продавець згідно домовленості з виробником. Гарантійні зобов'язання несе виробник.

**Пристрій відповідає технічним вимогам НД, ТРзЕС, ТРБНЕ, ДСТУ 3020-95 та визнаний придатним до експлуатації.**

Дата виготовлення \_\_\_\_\_

Штамп ВТК \_\_\_\_\_

Дата продажу \_\_\_\_\_



ПП Електросвіт  
79053, м. Львів, вул. Граб'янки, 10  
(0-32) 295-26-95, e-mail: es@es.ua

## SCO-803

### СВІТЛОРЕГУЛЯТОР для LED



Термін гарантії - 24 місяці від дати продажу.

### Призначення:

Світлорегулятор призначений для увімкнення та вимкнення освітлення LED 12 В, з можливістю регулювання яскравості освітлення за допомогою короткочасного (дзвінкового) вмикача.

### Правила зберігання та транспортування:

Пристрій в пакуванні виробника повинен зберігатися в закритих приміщеннях з температурою від -25°C до 20°C та відносній вологості 80% при відсутності в повітрі парів шкідливо діючих на пакування та матеріал пристрою (ГОСТ 15150-69). При транспортуванні пристрою споживач повинен забезпечити захист пристрою від механічних пошкоджень.

### Гарантійні зобов'язання:

Підприємство-виробник гарантує відповідність реле вимогам технічних умов та даного паспорта при дотриманні споживачем умов експлуатації, збереження та транспортування, вказаних в паспорті та технічних умовах. Підприємство-виробник бере на себе гарантійні зобов'язання на протязі 24 місяців після дати продажу при умові:

- правильного під'єднання;
- цілісності пломби ВТК виробника;
- цілісності корпусу, відсутності слідів проникнення,

тріщин, таке інше.

Монтаж повинен здійснювати фахівець. Виробник не несе відповідальності за шкоду, заподіяну внаслідок непрофесійного монтажу та неправильної експлуатації. Заміну виробу виконує продавець згідно домовленості з виробником. Гарантійні зобов'язання несе виробник.

**Пристрій відповідає технічним вимогам НД, ТРзЕС, ТРБНЕ, ДСТУ 3020-95 та визнаний придатним до експлуатації.**

Дата виготовлення \_\_\_\_\_

Штамп ВТК \_\_\_\_\_

Дата продажу \_\_\_\_\_



ПП Електросвіт  
79053, м. Львів, вул. Граб'янки, 10  
(0-32) 295-26-95, e-mail: es@es.ua

## SCO-803

### СВІТЛОРЕГУЛЯТОР для LED



Термін гарантії - 24 місяці від дати продажу.

### Призначення:

Світлорегулятор призначений для увімкнення та вимкнення освітлення LED 12 В, з можливістю регулювання яскравості освітлення за допомогою короткочасного (дзвінкового) вмикача.

### Правила зберігання та транспортування:

Пристрій в пакуванні виробника повинен зберігатися в закритих приміщеннях з температурою від -25°C до 20°C та відносній вологості 80% при відсутності в повітрі парів шкідливо діючих на пакування та матеріал пристрою (ГОСТ 15150-69). При транспортуванні пристрою споживач повинен забезпечити захист пристрою від механічних пошкоджень.

### Гарантійні зобов'язання:

Підприємство-виробник гарантує відповідність реле вимогам технічних умов та даного паспорта при дотриманні споживачем умов експлуатації, збереження та транспортування, вказаних в паспорті та технічних умовах. Підприємство-виробник бере на себе гарантійні зобов'язання на протязі 24 місяців після дати продажу при умові:

- правильного під'єднання;
- цілісності пломби ВТК виробника;
- цілісності корпусу, відсутності слідів проникнення,

тріщин, таке інше.

Монтаж повинен здійснювати фахівець. Виробник не несе відповідальності за шкоду, заподіяну внаслідок непрофесійного монтажу та неправильної експлуатації. Заміну виробу виконує продавець згідно домовленості з виробником. Гарантійні зобов'язання несе виробник.

**Пристрій відповідає технічним вимогам НД, ТРзЕС, ТРБНЕ, ДСТУ 3020-95 та визнаний придатним до експлуатації.**

Дата виготовлення \_\_\_\_\_

Штамп ВТК \_\_\_\_\_

Дата продажу \_\_\_\_\_



ПП Електросвіт  
79053, м. Львів, вул. Граб'янки, 10  
(0-32) 295-26-95, e-mail: es@es.ua

## SCO-803

### СВІТЛОРЕГУЛЯТОР для LED



Термін гарантії - 24 місяці від дати продажу.

### Призначення:

Світлорегулятор призначений для увімкнення та вимкнення освітлення LED 12 В, з можливістю регулювання яскравості освітлення за допомогою короткочасного (дзвінкового) вмикача.

### Принцип дії:

Імпульс напруги керуючого кола, замкненого вимикачем на час менше 1 секунди, спричинить ввімкнення освітлення. Наступний імпульс напруги керуючого кола тривалістю менше 1 секунди вимкне освітлення. Якщо тривалість імпульсу напруги керуючого кола буде більшою 1 секунди, то яскравість освітлення плавно змінюватиметься по циклу СВІТЛІШЕ – ТЕМНІШЕ – СВІТЛІШЕ.

Після кожного вимкнення освітлення повертається до попередньо встановленої яскравості.

Освітленням можна керувати за допомогою кількох однопозиційних вимикачів під'єднаних паралельно і розташованих в різних точках приміщення.

### УВАГА!

CP-803 не працює з вимикачами з підсвіткою.

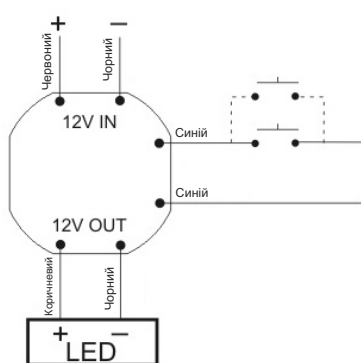
### Монтаж:

1. Вимкнути живлення.
2. Реле встановити в монтажну коробку.
3. Під'єднати згідно схеми.

### Технічні характеристики:

напруга живлення	12 В DC
максимальна потужність приєднаних LED	36Вт
імпульс напруги	< 1 с
споживана потужність	0,1 Вт
робоча температура	від -25°C до +50°C
ступінь захисту	IP40
під'єднання проводів	6 x 0,75 мм <sup>2</sup> , довжина 10 см
габаритні розміри	d=55, h=13 мм
монтаж	монтажний коробці d=60

### Схема під'єднання:



### Принцип дії:

Імпульс напруги керуючого кола, замкненого вимикачем на час менше 1 секунди, спричинить ввімкнення освітлення. Наступний імпульс напруги керуючого кола тривалістю менше 1 секунди вимкне освітлення. Якщо тривалість імпульсу напруги керуючого кола буде більшою 1 секунди, то яскравість освітлення плавно змінюватиметься по циклу СВІТЛІШЕ – ТЕМНІШЕ – СВІТЛІШЕ.

Після кожного вимкнення освітлення повертається до попередньо встановленої яскравості.

Освітленням можна керувати за допомогою кількох однопозиційних вимикачів під'єднаних паралельно і розташованих в різних точках приміщення.

### УВАГА!

CP-803 не працює з вимикачами з підсвіткою.

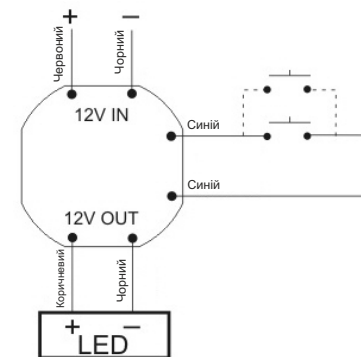
### Монтаж:

1. Вимкнути живлення.
2. Реле встановити в монтажну коробку.
3. Під'єднати згідно схеми.

### Технічні характеристики:

напруга живлення	12 В DC
максимальна потужність приєднаних LED	36Вт
імпульс напруги	< 1 с
споживана потужність	0,1 Вт
робоча температура	від -25°C до +50°C
ступінь захисту	IP40
під'єднання проводів	6 x 0,75 мм <sup>2</sup> , довжина 10 см
габаритні розміри	d=55, h=13 мм
монтаж	монтажний коробці d=60

### Схема під'єднання:



### Принцип дії:

Імпульс напруги керуючого кола, замкненого вимикачем на час менше 1 секунди, спричинить ввімкнення освітлення. Наступний імпульс напруги керуючого кола тривалістю менше 1 секунди вимкне освітлення. Якщо тривалість імпульсу напруги керуючого кола буде більшою 1 секунди, то яскравість освітлення плавно змінюватиметься по циклу СВІТЛІШЕ – ТЕМНІШЕ – СВІТЛІШЕ.

Після кожного вимкнення освітлення повертається до попередньо встановленої яскравості.

Освітленням можна керувати за допомогою кількох однопозиційних вимикачів під'єднаних паралельно і розташованих в різних точках приміщення.

### УВАГА!

CP-803 не працює з вимикачами з підсвіткою.

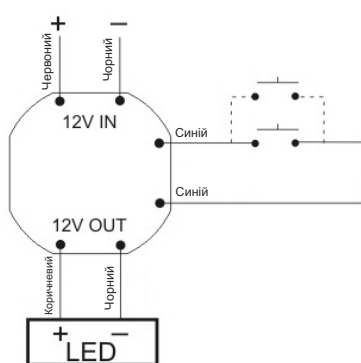
### Монтаж:

1. Вимкнути живлення.
2. Реле встановити в монтажну коробку.
3. Під'єднати згідно схеми.

### Технічні характеристики:

напруга живлення	12 В DC
максимальна потужність приєднаних LED	36Вт
імпульс напруги	< 1 с
споживана потужність	0,1 Вт
робоча температура	від -25°C до +50°C
ступінь захисту	IP40
під'єднання проводів	6 x 0,75 мм <sup>2</sup> , довжина 10 см
габаритні розміри	d=55, h=13 мм
монтаж	монтажний коробці d=60

### Схема під'єднання:



### Принцип дії:

Імпульс напруги керуючого кола, замкненого вимикачем на час менше 1 секунди, спричинить ввімкнення освітлення. Наступний імпульс напруги керуючого кола тривалістю менше 1 секунди вимкне освітлення. Якщо тривалість імпульсу напруги керуючого кола буде більшою 1 секунди, то яскравість освітлення плавно змінюватиметься по циклу СВІТЛІШЕ – ТЕМНІШЕ – СВІТЛІШЕ.

Після кожного вимкнення освітлення повертається до попередньо встановленої яскравості.

Освітленням можна керувати за допомогою кількох однопозиційних вимикачів під'єднаних паралельно і розташованих в різних точках приміщення.

### УВАГА!

CP-803 не працює з вимикачами з підсвіткою.

### Монтаж:

1. Вимкнути живлення.
2. Реле встановити в монтажну коробку.
3. Під'єднати згідно схеми.

### Технічні характеристики:

напруга живлення	12 В DC
максимальна потужність приєднаних LED	36Вт
імпульс напруги	< 1 с
споживана потужність	0,1 Вт
робоча температура	від -25°C до +50°C
ступінь захисту	IP40
під'єднання проводів	6 x 0,75 мм <sup>2</sup> , довжина 10 см
габаритні розміри	d=55, h=13 мм
монтаж	монтажний коробці d=60

### Схема під'єднання:

