

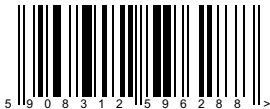


Виробник: F&F Filipowski sp. j.
Konstantynowska 79/81
Pabianice, POLAND. www.fif.pl

Імпортер в Україні: ПП «Електросвіт» 79053, м. Львів
вул. Граб'янки, 10, тел. (0-32) 295-26-95, e-mail: es@es.ua

STR-W

ДАТЧИК ВІТРУ



Термін гарантії - 24 місяці від дати продажу.

Призначення:

Реле STR-W разом з зовнішнім датчиком вітру призначений для відстежування актуальної швидкості вітру.

У випадку коли швидкість вітру перевищить встановлений поріг, внутрішнє реле замкнеться. При використанні з реле керування ролетами STR-3 або STR-4 можлива побудова системи в якій при надто високій швидкості вітру будуть закриті віконні ролети.

Правила зберігання та транспортування:

Пристрій в пакуванні виробника повинен зберігатися в закритих приміщеннях з температурою від -25°C до 20°C та відносній вологості 80% при відсутності в повітрі парів шкідливо діючих на пакування та матеріал пристрою (ГОСТ 15150-69). При транспортуванні пристрою споживач повинен забезпечити захист пристрою від механічних пошкоджень.

Гарантійні зобов'язання:

Підприємство-виробник гарантує відповідність реле вимогам технічних умов та даного паспорта при дотриманні споживачем умов експлуатації, збереження та транспортування, вказаних в паспорті та технічних умовах. Підприємство-виробник бере на себе гарантійні зобов'язання на протязі 24 місяці після дати продажу при умові:

- правильного під'єднання;
- цілісності пломби ВТК виробника;
- цілісності корпусу, відсутності слідів проникнення, тріщин,

таке інше.

Монтаж повинен здійснювати фахівець. Виробник не несе відповідальності за шкоду, заподіяну внаслідок непрофесійного монтажу та неправильної експлуатації. Заміну виробу виконує продавець згідно домовленості з виробником. Гарантійні зобов'язання несе виробник.

Пристрій відповідає технічним вимогам НД, ТРЗЕС, ТРБНЕ, ДСТУ 3020-95 та визнаний придатним до експлуатації.

Дата виготовлення _____

Штамп ВТК _____

Дата продажу _____

Робота:

Реле працює в двох режимах:

Безперервний режим

Якщо швидкість вітру перевищує встановлене значення, внутрішній контакт реле закривається і залишається закритим до тих пір, поки пориви вітру зберігаються. У поєднанні з реле **STR-3** та **STR-4** цей режим забезпечує закриття штор/ролет, коли виникають сильні вітри, і фіксує їх у закритому положенні, поки пориви вітру не зупиняться.



Діапазон регулювання швидкості вітру, при якому повідомляється про тривогу, плавно регулюється від 30 км/год (положення А) до 80 км / год (положення В).

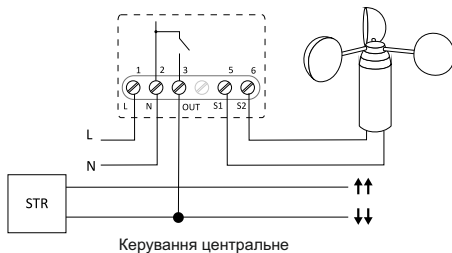
Імпульсний режим

Якщо швидкість вітру перевищує задане значення, внутрішній контакт реле закривається приблизно на 1,5 секунд, надсилаючи одноразову команду закриття. У поєднанні з реле керування ролетами **STR-3** та **STR-4** цей режим забезпечує закриття жалюзі, при сильних поривах вітру, але пізніше користувач може підняти жалюзі в будь-який час.



Діапазон регулювання швидкості вітру, при якому повідомляється про тривогу, плавно регулюється від 20 км / год (положення D) до 70 км / год (положення С).

Схема підключення:



Опис виходів:

1-2 живлення 230 В AC

3 вихід сигналу OUT
(внутрішній контакт N на виході)

5-6 входи сигнальні S1-S2 датчика вітру

УВАГА!

У випадку використання реле керування ролетами з напругою живлення 12/24В необхідно використання електромагнітного реле, наприклад **PK-1P**.

Безпосереднє підключення реле STR-W до входів реле STR-4 або STR-3D-24 призведе до їхнього пошкодження та може призвести до пожежі або виходу з ладу підключеного обладнання.

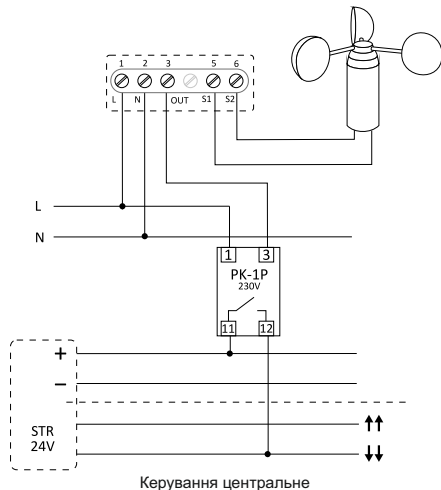
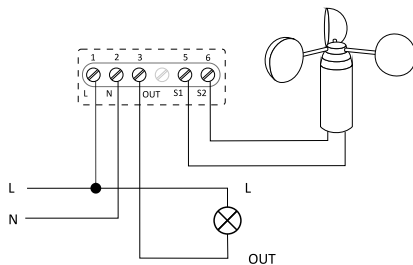


Схема підключення реле STR-W використовуваного як сигналізація про перевищення встановленого порогу швидкості вітру.



Сигналізація:

Живлення реле сигналізується зеленим LED індикатором **U**. Сигналізація LED червона **OUT**:

* **Безперервний режим** - замикання контакту при перевищенні встановленого рівня швидкості вітру, сигналізується постійним свіченням індикатора LED.

* **Імпульсний режим** - замикання контакту при перевищенні встановленого рівня швидкості вітру, сигналізується індикатором LED. Після розмикання контакту, індикатор LED мигає постійно поки швидкість вітру є вищою за встановлену користувачем.

Монтаж:

1. Відключити живлення.
2. Встановити реле STR-W в місці без атмосферних впливів.
3. Встановити зовнішній датчик вітру назовні будинку у місці придатному до датчика вітру.
4. Підключити зовнішній датчик вітру до клем S1 і S2 в реле STR-W (послідовність не важлива).

УВАГА!

В разі потреби провід до зовнішнього датчика вітру може бути подовжено за допомогою додаткового проводу 3-жильного (0,25-0,5мм²). Потрібно звернути увагу на забезпечення місця підключення/подовження від впливу вологості та зовнішніх атмосферних впливів.

У випадку довгих подовжень (>20м) потрібно використати екранований провід. Екран проводу потрібно підключити з однієї сторони проводу до заземлення РЕ.

5. Підключити реле по схемі, згідно з вибраним режимом роботи.
6. Потенціометром встановити вибраний режим роботи та швидкість вітру.
7. Підключити живлення.

Технічні характеристики:

реле	
напряга живлення	10-27 В DC
контакт	замикання внутрішнього реле призведе до подачі лінії N на вихід OUT
максимальний струм навантаження(AC-1)	2 A/230В
споживана потужність:	
в режимі очікування	0,2 Вт
в режимі роботи	0,6 Вт
робоча температура	від -15°C до +50°C
ступінь захисту пристрою	IP20
габаритні розміри	67×50×26мм
монтаж пристрою	двома шурупами до основи

датчик вітру	
розміри	Ø80×85W мм
провід	2×0,25мм ² /l=5м
отвір монтажний	N6
тримач монтажний	стальний тримач (профіль L) 150×70×3мм
ступінь захисту	IP65