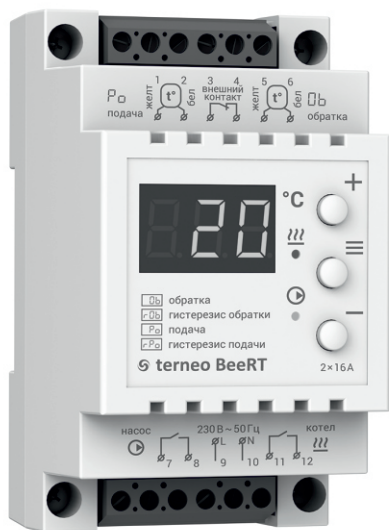


ТЕРМОРЕГУЛЯТОР

terneo BeeRT

просте управління теплом



Використання
ТЕРМОРЕГУЛЯТОРІВ — це:

економія
електроенергії
комфортний
рівень температури

Технічний паспорт

Інструкція з встановлення
та експлуатації



Призначення

Перед початком монтажу та використання терморегулятора, будь ласка, ознайомтеся до кінця з даним документом. Це допоможе уникнути помилок та непорозуміння.

Терморегулятор призначений для підтримки заданого теплового режиму роботи електричних нагрівачів (електричних водонагрівачів електродного типу, тенівих котлів). Застосування в терморегуляторі двох датчиків температури («подача», «обратка»), дозволяє знизити витрати електричної енергії та отримати найбільш сприятливий температурний режим в опалювальному приміщенні.

У BeeRT можливе підключення програматора температури повітря в приміщенні та керування роботою циркуляційного насоса.

Технічні дані

№ п/п	Параметр	Значення
1	Межі регулювання	5...85 °С
2	Макс. струм навантаження	2 × 16 А
3	Макс. потужність навантаження	2 × 3 000 ВА
4	Напруга живлення	230 В ±10 %
5	Маса в повній комплектації	0,37 кг ±10 %
6	Габаритні розміри	80 × 90 × 54 мм
7	Датчик температури	DS18B20 (D18)
8	Довжина з'єдн. кабелю датчика	4 м
9	Кількість ком-цій під нав., не менше	100 000 циклів
10	Кількість ком-цій без нав., не менше	20 000 000 циклів
11	Температурний гістерезис регульований	1–30 °С
12	Струм споживання при 230 В	не більше 101 мА
13	Ступінь захисту за ДСТУ 14254	IP20

Комплект постачання

Терморегулятор	1 шт.
Датчик температури зі з'єднувальним проводом	2 шт.
Гарантійне свідоцтво і талон	1 шт.
Техпаспорт та інструкція	1 шт.
Пакувальна коробка	1 шт.

Схема підключення

Датчик температури «подачі» червоного кольору підключається до клем 1 і 2, причому жовтий провід до клем 1, а білий — до клем 2.

Датчик температури «обратки» синього кольору підключається до клем 5 і 6, причому жовтий провід до клем 5, а білий — до клем 6.

Якщо датчики підключити не відповідно, при вмиканні терморегулятора на екрані протягом 5 секунд висвічуються вісімки (8888), а потім — (---).

При несправності одного з датчиків на екрані буде відображатися (---) — при несправності датчика «подачі»; (---) — при несправності датчика «обратки».

Напруга живлення (230 В ±10 %, 50 Гц) подається на клему 9 і 10, причому фаза (L) визначається індикатором та підключається на клему 9, а нуль (N) — на клему 10.

Клеми 7 і 8 застосовуються для керування насосом.

Клеми 11 і 12 застосовуються для керування нагрівачем котла.



Використовувані в регуляторі реле мають «сухий нормально розімкнутий контакт», тобто контакти реле не мають гальванічного зв'язку з ланцюгами електроживлення. Тому для роботи насоса і котла користувачеві необхідно підвести відповідні фази для комутації до керуючих реле BeeRT.

До клем 3 і 4 підключається контактна група програматора температури.

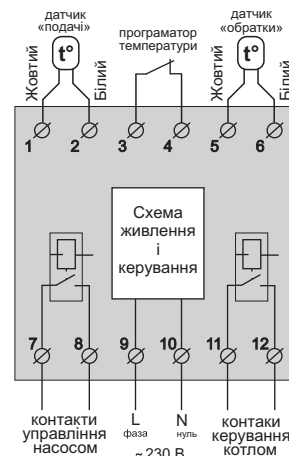


Схема 1.
Спрощена внутрішня схема і схема підключення

Установлення

Терморегулятор призначений для встановлення всередині приміщень. Ризик потрапляння вологи і рідини в місці установки повинен бути мінімальний. При установленні у ванній кімнаті, туалеті, кухні, басейні терморегулятор повинен бути установлений в оболонку зі ступенем захисту не нижче IP55 за ДСТУ 14254 (частковий захист від пилу та захист від бризок у будь-якому напрямку).

Температура навколишнього середовища при монтажі повинна знаходитися в межах -5...+45 °С.

Терморегулятор монтується в спеціальну шафу, дозволяючи здійснювати зручний монтаж і експлуатацію. Шафа повинна бути забезпечена стандартною рейкою завширшки 35 мм (DIN-рейка). BeeRT займає завширшки три стандартних модуля по 18 мм.

Висота встановлення терморегулятора повинна знаходитися в межах 0,5...1,7 м від рівня підлоги.

Терморегулятор монтується і підключається після установки і перевірки навантаження.

Для захисту від короткого замикання і перевищення потужності в ланцюзі навантаження, обов'язково необхідно перед терморегулятором установити автоматичний вимикач (АВ) номіналом не більше 16 А. Він установлюється в розрив фазового проводу, як показано на схемі 2.

Клеми терморегулятора розраховані на провід з перетином не більше 2,5 мм². Для зменшення механічного навантаження на клемі бажано використовувати м'який провід. Проводи затягуються в клемі за допомогою викрутки з шириною жала не більше 3 мм. Викрутка з жалом завширшки більше 3 мм може нанести механічні пошкодження клемам. Це може спричинити втрату права на гарантійне обслуговування.

При необхідності допускається укорочення й нарощування (не більше 20 м) з'єднувальних проводів датчика.

Необхідно, щоб терморегулятор комутував струм не більше 2/3 максимального струму, зазначеного в паспорті. Якщо струм перевищує це значення, то необхідно навантаження підключити через контакт (магнітний пускач, силове реле), який розрахований на даний струм (схема 2).

Перетин проводів проводки, до якої підключається терморегулятор, повинні бути для міді не менше 2 × 1,0 мм².

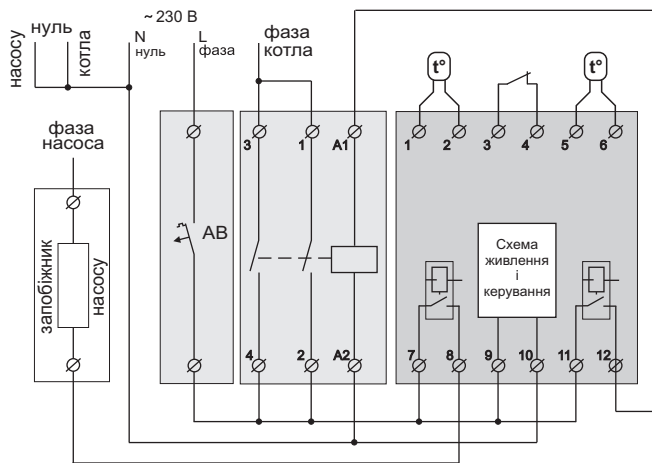


Схема 2. Схема підключення із застосуванням силового реле, магнітного пускача.

Потужність автоматів і силового реле, магнітного пускача вибрати згідно максимальної потужності котла.

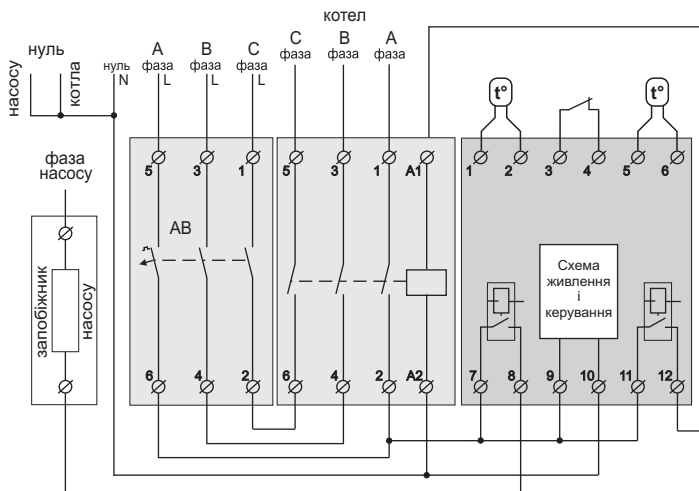


Схема 3. Схема підключення автоматики 3-фазного котла.

Експлуатація

Для зміни установок температури достатньо короткочасно натиснути кнопку «≡» (програмування). На екрані висвітлиться напис — (Pb) (установка температури «обратки»). Температура «обратки» — це температура на вході у нагрівач (котел). Темпе-

ратура повітря в приміщенні підбирається цією температурою. Натисканням на кнопки «+» або «-» установку температури можна змінити. Повторне натискання на кнопку «≡» призводить до появи напису — (rPb) (гістерезис температури «обратки»).

Гістерезис — це різниця між температурою установки і температурою вмикання нагрівача. Величина гістерезису «обратки» зазвичай знаходиться в межах 2–6 °С. Менше значення гістерезису — дозволяє досягнути більш точного температурного режиму, більше значення — знизити витрати електроенергії. Подальші натискання на кнопку «≡» призводять до появи напису (Pb) (установка температури подачі).

Температура «подачі» — це температура на виході з нагрівача (котла). Дана установка визначає швидкість розігріву системи опалення та температуру радіаторів. Натисканням на кнопки «+» або «-» установку температури можна змінити. Наступне натискання на кнопку «≡» призводить до появи напису — (rPb) (гістерезис температури подачі). Величина гістерезису подачі зазвичай лежить в межах 5–10 °С. Менше значення гістерезису — дозволяє досягнути більш швидкого розігріву системи опалення, більше значення — знизити знос контактих груп пускової апаратури.

У разі відсутності впливу на кнопки протягом 5 с, регулятор автоматично переходить у робочий режим.

У терморегуляторі **BeeRT** передбачена функція керування циркуляційним насосом. Оскільки теплоносій у точці знімання температури остигає швидше, ніж у системі опалення, вмикання циркуляційного насоса здійснюється на 60 с раніше вмикання нагрівача, що дозволяє вимкнути не раціональне вмикання нагрівача і тим самим знизити витрату електроенергії.

Вимкнення циркуляційного насоса здійснюється на 60 с пізніше після вимкнення нагрівача, для унеможливлення локальної конденсації нагрітого теплоносія.

Робота з програматором температури

Програматор температури повітря дозволяє досягнути комфортної температури в опалювальному приміщенні. Застосування програматора призводить до значної економії електроенергії — 50 %. Економія досягається у період Вашої відсутності в приміщенні за рахунок автоматичного зниження температури і в період дії знижених тарифів на електроенергію (у разі застосування багатотарифного лічильника електроенергії).



Застосовуваний програматор температури повинен мати на виході групу контактів NC (нормально замкнутий).

У випадку роботи з програматором температури у режимі очікування вмикання нагрівача терморегулятор **BeeRT** виводить на екран температуру входу нагрівача (обратки). Температура відображається у градусах Цельсія з символом «0», який стоїть попереду.

(Приклад: 025)

МОЖЛИВІ НЕПОЛАДКИ, ПРИЧИНИ І ШЛЯХИ ЇХ УСУНЕННЯ

При вмиканні терморегулятора екран та індикатор не світяться.

Можлива причина:

— відсутня напруга живлення.

Необхідно: переконатися в наявності напруги живлення за допомогою вольтметра. Якщо напруга є, тоді зверніться, будь ласка, до Сервісного центру.

На екрані висвічується три рисочки.

(---) — несправність датчика подачі;

(---) — несправність датчика обратки;

(---) — несправність обох датчиків.

Можливі причини:

— невідповідне підключення датчика;

— стався обрив або коротке замикання в ланцюзі датчика;

— датчик іншого типу;

— поруч із проводом датчика присутнє джерело електромагнітного поля, який перешкоджає передачі даних.

Необхідно перевірити:

— відповідність підключення датчиків;

— місце з'єднання датчика та терморегулятора, а також відсутність механічних пошкоджень по всій довжині з'єднувального проводу датчика;

— відсутність джерела електромагнітного поля поруч із проводом датчика.

Заходи безпеки

Щоб не отримати травму і не пошкодити терморегулятор, уважно прочитайте і з'ясуйте для себе ці інструкції.

Підключення терморегулятора повинне проводитися кваліфікованим електриком.

Перед початком монтажу (демонтажу) і підключення (відключення) терморегулятора вимкніть напругу живлення, а також дійте відповідно до «Правил улаштування електроустановок».

Не вмикайте терморегулятор в мережу в розібраному вигляді.

Не допускайте попадання рідини або вологи на терморегулятор.

Не піддавайте терморегулятор дії екстремальних температур (вище +45 °С або нижче -5 °С).

Не чистити терморегулятор з використанням хімікатів, таких як бензол і розчинники.

Не зберігайте терморегулятор і не використовуйте терморегулятор в запиленних місцях.

Не намагайтеся самостійно розбирати і ремонтувати терморегулятор.

Не перевищуйте граничні значення струму і потужності.

Для захисту від перенапружень, викликаних розрядами блискавок, використовуйте грозозахисні розрядники.

Не занурюйте датчик із сполучним проводом в рідкі середовища.

Не паліть і не викидайте терморегулятор разом із побутовими відходами.

Використаний терморегулятор підлягає утилізації відповідно до чинного законодавства.

Транспортування товару здійснюється в упаковці, що забезпечує збереження виробу.

Терморегулятор перевозиться будь-яким видом транспортних засобів (залізничним, морським, авто-, авіатранспортом).

Дата виготовлення вказана на зворотному боці терморегулятора.

Якщо у вас виникнуть будь-які питання або вам щось буде незрозуміло, дзвоніть до Сервісного центру за телефоном, вказаним нижче.

v170718

ВИРОБНИК: DS Electronics www.terneo.ua support@terneo.ua
04136, Україна, м. Київ, вул. Північно-Сирецька, буд. 1–3
тел.: +38 (044) 485-15-01, (050) 450-30-15, (067) 328-09-88