

ТЕРМОРЕГУЛЯТОР

terneo s

просте управління теплом



Призначення

Терморегулятор **terneo s** з сенсорним керуванням призначений для підтримки постійної температури в діапазоні 5...40 °С. Температура контролюється в тому місці, де розташований датчик температури. Датчик, що входить у комплект постачання, призначений для розміщення в монтажній трубці (металопластиковій трубці Ø 16 мм). Трубка розташовується в цементно-піщаній стяжці. При необхідності датчик повинен легко витягуватися з монтажної трубки.

У даній комплектації терморегулятор призначений для теплої підлоги на основі електричного нагрівального кабелю або грюючої плівки.

Терморегулятор має захист від частих перемикань силового реле для збільшення терміну його служби. Якщо між перемиканням реле було менше однієї хвилини, то терморегулятор затримає включення реле, позначивши відлік часу миготливою точкою в крайньому правому розряді.

Технічні дані

№ з/п	Параметр	Значення
1	Межі регулювання	5...40 °С
2	Макс. струм навантаження	16 А
3	Макс. потужність навантаження	3 000 ВА
4	Напруга живлення	230 В ±10 %
5	Маса в повній комплектації	0,18 кг ±10 %
6	Габаритні розміри	75 × 75 × 35 мм
7	Датчик температури	NTC терморезистор 10 кОм при 25 °С (R10)
8	Довжина з'єдн. кабелю датчика	3 м
9	Кількість ком-цій під нав., не менше	100 000 циклів
10	Кількість ком-цій без нав., не менше	20 000 000 циклів
11	Температурний гістерезис	1 °С
12	Діапазон вимірюваних температур	-26...+76 °С
13	Ступінь захисту за ГОСТ 14254	IP20

Комплект постачання

Терморегулятор, рамка	1 шт.
Датчик температури з кабелем	1 шт.
Гарантійне свідоцтво і талон	1 шт.
Техпаспорт, інструкція	1 шт.
Пакувальна коробка	1 шт.



Схема підключення

Терморегулятор підтримує роботу з двома типами датчиків: аналоговим (R10) або цифровим (D18).

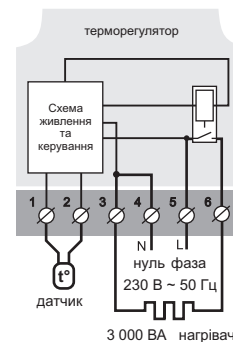
Аналоговий датчик підключається до клем 1 і 2. Кольори проводів при підключенні значення не мають.

Цифровий датчик підключається синім проводом до клем 2, а білим — до клем 1. Якщо терморегулятор перейшов у режим процентного керування, спробуйте підключити навпаки. Якщо при обох спробах терморегулятор не побачив датчик, зверніться в Сервісний центр.

Напруга живлення (230 В ±10 %, 50 Гц) подається на клем 4 і 5, причому фаза (L) визначається індикатором і підключається на клему 5, а нуль (N) — на клему 4.

До клем 3 і 6 підключається навантаження (з'єднанувальні провoda від нагрівального елемента).

Схема 1.
Схема підключення та спрощена внутрішня схема



Установлення

Після монтажу переконайтеся в правильності підключення зовнішнього датчика і напруги мережі. У разі неправильного підключення можливий вихід з ладу терморегулятора.

Терморегулятор призначений для установки всередині приміщень. Ризик попадання вологи і рідини в місці установки повинен бути мінімальний. При установці у ванній кімнаті, туалеті, кухні, басейні терморегулятор повинен бути установлений в місці, недоступному випадковій дії бризок.

Температура навколишнього середовища при монтажі повинна знаходитися в межах -5...+45 °С.

Висота установки терморегулятора повинна знаходитися в межах 0,4...1,7 м від рівня підлоги.

Терморегулятор монтується і підключається після установки і перевірки навантаження.

Для захисту від короткого замикання в ланцюзі навантаження необхідно **обов'язково** перед терморегулятором установити автоматичний вимикач (АВ) номіналом не більше 16 А. Він установлюється в розрив фазного проводу, як показано на схемі 2.

Для захисту людини від поразки електричним струмом виток установлюється ПЗВ (пристрій захисного відключення). Цей захід обов'язковий при укладанні теплої підлоги у вологих приміщеннях. Для правильної роботи

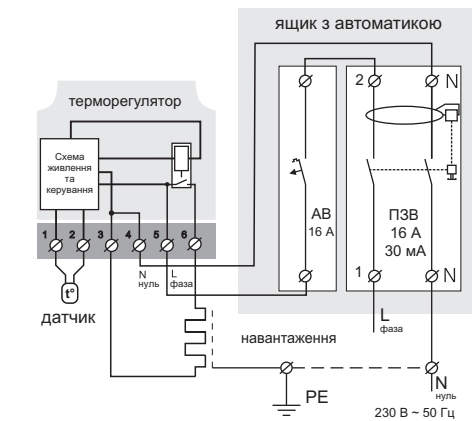


Схема 2. Підключення автоматичного вимикача і ПЗВ

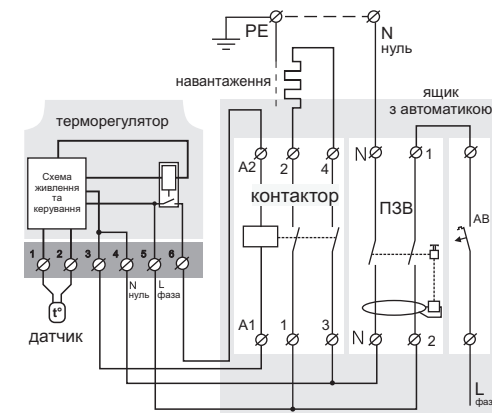


Схема 3. Підключення через магнітний пускач

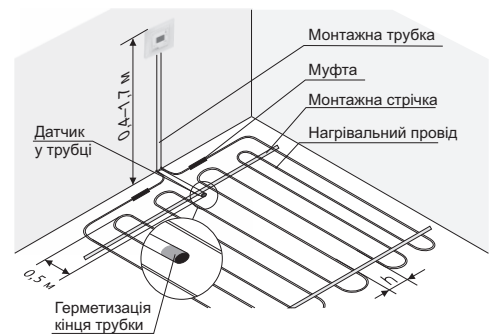


Рисунок 1. Монтаж терморегулятора та теплої підлоги

Використання ТЕРМОРЕГУЛЯТОРІВ — це:

**збільшення
строку служби кабелю**
(запобігання перегріву)

**економія
електроенергії до 30 %**

**комфортний
рівень температури**

Технічний паспорт

Інструкція з установлення та експлуатації

ПЗВ екран нагрівального кабелю необхідно заземлити (підключити до захисного провідника РЕ) або, якщо мережа двопровідна, необхідно зробити захисне занулення. Тобто екран підключити до нуля перед ПЗВ. На схемі 2 захисне занулення показане пунктиром.

Терморегулятор монтується в стандартну монтажну коробку діаметром 60 мм, за допомогою монтажних гвинтів.

Для монтажу необхідно:

- зробити в стіні отвір під монтажну коробку і штрубу під провода живлення і датчик;
- підвести провода живлення системи обігріву і датчика до монтажної коробки;
- виконати з'єднання згідно даного паспорту;
- закріпити терморегулятор в монтажній коробці.

Для цього зняти лицьову рамку, помістити терморегулятор в монтажну коробку і закрутити монтажні гвинти.

Клеми терморегулятора розраховані на провід з перетином не більше 2,5 мм². Для зменшення механічного навантаження на клеми бажано використовувати м'який провід. Кінці проводу необхідно зачистити і обжати наконечниками з ізоляцією. Проводи затягуються в клеммах **за допомогою викрутки з шириною жала не більше 3 мм**. Викрутка з жалом шириною більше 3 мм може нанести механічні пошкодження клемам. Це може спричинити втрату права на гарантійне обслуговування. Затягувати клеми необхідно з моментом 0,5 Н·м.

Монтаж датчика повинен бути виконаний так, щоб була можливість безперешкодної його заміни в майбутньому.

При необхідності допускається укорочення і нарощування (не більш 20 м) з'єднувальних проводів датчика. Якнайкращим рішенням буде окремі кабель до датчика, що вмонтовується в окремій трубі. Біла з'єднувальний провід датчика не повинні знаходитися силові проводи, вони можуть спричинити перешкоди.

Експлуатація

Вмикання / вимикання

Щоб увімкнути / вимкнути натисніть кнопку «≡».

Після вмикання терморегулятор протягом 3 с відобразить «888», потім температуру датчика. Якщо температура датчика нижче температури уставки, то подається напруга на навантаження. При цьому індикатор починає світитися червоним кольором. При першому вмиканні температура уставки складає 25 °С.

У режимі очікування (коли кнопки не натискаються) яскравість екрана та індикатора зменшиться до 30 %.

Після вимкнення терморегулятор перейде в сплячий режим. Для повного вимкнення необхідно вимкнути автоматичний вимикач.

Через 3 с після останнього натискання кнопок терморегулятор переходить до відображення температури датчика.

Температура уставки

(завод. налашт. 25 °С)

Для перегляду натисніть «←» або «→», миготливе значення температури уставки відразу можна міняти кнопками «←» та «→».

Затримка на вмикання навантаження

(завод. налаштув. 9 годин 9.0h)

Для установки затримки на вмикання навантаження утримуйте кнопку «←» протягом 6 с до появи на екрані «t h». Далі миготливе значення можна змінити кнопками «←» та «→». Час затримки доступний в межах 0,5–99 годин. Крок установок до 10 годин становить 30 хв, більше 10 годин крок — 1 година.

Для запуску або скасування затримки на вмикання утримуйте кнопку «≡» 3 с. При запуску затримки на вмикання навантаження відключиться, а екран буде відображати час, що залишився до вмикання навантаження з миготливим символом «h» в крайньому розряді. Під час відліку натискання на «+» або «→» дозволить переглянути поточну температуру, а повторне натискання дозволить змінити температуру уставки.

Якщо під час затримки температура опуститься нижче 5 °С, то терморегулятор включит навантаження і буде підтримувати 5 °С до закінчення часу (режим антизамерзання).

Лічильник часу роботи навантаження

Для перегляду лічильника утримуйте кнопку «←» 3 с. На екрані висвітлиться «trL», потім екран відобразить час роботи навантаження в годинах.

Для продовження перегляду лічильника натисніть «+», для скидання лічильника — «←».

Поправка температури

(юстирування) (завод. налаштув. 0 °С)

Якщо є необхідність, можна внести поправку в температуру на екрані терморегулятора. Для цього утримуйте кнопку «←» 9 с до появи на екрані напису «ПоП». Далі миготливе значення поправки можна змінювати кнопками «+» або «←». Діапазон зміни ± 5 °С, крок 0,1 °С. Через 3 с після останнього натискання терморегулятор перейде до відображення температури датчика з поправкою.

Блокування кнопок

(захист від дітей та в громадських місцях)

Для активації утримуйте одночасно кнопки «+» і «←» протягом 6 с до появи на екрані напису «Loc». Для розблокування утримуйте одночасно кнопки «+» і «←» протягом 6 с до зміни напису «Loc» на «oFF».

Скидання на заводські налаштування

Утримуйте три кнопки протягом 9 с до появи на екрані напису «dEF». Після відпускання кнопки, терморегулятор скине всі налаштування до заводських і перезавантажиться.

МОЖЛИВІ НЕПОЛАДКИ, ПРИЧИНИ І ШЛЯХИ ЇХ УСУНЕННЯ

На екрані висвічується напис «ЗНЕ»

Можлива причина: коротке замикання в ланцюзі датчика.

Необхідно: усунути коротке замикання в ланцюзі датчика.

Терморегулятор перейшов у процентне керування

Можливі причини:

— неправильно підключення датчика, стався обрив в ланцюзі датчика;

— поряд із проводом датчика знаходиться джерело електромагнітного поля, яке перешкоджає передачі даних;

— температура вийшла за межі вимірюваних температур (див. Технічні дані стор. 2).

Необхідно перевірити:

— відповідність підключення датчика, місце під'єднання датчика до терморегулятора та його коло (табл. 1), а також відсутність механічних пошкоджень по всій довжині з'єднувального проводу датчика;

— відсутність джерела електромагнітного поля поряд із проводом датчика;

— температура не вийшла за вимірювані межі.

Режим процентного керування (завод. налашт. 50%)

На екрані буде відобразитися процентне співвідношення вмикання / вимикання нагрівача у 30-хвилинному циклічному інтервалі часу. Процентне співвідношення можна змінювати кнопками «+» і «←» в діапазоні 10...90 %.

При першому вмиканні це значення дорівнює 50 % «50П», при цьому нагрівач в 30-хвилинному інтервалі часу буде включений на 15 хвилин.

Контроль температури нагріву в цьому режимі буде недоступним.

При вмиканні терморегулятора екран та індикатор не світяться

Можлива причина: відсутня напруга живлення.

Необхідно: переконатися в наявності напруги живлення за допомогою вольтметра. Якщо напруга є, тоді зверніться, будь ласка, до Сервісного центру.

Захист від внутрішнього перегріву

Якщо температура всередині корпусу перевищить 85 °С — відбудеться аварійне відключення навантаження. На екрані 1 раз на секунду висвічуватиметься «ПРГ» (перегрів). Коли температура всередині корпусу знизиться до 80 °С терморегулятор увімкне навантаження та продовжить роботу.

При спрацьовуванні захисту більш 5 разів поспіль терморегулятор заблокується до тих пір, поки температура всередині корпусу не знизиться до 80 °С та не буде натиснута одна з кнопок.

При обриві або короткому замиканні датчика внутрішнього перегріву терморегулятор продовжить роботу в штатному режимі, але кожні 4 с висвічуватиметься «Ert»

(проблема з датчиком). У цьому випадку контроль за внутрішнім перегрівом здійснюватися не буде, але терморегулятор продовжить підтримувати температуру уставки.

Таблиця 1. Опір датчика при різній температурі

Температура, (°C)	Опір датчика, (Ω)
5	25339
10	19872
20	12488
30	8059
40	5330

Заходи безпеки

Щоб не отримати травму і не пошкодити терморегулятор, уважно прочитайте і з'ясуйте для себе ці інструкції.

Підключення терморегулятора повинне проводитися кваліфікованим електриком.

Не підключайте замість датчика мережеву напругу 230 В (приводить до виходу з ладу терморегулятора).

Перед початком монтажу (демонтажу) і підключення (відключення) терморегулятора відключіть напругу живлення, а також дійте відповідно до «Правил улаштування електроустановок».

Не вмикайте терморегулятор в мережу в розібраному вигляді.

Не допускайте попадання рідини або вологи на терморегулятор.

Не піддавайте терморегулятор дії екстремальних температур (вище +45 °С або нижче –5 °С).

Не чистити терморегулятор з використанням хімікатів, таких як бензол і розчинники.

Не зберігайте терморегулятор і не використовуйте терморегулятор в заповнених місцях.

Не намагайтесь самостійно розбирати і ремонтувати терморегулятор.

Не перевищуйте граничні значення струму і потужності.

Для захисту від перенапружень, викликаних розрядами блискавок, використовуйте грозозахисні розрядники.

Не занурюйте датчик із сполучним проводом в рідику середовища.

Не паліть і не викидайте терморегулятор разом із побутовими відходами.

Використаний терморегулятор підлягає утилізації відповідно до чинного законодавства.

Транспортування товару здійснюється в упаковці, що забезпечує збереження виробу.

Терморегулятор перевозиться будь-яким видом транспортних засобів (залізничним, морським, авто- та авіатранспортом).

Дата виготовлення вказана на зворотному боці терморегулятора.

Якщо у вас виникнуть будь-які питання, дзвоніть до Сервісного центру за телефоном, вказаним нижче.

v170901

ВИРОБНИК: DS Electronics www.terneo.ua support@terneo.ua
04136, Україна, м. Київ, вул. Північно-Сирецька, буд. 1–3
тел.: +38 (044) 485-15-01, (050) 450-30-15, (067) 328-09-88