

## ДОДАТКОВІ КОНТАКТИ ДЛЯ КОНТАКТОРІВ серії ДК



### ТЕХНІЧНИЙ ПАСПОРТ ІНСТРУКЦІЯ З ЕКСПЛУАТАЦІЇ

#### 1. Призначення

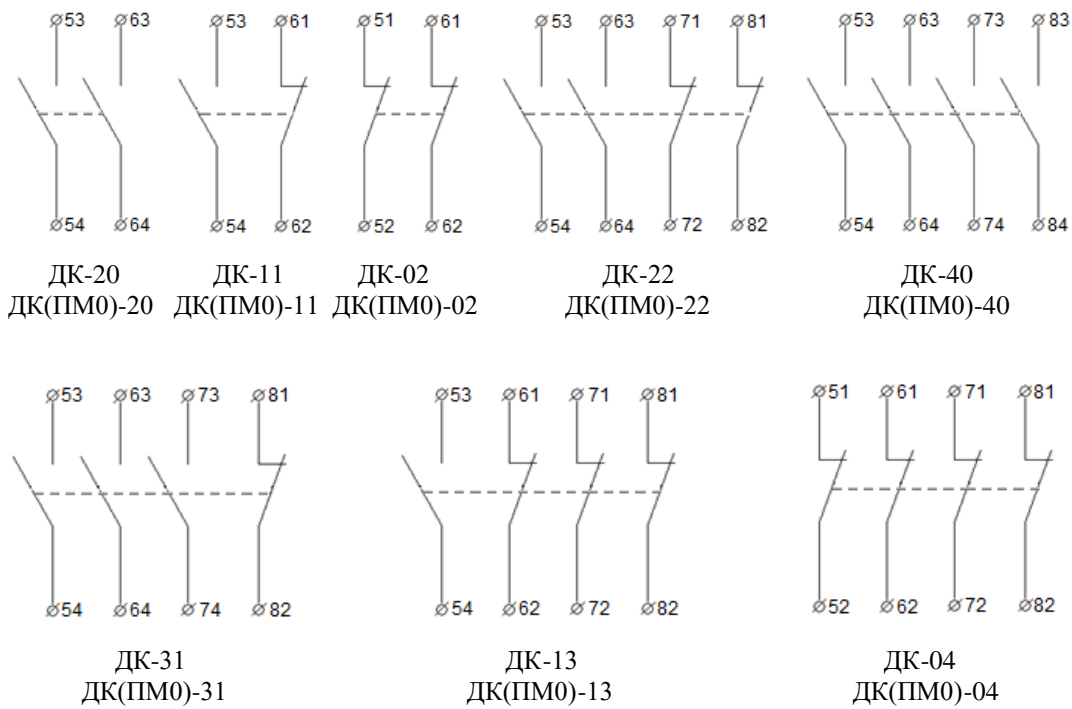
Додаткові контакти серії ДК АСКО-УКРЕМ™ (далі – контакти) призначені для збільшення кількості додаткових контактів контакторів серій ПМ0...4 і КМ АСКО-УКРЕМ™.

#### 2. Технічні характеристики та позначення

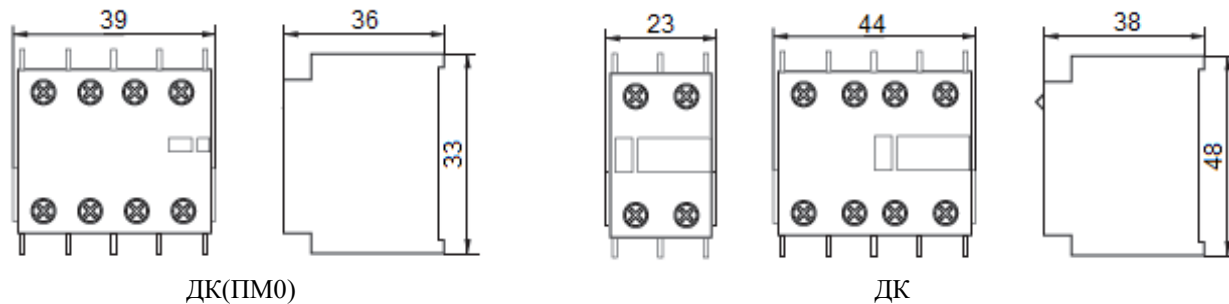
Категорія застосування	AC-15	DC-13
Номинальна робоча напруга $U_e$ , В	400	110
Максимальний робочий струм $I_{max}$ , А	10	2
Опір ізоляції, МОм	$\geq 10$	
Мінімальна вмикаюча здатність	$U_{min}$ , В	24
	$I_{min}$ , мА	10
Максимальний тривалий струм, А (2мсек)	100	
Механічна зносостійкість, циклів	$\geq 10^5$	
Діапазон робочих температур, °С	-15...+50	

Модель	Серія контакторів	Кількість контактів	
		NO	NC
ДК(ПМ0)-20	ПМ0	2	0
ДК(ПМ0)-02		0	2
ДК(ПМ0)-11		1	1
ДК(ПМ0)-22		2	2
ДК(ПМ0)-40		4	0
ДК(ПМ0)-04		0	4
ДК(ПМ0)-31		3	1
ДК(ПМ0)-13		1	3
ДК-02	ПМ1...4 КМ	0	2
ДК-20		2	0
ДК-11		1	1
ДК-13		1	3
ДК-04		0	4
ДК-22		2	2
ДК-31		3	1
ДК-40		4	0

### 3. Електричні схеми



### 4. Габаритні розміри



### 5. Монтаж і обслуговування

Контакти монтуються на контактор фронтально, без допомоги інструменту.

Планово-профілактичні роботи виконуються у відповідності з Правилами експлуатації електроустановок і включають:

- щотижневий візуальний огляд;
- очищення від пилу і забруднень;
- періодичну перевірку надійності контактних з'єднань: уперше – через 7 – 10 діб після монтажу, в подальшому – один раз після 300 комутацій, але не рідше, ніж один раз на півроку.

### 6. Заходи безпеки

Монтаж та профілактичні роботи виконувати лише при відключеній електричній мережі!

### 7. Гарантійні зобов'язання

Українська електротехнічна корпорація АСКО-УКРЕМ гарантує функціональну придатність контактів протягом одного року з моменту продажу при дотриманні правил зберігання, транспортування, монтажу та експлуатації.

**Корпорація АСКО-УКРЕМ**  
**Київська обл., Києво-Святошинський район,**  
**с. Новосілки, вул. Озерна, буд. 20-В**  
**(044) 500-0033**  
**www.asko.ua, info@asko.ua**

**Дата продажу** \_\_\_\_\_

**Підпис продавця** \_\_\_\_\_

**Штамп магазину**