

ПАКЕТНІ ПЕРЕМИКАЧІ серій ПКП Е9 та ПКП SBI



ТЕХНІЧНИЙ ОПИС ІНСТРУКЦІЯ З ЕКСПЛУАТАЦІЇ

1. Призначення

Паке́тні кулачкові перемикачі серій ПКП Е9 та ПКП SBI АСКО-УКРЕМ™ (далі – перемикачі) призначені для ручної комутації кіл керування, контролю тощо.

Відповідають ДСТУ ІЕС 60947-3.

2. Умовне позначення

ПКП Е9 (SBI)-XX/Y.ZZZ

ПКП Е9 (SBI) – серія перемикачів.

XX – номінальний струм.

Y – кількість контактних блоків.

ZZZ – тип комутаційної схеми.

3. Конструкція

Перемикачі представляють собою секціоновані кулачкові механізми розташовані на одній осі. Мостикові контакти, на базі яких виконані струмові перемикачі, здійснюють надійний подвійний розрив електричного кола.

4. Технічні характеристики

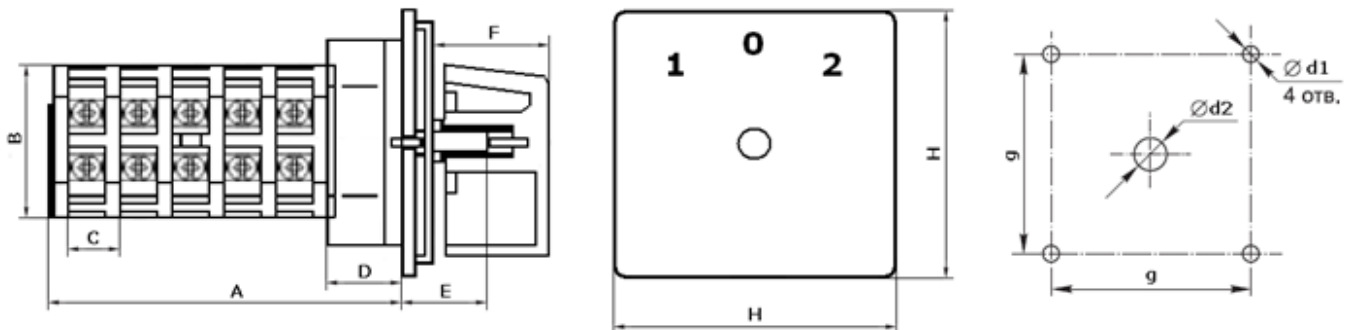
Номінал моделі			10	16	20	25	32	40	50	63	100
Номінальний тепловий струм, I _{th} А			10	16	20	25	32	40	50	63	100
Номінальний струм, I _n А	АС-23А	240В	7,5	12	15	22	30	34	45	57	88
		440В									
	АС-3	240В	5,5	9	11	15	22	30	32	36	75
		400В									
	АС-4	240В	1,75	1,5	3,5	6,5	11	12	14	15	30
		400В									
АС-15	240В	2,5	4	5,5	8	14	17,5	-	-	-	
	400В										1,5
Частота, Гц			50								
Зносостійкість,		механічна	6×10 ⁵								

циклів	електрична	2×10^5								
Номинальна напруга ізоляції, U_i В		660								
Номинальна імпульсна напруга, U_{imp} кВ		6								
Номинальний режим роботи		неперервний								
Номинальний короточасний допустимий струм I_{cw} , А 1сек		120	195	230	300	400	440	560	760	1200
Номинальний умовний струм короткого замикання I_{cn} , А		1000		2000			3000		5000	

Номинал перемикача	Поперечний переріз з'єднувальних проводів, mm^2	
	жорсткий (суцільний чи багатожильний)	гнучкий багатожильний
10	2,5	2,5
16		
20	6	10
25		
32	10	16
40		
50	16	25
63		
100	35	50

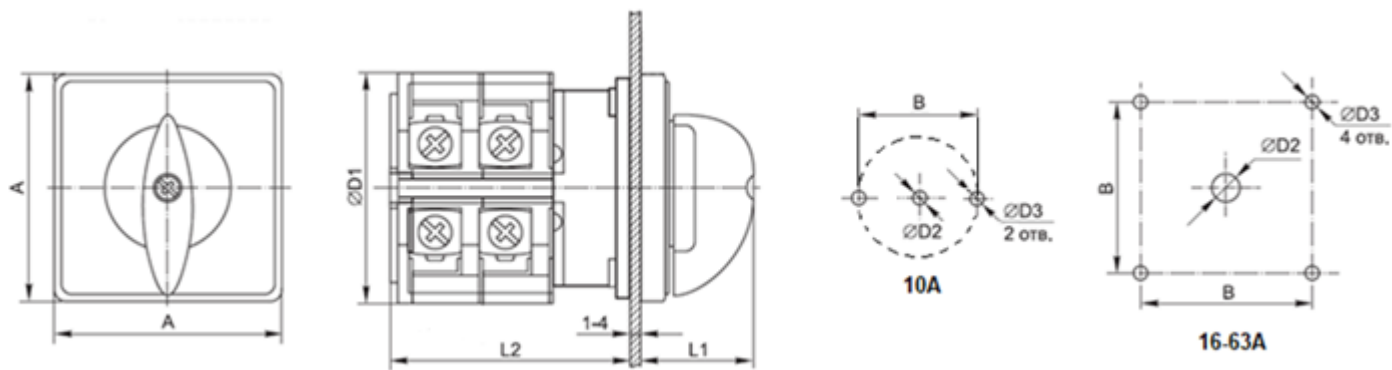
5. Габаритні та установчі розміри

Серія Е9



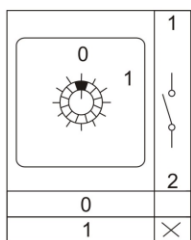
Номинал	A	B	C	D	E	F	H	g	d1	d2
	мм									
16, 25А	84	44	13	14	24	38	73	58	10,5	4,5
32, 40А	92	57	17							
50, 63, 100А	110	80	29	20	330	44	106	85,5	13,5	5,5

Серія SBI

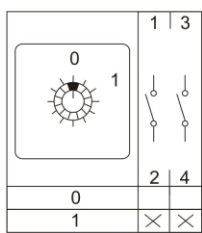


Номінал	Схема	A	B	ØD1	ØD2	ØD3	L1	L2
		ММ						
10A	1.631	30	25	32	6	1,5	22	31
	2.623, 2.632, 2.641							39
16A	1.821, 1.822, 1.831	48	36	43	8,5	4,5	30	31
	2.823, 2.832, 2.841							41
	3.833, 3.88			51				
20A	1.821, 1.822, 1.831	48	36	45	8,5	4,5	31	32
	2.823, 2.832, 2.841							42
	3.833			52				
25A	1.822, 1.831	64	48	58	10	4,5	38	36
	2.823, 2.832, 2.841							48
	3.833			62				
32A	1.822, 1.831	64	48	58	10	4,5	38	43
	2.823, 2.832, 2.841							56
	3.833			68				
63A	2.823	64	48	66	10	4,5	38	75
	3.833							95

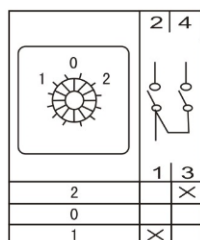
6. Схеми комутації



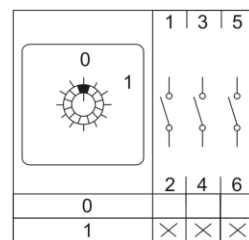
1.821



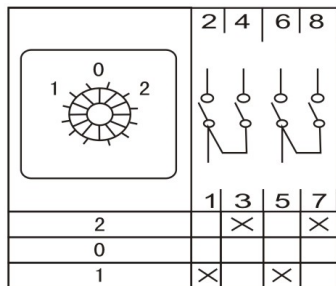
1.822



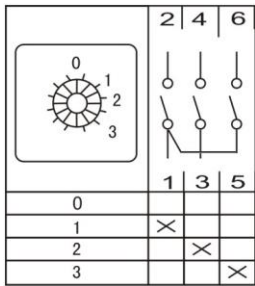
1.631, 1.831



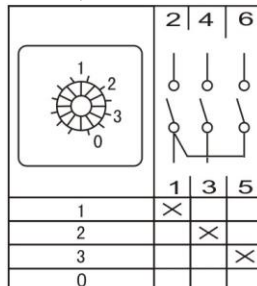
2.623, 2.823



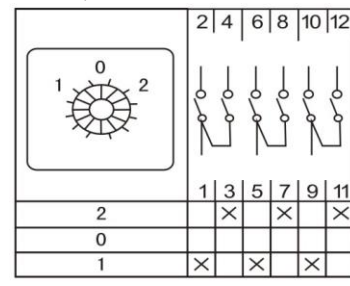
2.632, 2.832



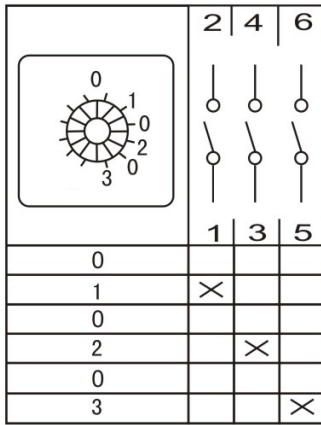
2.641, 2.841, 2.843



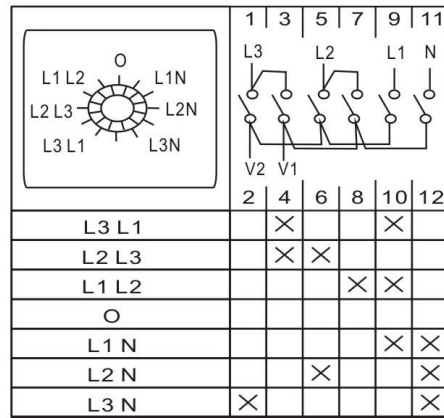
2.833



3.833



2.863



3.88

7. Монтаж і обслуговування

До самостійних робіт з монтажу перемикачів допускається технічний персонал (категорія допуску не нижче III), що пройшов відповідний інструктаж. Монтаж необхідно проводити при температурі $-10...+40^{\circ}\text{C}$ і відносній вологості повітря не більше 75%.

Перед монтажем перемикача необхідно зробити кілька перемикачів, щоб переконатись у справності пристрою.

Послідовність монтажу перемикачів:

- підготовка місця для установки;
- закріплення перемикача;
- під'єднання з'єднувальних проводів за схемою комутації;
- перевірка правильності та надійності з'єднань.

Планово-профілактичні роботи виконуються у відповідності з Правилами експлуатації електроустановок і включають:

- щотижневий візуальний огляд;
- очищення від пилу і забруднень;
- періодичну перевірку надійності контактних з'єднань: уперше – через 7 – 10 діб після монтажу, в подальшому – один раз після 300 комутацій, але не рідше ніж один раз на півроку.

8. Заходи безпеки

Установку, ремонт, планово-профілактичні роботи виконувати лише при відключеній електричній мережі!

Забороняється під'єднувати навантаження потужністю більше, ніж зазначено в даній інструкції!

Перемикачі не мають захисних функцій від перевантаження, тому їх слід застосовувати спільно з пристроями захисту (автоматичні вимикачі, запобіжники).

Пам'ятайте! При підключенні перемикачів до мережі, як і при проведенні будь-яких інших електротехнічних робіт, необхідно неухильно дотримуватися правил ПУЕ.

9. Транспортування та зберігання

Транспортування та зберігання перемикачів повинно здійснюватися при температурі від -20 до $+50^{\circ}\text{C}$, відносна вологості повітря не більше 90% та рівні дорожнього струсу не більше 15g.

10. Гарантійні зобов'язання

Українська електротехнічна Корпорація АСКО-УКРЕМ гарантує функціональну придатність перемикачів протягом одного року з моменту продажу при дотриманні правил зберігання, транспортування, монтажу та експлуатації.

Корпорація АСКО-УКРЕМ
Київська обл., Києво-Святошинський район,
с. Новосілки, вул. Озерна, буд. 20В
(044) 500-0033
www.acko.ua, info@acko.ua

Дата продажу _____

Підпис продавця _____

Штамп магазину