

ПОСТИ КЕРУВАННЯ СЕРІЇ XAL-D



ТЕХНІЧНИЙ ОПИС ІНСТРУКЦІЯ З ЕКСПЛУАТАЦІЇ

1. Призначення

Пости керування серії XAL-D АСКО-УКРЕМ™ (далі – пости) призначені для ручної комутації електричних кіл керування. Застосовуються в промисловому, технологічному, будівельному електрообладнанні.

Відповідають ДСТУ EN 60947-5-1.

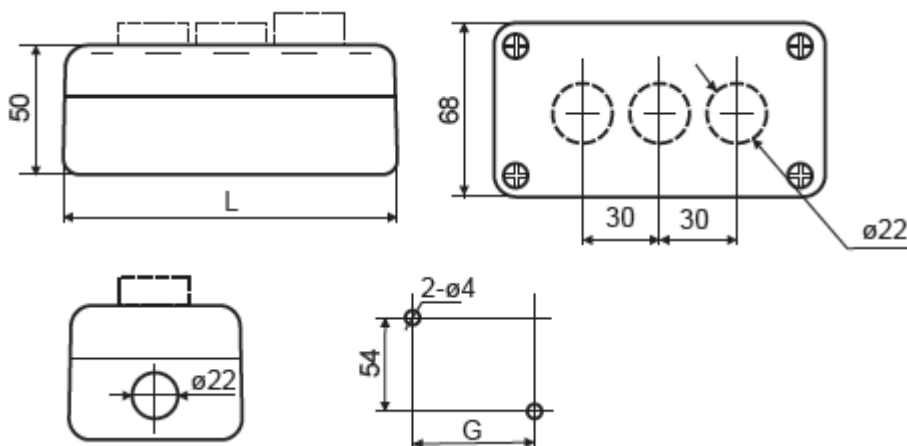
2. Технічні характеристики

Максимальний струм I_{max} , А	АС 380/220/110/48В	1/2,5/4/6
	DC 110/48/24В	0,6/1,3/2,5
Категорія застосування	АС-15, DC-13	
Зносостійкість, циклів	механічна	10^5
	електрична	5×10^4
Кількість перемикачів, хв ⁻¹	кнопковий привід	≤ 50
	поворотний привід	≤ 5
Ступінь захисту	IP54	
Діапазон робочих температур, °С	-10...+60	

Модель	Контакт	Опис	Електрична схема
XAL-D102	1NO	Кнопка зелена, Маркування на кнопці: I	
XAL-D103		Кнопка зелена, Маркування на кнопці: START	
XAL-D101H29		Кнопка зелена, Маркування на корпусі: START	
XAL-D112	1NC	Кнопка червона, Маркування на кнопці: O	
XAL-D111H29		Кнопка червона, Маркування на корпусі: STOP	
XAL-D114		Кнопка червона, Маркування на кнопці: STOP	
XAL-D134H29	1NO	Перемикач 2-позиційний, 3 фіксацією, Маркування на корпусі: I O	
XAL-D142H29		Перемикач 2-позиційний, 3 фіксацією, 3 ключем, Маркування на корпусі: START STOP	

XAL-D164H29	1NC	Червоний «грибок» Ø40 мм, Колір корпусу: помаранчево-сірий, Маркування на корпусі: STOP	
XAL-D174		Червоний «грибок» Ø40 мм, 3 фіксацією, Розблокування поворотом, Колір корпусу: помаранчево-сірий, Маркування на корпусі: STOP	
XAL-D211H29	1NO+1NC	Кнопки: зелена, червона, Маркування на корпусі: START STOP	
XAL-D213		Кнопки: зелена, червона, Маркування на кнопках: I O	
XAL-D215		Кнопки: зелена, червона, Маркування на кнопках: START STOP	
XAL-D222	2NO	Кнопки: біла, чорна. Маркування на кнопках: ↑ ↓	
XAL-D223		Кнопки: біла, чорна, Маркування на кнопках: → ←	
XAL-D363	1NO+1NC	Кнопки: зелена, червона, Індикатор: червоний, світлодіод AC220В, Маркування на кнопках: I O	
XAL-D371H29		Кнопки: зелена, червона, Індикатор: червоний, світлодіод AC220В, Маркування на корпусі: START STOP	
XAL-D376		Кнопки: зелена, червона, Індикатор: червоний, світлодіод AC220В, Маркування на кнопках: START STOP	
XAL-D324	2NO+1NC	Кнопки: біла, червона, чорна, Маркування на кнопках: ↑ O ↓	
XAL-D334		Кнопки: біла, червона, чорна, Маркування на кнопках: ← O →	
XAL-D339		Кнопки: зелена, червона, зелена, Маркування на кнопках: II O I	
ZBE-101	1NO	Додаткові контакти	
ZBE-102	1NC		

3. Габаритні та установчі розміри



	L	G
	MM	
XAL-D1	68	54
XAL-D2	104	68
XAL-D3	134	98

4. Монтаж і обслуговування

У якості під'єднувальних провідників необхідно використовувати кабель у гумовій ізоляції з поперечних перерізом, що відповідає внутрішньому діаметру сальника пульта. При використанні кабелю меншого перерізу, необхідно обтискати сальник хомутом для запобігання потрапляння пилу та вологи у пульт.

Перед монтажем пульта рекомендується зробити кілька натискань/перемикань, щоб переконались у справності механізму усіх кнопок.

Планово-профілактичні роботи виконуються у відповідності з Правилами експлуатації електроустановок і включають періодичний візуальний огляд, очищення від пилу і забруднень та періодичну перевірку надійності контактних з'єднань не рідше ніж один раз на півроку.

5. Заходи безпеки

Установку, ремонт, планово-профілактичні роботи виконувати лише при відключеній електричній мережі!

Забороняється під'єднувати пульти до пошкодженої електромережі.

Пульти дозволяється експлуатувати тільки при наявності в електричному колі захисного пристрою – запобіжника або автоматичного вимикача.

Забороняється під'єднувати навантаги потужністю більше ніж зазначено в інструкції з експлуатації!

Пам'ятайте! При підключенні пультів до мережі, як і при проведенні будь-яких інших електротехнічних робіт, необхідно неухильно дотримуватися правил ПУЕ.

6. Транспортування та зберігання

Транспортування та зберігання пультів повинно здійснюватися при температурі від -15 до +50°C, відносній вологості повітря не більше 90%.

7. Гарантійні зобов'язання

Українська електротехнічна Корпорація АСКО-УКРЕМ гарантує функціональну придатність пультів протягом одного року з моменту продажу при дотриманні правил зберігання, транспортування, монтажу та експлуатації.

Корпорація АСКО-УКРЕМ
Київська обл., Києво-Святошинський район,
с. Новосілки, вул. Озерна, буд. 20-В
(044) 500-0033
www.asko.ua, info@asko.ua

Дата продажу _____

Підпис продавця _____

Штамп магазину