

## ЗАПОБІЖНИКИ ПЛАВКІ серії NH



### ТЕХНІЧНИЙ ОПИС ІНСТРУКЦІЯ З ЕКСПЛУАТАЦІЇ

#### 1. Призначення

Запобіжники плавкі серії NH АСКО-УКРЕМ™ (далі – запобіжники) призначені для захисту промислових електроустановок і кабельних ліній від тривалих струмових перевантажень і струмів короткого замикання.

Використовуються в одно- та трифазних мережах напругою до 660В частотою 50Гц.

Відповідають ДСТУ EN 60269-2.

#### 2. Технічні характеристики

Габарит запобіжника	00	0	1	2	3
Номінальний струм $I_n$ , А	10, 16, 25, 32, 40, 50, 63, 80, 100, 125, 160	25, 32, 40, 50, 63, 80, 100, 125, 160	80, 100, 125, 160, 200, 250	125, 160, 250, 315, 400	315, 425, 500, 630
Номінальна напруга $U_n$ , В	≤ 660				
Номінальна частота, Гц	50				
Група класифікації	gG*				
Номінальна вимикаюча здатність $I_1$ , кА	500В	120			
	660В	50			
Робоче положення	вертикальне/горизонтальне				
Сигналізатор спрацювання	«прапорець»				
Ступінь захисту	IP00				
Вага, г	181	253	402	642	852

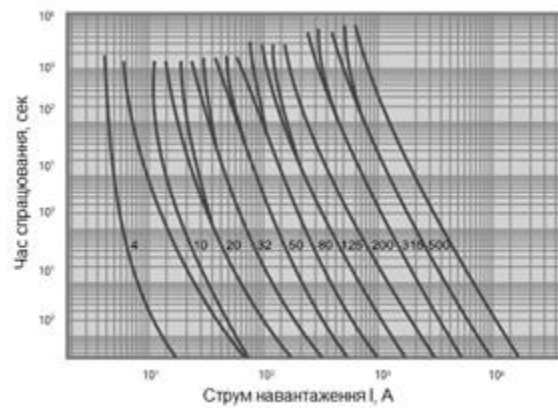
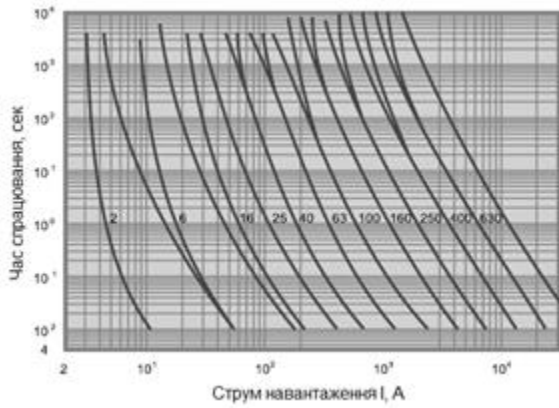
\*g – захист в усьому діапазоні (від перевантаження до короткого замикання).

G – запобіжники загального призначення.

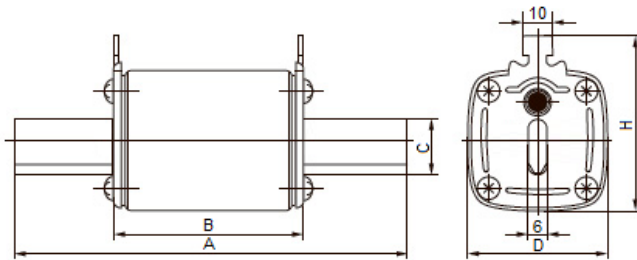
#### 3. Умови експлуатації

- Діапазон робочих температур: -15...+60°C.
- Відносна вологість повітря: не більше 98% при температурі +25°C.
- Висота над рівнем моря: не більше 2000 м.
- Кліматичне виконання: УХЛЗ.

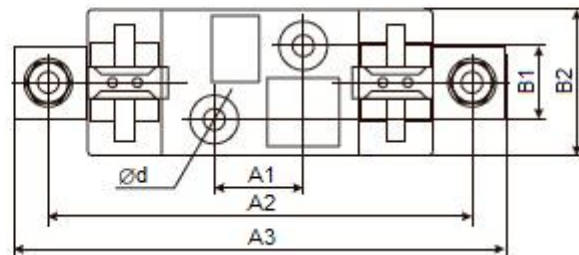
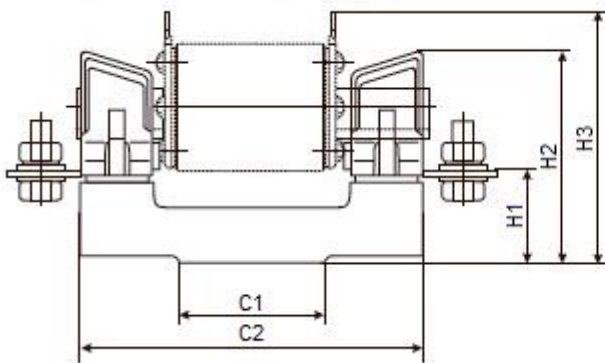
#### 4. Часо-струмові характеристики вимикання



#### 5. Габаритні та установчі розміри



Габарит	Розміри, мм				
	A	B	C	D	H
00	78	49	15	29	59
0	125	65	15	29	59
1	135	66	20	46	63
2	150	68	25	58	73
3	150	68	32	68	85



Габарит	Розміри, мм										
	C1	C2	H1	H2	H3	A1	A2	A3	B1	B2	Ød
00	58	87	25	58	83	25	100	120	20	30	7,5
0	90	120	30	82	92	25	150	170	25	35	9,5
1	57	142	36	91	100	25	175	200	25,5	50	10,5
2	57	150	36	96	110	25	200	225	30	50	10,5
3	57	150	36	100	135	25	215	250	40	55	14

#### 6. Монтаж і обслуговування

До самостійних робіт з монтажу запобіжників допускається технічний персонал (категорія допуску не нижче III), що пройшов відповідний інструктаж. Монтаж повинен відбуватись при температурі -10...+35°C.

Планово-профілактичні роботи виконуються згідно Правил експлуатації електроустановок і включають:

- щотижневий візуальний огляд;
- очищення від пилу і забруднень;
- періодичну перевірку надійності контактних з'єднань: уперше – через 5 – 10 діб після монтажу, в подальшому – не рідше одного разу на півроку.

## **7. Заходи безпеки**

*Пам'ятайте! При підключенні запобіжників до мережі, як і при проведенні будь-яких інших електромонтажних робіт, потрібно неухильно дотримуватись правил ПУЕ.*

*Установку, чищення і проведення планово-профілактичних робіт виконувати лише при відключенні електричної мережі!*

Запобіжники, що мають механічні пошкодження, експлуатувати **заборонено**.

## **8. Транспортування і зберігання**

Транспортування та зберігання запобіжників повинно відбуватись при температурі  $-20\dots +50^{\circ}\text{C}$ , відносній вологості повітря не більше 90% і рівні дорожніх струсів не більше 15g.

## **9. Гарантійні зобов'язання**

Українська електротехнічна Корпорація АСКО-УКРЕМ гарантує функціональну придатність запобіжників протягом одного року з моменту продажу при дотриманні правил зберігання, транспортування, монтажу та експлуатації.

**Корпорація АСКО-УКРЕМ**

**Київська обл., Києво-Святошинський район,  
с. Новосілки, вул. Озерна, буд. 20-В**

**(044) 500-0033**

**www.acko.ua, info@acko.ua**

Дата продажу \_\_\_\_\_

Підпис продавця \_\_\_\_\_

Штамп магазину