

MF25, MF32 MF40, MF50, MF63

Реле напруги для професіоналів

Мультифункціональне реле ZUBR MF (далі по тексту — пристрій) призначено для захисту однофазного електрообладнання від відхилення напруги, струму або потужності від заданих меж. З його допомогою можна обмежувати споживану активну потужність.

КОМПЛЕКТ ПОСТАВКИ

Мультифункціональне реле ZUBR MF	1 шт.
Гарантійний талон, інструкція і техпаспорт	1 шт.
Пакувальна коробка	1 шт.

ТЕХНІЧНІ ДАНІ

Модель	MF25	MF32	MF40	MF50	MF63
Номинальний струм навантаження	25 A	32 A	40 A	50 A	63 A
Максим. струм навантаження протягом 10 хв.	30 A	40 A	50 A	60 A	80 A
Номинальна потужність навантаження	5 500 ВА	7 000 ВА	8 800 ВА	11 000 ВА	13 900 ВА
Основні межі струму	0,1–25 A	0,1–32 A	0,1–40 A	0,1–50 A	0,1–63 A
Обмеження активної потужності	0,1–5,5 кВт	0,1–7 кВт	0,1–8,8 кВт	0,1–11 кВт	0,1–13,9 кВт
Точність вимірювання сили струму	±2 % ±0,1 A		5–50A ± 0,1 A 1–5A ± 0,2 A <1A ± 0,3 A		45–63A ± 0,6 A 10–45A ± 0,1 A 1–10A ± 0,2A, <1A ± 0,3 A
Кіл-сть комутацій під навантаженням, не менш	100 000 циклів		10 000 циклів		
Кіл-сть комутацій без навантаження, не менш	1000 000 циклів		500 000 циклів		
Тип реле	електромагнітне		поляризоване		
Межі напруги			верхня 220–280 В		нижня 120–210 В
Напруга живлення			не менше 100 В		не більше 420 В
Час відключення під час перевищення напруги			> 264 В — 0,04 с		220–264 В — 0,5 с
Час відключення під час зниження напруги	176–210 В — 10 с		164–176 В — 0,5 с		< 164 В — 0,04 с
Час відкл. при перевищенні струму чи потужності			0–240 с		
Маса			0,21 кг ±10 %		
Габаритні розміри			66 x 85 x 53 мм		
Підключення			не більше 16 мм		
Ступінь захисту за ДСТУ 14254			IP20		

БУДЬ ЛАСКА ОЗНАЙОМТЕСЯ ДО КІНЦЯ З ДАНИМ ДОКУМЕНТОМ перед початком монтажу та використання пристрою. Це допоможе уникнути можливої небезпеки, помилок та непорозумінь.

ПРИСТРІЙ ВИМІРЮЄ ТІЛЬКИ АКТИВНУ ПОТУЖНІСТЬ. Повна потужність складається з активної та реактивної потужностей і її можна розрахувати перемноживши напругу та струм.

СХЕМИ ПІДКЛЮЧЕННЯ

Напруга живлення (100–420 В, 50 Гц), в якій буде контролюватися струм і потужність, подається на клему 1 і 2, фаза (L) підключається на клему 2, а нуль (N) — на клему 1.

З'єднувальні проводи навантаження підключаються до клем 3 і до нульового клемника (до комплекту не входить).

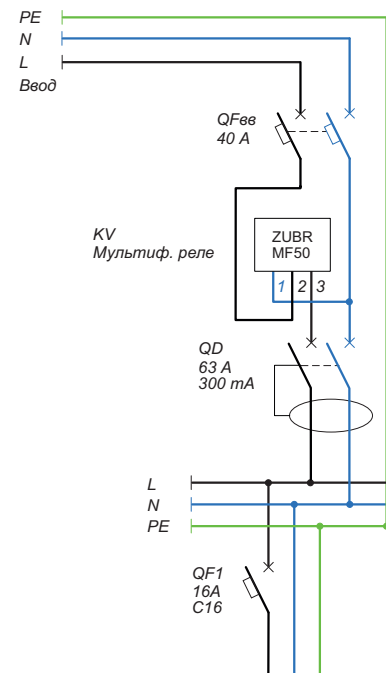


Схема 1. Варіант електричної схеми

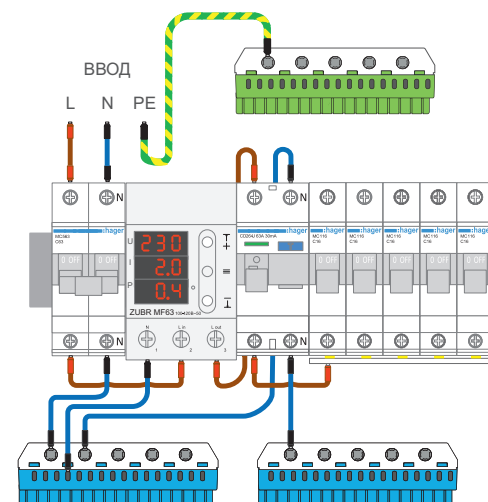


Схема 2. Варіант монтажною схемою

ЯКЩО ДЛЯ ПІДКЛЮЧЕННЯ НУЛЯ ДО ПРИСТРОЮ НУЛЬОВА КЛЕМА НЕ ВИКОРИСТОВУЄТЬСЯ з'єднання мережевого нуля з нулем навантаження в клемі 1 пристрою допустимо тільки якщо воно обтиснуто в гільзі.

ВСТАНОВЛЕННЯ

Пристрій призначено для встановлення в приміщенні. Мінімізуйте ризик потрапляння вологи та рідини в місці установлення. Температура довкілля під час монтажу повинна бути в межах –5...+45 °С.

Пристрій монтується у спеціальну шафу з стандартною монтажною DIN-рейкою шириною 35 мм та займає три стандартних модулів по 18 мм. Висота встановлення пристрою має бути в межах 0,5...1,7 м від рівня підлоги. Пристрій монтується та підключається після установлення та перевірки навантаження.

Пристрій встановлюють після захисного автоматичного вимикача (QF), який дублює захисну функцію (див. схему 1). Для захисту людини від ураження електричним струмом витоків встановлюється пристрій захисного вимикання (QD).

Клеми пристрою розраховані на провід із перерізом не більше 16 мм². Зачистіть кінці проводів 10 ±0,5 мм. Бажано використовувати м'який провід, який затягується в клеммах за допомогою викрутки з шириною жала не більше 6 мм з моментом 2,4 Н·м. Викрутка з шириною жала більше 6 мм може нанести механічні пошкодження клем. Це призведе до втрати права на гарантійне обслуговування.

УМОВИ ГАРАНТІЇ

Гарантія на пристрої ZUBR діє **60 місяців** з моменту продажу за умов дотримання інструкції. Гарантійний термін для виробів без гарантійного талона рахується від дати виробництва.

Якщо ваш пристрій не працює належним чином, рекомендуємо, в першу чергу, ознайомитися з розділом Можливі неполадки. Якщо відповідь знайти не вдалося, будь ласка, зверніться до Техпідтримки. У більшості випадків ці дії вирішують всі питання.

Якщо усунути неполадку самостійно не вдалося, надішліть пристрій в Сервісний центр. Ми виконаємо гарантійний ремонт протягом 14 робочих днів. Якщо у вашому пристрої будуть неполадки, які виникли за нашої провини, ми проведемо гарантійну заміну товару.

Повний текст гарантійних зобов'язань на сайті: www.ds-electronics.com.ua/ua/support/warranty

ГАРАНТІЙНИЙ ТАЛОН

серійний №:	дата продажу:
продавець, печатка:	М.П.
контакт власника для сервісного центру:	

ЕКСПЛУАТАЦІЯ

Після вмикання пристрій відразу почне відображати напругу мережі. Якщо напруга знаходиться у допустимих межах, увімкнеться навантаження через установлений час затримки. Останні 3 с до вмикання навантаження екрани будуть блимати. Зелений індикатор сигналізуватиме про вмикання навантаження. На відповідних екранах з'являється значення струму та активної потужності навантаження.

При відхиленні напруги від установлених меж відбудеться вимикання навантаження. При перевищенні меж струму або потужності відповідний екран буде блимати, а через час затримки вимикання навантаження спрацює захист. Пристрій вимкне навантаження.

Усі налаштування зберігаються в ЕНЕРГОНЕЗАЛЕЖНІЙ ПАМ'ЯТІ.

КЕРУЙТЕСЯ ДАНИМИ З ТЕХНІЧНОЇ ДОКУМЕНТАЦІЇ до обладнання, що захищається, налаштовуючи межі напруги.

Налаштування меж відключення по напрузі (завод. налашт. 242 В / 198 В)

Для перегляду верхньої межі натисніть «+», нижньої — «-». Для зміни обраної межі використовуйте «+» і «-».

Затримка включення навантаження після аварії (налаштування в табл. 1)

Після стрибка напруги пристрій на 1,5 с виведе максимальну потім на 1,5 с поточну напругу, струм та потужність.

Якщо час затримки більше 6 с, на верхньому екрані відобразиться поточна напруга мережі, на середньому — час в секундах до включення навантаження.

ДЛЯ ЗАХИСТУ ХОЛОДИЛЬНОЇ ТЕХНІКИ з компресором, рекомендується встановити затримку включення навантаження 120–180 с. Це дозволить збільшити термін служби компресора.

Перегляд версії прошивки

Утримуйте «≡» 8 с до появи на верхньому екрані версії прошивки, на нижньому — номінального струму пристрою.

Виробник залишає за собою право змінювати прошивку з метою покращення характеристик пристрою.

Скидання на заводські налаштування

Утримуйте три кнопки більше 8 с до появи на екрані напису «dEF». Після відпускання кнопок налаштування скинуться та пристрій перезавантажеться.

Для вибору пункту меню використовуйте «≡» (табл. 1), для зміни параметрів «+» або «-». Перше натискання на «+» або «-» викликає блимання параметра, наступне — зміну. Через 3 с. після натискання або короткочасним натисканням на «≡» — повернення до індикації напруги мережі.

Таблиця 1.
ФУНКЦІОНАЛЬНЕ МЕНЮ

Таблиця 1. ФУНКЦІОНАЛЬНЕ МЕНЮ	Натисніть «≡»	
Остання аварійна напруга, струм або активна потужність Тільки для перегляду. Записи аварій зберігаються в енергонезалежній пам'яті.	1 раз	
Межа спрацювання за струмом (зав. налашт. 10 А, крок 0,1 А) Разом з межею по струму встановить рівнозначну межу по активній потужності.	2 рази	
Межа спрацювання за актив. потужністю (зав. налашт. 3 кВт, крок 0,1 кВт) Разом з межею за актив. потужністю встановить рівнозначну межу по струму.	3 рази	
Затримка включення навантаження після аврїї (зав. налашт. 3 с., діапазон змін 3–600 с., крок 3 с)	4 рази	
Затримка відключення навантаження при спрацюванні за струмом або перевищенні потужності (зав. налашт. 5 с., діапазон змін 0–240 с., крок 1 с)	5 разів	
Максимальна кількість спрацювань по перевищенню струму або потужності (зав. налашт. 3 рази, діапазон змін 1–5 разів або OFF)	6 разів	
Поправка напруги (зав. налашт. 0 В, діапазон змін ±20 В) Якщо показання напруги на екрані пристрою і вашого зразкового приладу розходяться.	утримуйте 3 с	
Поправка струму (зав. налашт. 0 А, діапазон змін ±20 % від вимірюваного струму*) *Напр.: при вимірюваному струмі 10 А максимальний діапазон поправки ± 2 А	після перегляду поправки напруги натисніть 1 р., якщо вимірюваний струм > 1 А.	

МОЖЛИВІ НЕПОЛАДКИ, ПРИЧИНИ ТА ШЛЯХИ ЇХ УСУНЕННЯ

Навантаження вимкнено, екран та індикатор не світяться

Можлива причина: відсутня напруга живлення.

Необхідно: переконатися в наявності напруги живлення.

Навантаження вимкнено, на екрані нормальний рівень напруги

Можлива причина: поточна напруга в мережі близько до встановлених меж і не стабільна.

Необхідно: перевірити значення встановлених меж, збільшити їх так, щоб обладнання, що захищається було терпимо до них.

В інших випадках звертайтеся до Сервісного центру.

Навантаження вимкнено, на екрані блимає «ohT»

Температура всередині корпусу більше 80 °С та спрацював захист від внутрішнього перегріву. Верхній екран 1 раз / с. відображає «ohT», середній — температуру датчика захисту, нижній — одиницю виміру температури.

Причина: внутрішній перегрів пристрою, до якого можуть призвести: поганий контакт в клеммах пристрою, висока температура довкілля, перевищення потужності комутованого навантаження або неправильно вибрано перетин проводів для підключення.

Необхідно: перевірити затяжку силових проводів в клеммах пристрою, переконаватися, що потужність комутованого навантаження не перевищує допустиму і що перетин проводів для підключення вибрано правильно.

Особливість лоіки роботи захисту від внутрішнього перегріву: пристрій заблокується, доки температура всередині корпусу не опуститься нижче 60 °С («ohT» не блиматиме) і не буде натиснута одна з кнопок.

Кожні 4 секунди екран відображає «Ert»

Причина: обрив або коротке замикання датчика внутрішнього перегріву. Контроль за внутрішнім перегрівом не здійснюється.

Необхідно: відправити пристрій у сервісний центр. Інакше контроль за перегрівом здійснюватися не буде.

Навантаження вимкнено, екран відображає «Egr»

Причина: перевищена максимальна кількість спрацювань по перевищенню струму або потужності.

Необхідно:

- переконатися в правильності налаштувань меж спрацювання по струму та активній потужності;
- при необхідності збільшити межі спрацювання по струму та актив. потужності згідно вимог підключеного навантаження, якщо це не суперечить перетину проводки;
- переконаватися, що необхідні межі спрацювання встановлені й по струму й по активній потужності;
- натисканням будь-якої кнопки розблокувати пристрій.

ЗАХОДИ БЕЗПЕКИ

Щоб не дістати травму і не пошкодити пристрій, уважно прочитайте та зрозумійте для себе ці інструкції.

Підключення пристрою повинне виконуватися кваліфікованим електриком.

Перед початком монтажу (демонтажу) і підключенням (відключенням) пристрою відключіть напругу живлення, а також дійте відповідно до «Правил улаштування електроустановок».

Вмикати, вимикати та налаштовувати пристрій необхідно сухими руками.

Не вмикайте пристрій у мережу в розібраному вигляді.

Не допускайте потрапляння рідини або вологи на пристрій.

Не піддавайте пристрій дії екстремальних температур (вище 40 °С або нижче –5 °С) і підвищеної вологості.

Не чистіть пристрій з використанням хімікатів, як бензол і розчинники.

Не зберігайте і не використовуйте у запиленних місцях.

Не намагайтеся самостійно розбирати та ремонтувати пристрій.

Не перевищуйте граничні значення струму і потужності.

Для захисту від перенапруг, спричинених розрядами блискавок, використовуйте грозозахисні розрядники.

Оберегайте дітей від ігор з працюючим пристрій, це небезпечно.

ДОДАТКОВА ІНФОРМАЦІЯ

Не спалюйте і не викидайте пристрій разом з побутовими відходами.

Після закінчення строку служби товар підлягає утилізації в порядку передбаченому чинним законодавством.

Транспортування товару здійснюється в упаковці, що забезпечує збереження виробу.

Пристрій перевозиться будь-яким видом транспортних засобів (авто- та авіатранспортом, морським та залізничним).

Дата виготовлення вказана на зворотному боці пристрою. Термін придатності необмежений.

Пристрій не містить шкідливих речовин.

У випадку виникнення питань по даному пристрою, звертайтеся до Сервісного центру за телефоном, зазначеним нижче.



vP29_210630

ВИРОБНИК: ТОВ «ДС Електронікс»

📍 04136, Україна, м. Київ, вул. Північно-Сирецька, буд. 1–3

☎ +38 (044) 485-15-01, (050) 450-30-15, (067) 328-09-88

🌐 www.ds-electronics.com.ua